

# ComPact NS

Каталог 2019  
Автоматические выключатели и  
выключатели-разъединители  
на токи от 630 до 1600 А





# Green Premium™

Экознак, которым отмечаются самые экологичные изделия отрасли



## Green Premium™ Product

Green Premium – уникальный экознак, позволяющий вам проводить активную природоохранную политику и при этом сохранять и повышать эффективность вашего бизнеса. Этот экознак гарантирует соответствие требованиям новейших экологических стандартов, а также дает много других преимуществ.

Свыше 75 % продукции компании Schneider Electric отмечено экознаком Green Premium.



Узнайте, что мы называем «зеленым»...

**Проверьте свои изделия!**

Посредством экологического статуса продукции Green Premium компания Schneider Electric повышает уровень информационной открытости, предоставляя своим клиентам всю необходимую экологическую информацию о своих изделиях.

### Директива RoHS

Компания Schneider Electric обязалась применять требования Директивы RoHS ко всей своей продукции по всему миру, хотя действие Директивы не распространяется на значительную часть изделий и оборудования компании. На все изделия, отвечающие критериям этой европейской инициативы, направленной на прекращение использования опасных веществ, имеются сертификаты соответствия.

### Регламент REACH

Компания Schneider Electric применяет регламент REACH к своей продукции по всему миру и предоставляет полную информацию о содержании особо опасных веществ (SVHC) в своих изделиях.

### PEP: Экологический профиль изделия

В соответствии со стандартом ISO 14025 компания Schneider Electric предоставляет своим клиентам Экологический профиль изделия (PEP) – полный комплект экологической информации, включая данные об «углеродном следе» и энергопотреблении для каждого этапа жизненного цикла изделия. Экологический профиль PEP особенно полезен для контроля и снижения энергопотребления и / или сокращения углеродосодержащих выбросов.

### ЕoLI: Инструкции по утилизации

Эти инструкции, которые можно получить одним кликом, содержат следующие данные:

- коэффициенты использования вторичных ресурсов для продукции Schneider Electric;
- указания по снижению рисков для персонала при разборке изделий и перед началом работ по утилизации;
- обозначения деталей для утилизации или выборочной обработки, позволяющие снизить риски для окружающей среды и / или риски из-за несовместимости со стандартным процессом переработки.



Life Is On

Schneider  
Electric



## ComPact NS

### Автоматические выключатели в литом корпусе

Мир становится все более электрическим и цифровым. Наши интеллектуальные аппараты низкого напряжения, применяемые на всех уровнях электрической сети, позволяют осуществлять мониторинг и управление в режиме реального времени. Они обеспечивают высокую безопасность электроустановок, повышают надежность и обеспечивают оперативную готовность оборудования.

Выключатели серии ComPact являются частью EcoStruxure™ Power – открытой системной архитектуры Schneider Electric интернета вещей. С помощью этой платформы мы повышаем безопасность, надежность, эффективность, устойчивость работы сетей и возможности подключения для наших клиентов. Мы используем различные информационные, мобильные и облачные технологии, обеспечиваем кибербезопасность внедрения инноваций на всех уровнях.

С началом производства аппаратов ComPact NS в 1994 году Schneider Electric революционизировал рынок выключателей в литом корпусе, опираясь на свой 60-летний опыт в производстве промышленных автоматических выключателей.

С блоком управления MicroLogic автоматические выключатели ComPact NS имеют встроенные возможности анализа работы электроустановки и измерения мощности и энергии в дополнение к базовым электрическим измерениям. Функция передачи данных позволяет контролировать энергопотребление объекта и упростить обслуживание всей электроустановки.

Широкая номенклатура оптимизированных вспомогательных устройств и аксессуаров позволяет удовлетворять потребности защиты установок переменного тока с любыми нагрузками: защита генератора, защита двигателей, выключатели-разъединители, сети ввода резерва, сети постоянного тока напряжением до 1000 В.

И сегодня аппараты ComPact NS остаются международным эталоном на рынке автоматических выключателей в литом корпусе.

[schneider-electric.com/compactns](https://schneider-electric.com/compactns)

# Проектирование электроустановок

Более десяти лет технологического лидерства ...

Реализовывайте больше проектов и предлагайте Вашим клиентам лучшее решение...

- Управлением электроснабжением с помощью усовершенствованного расцепителя, полная селективность с аппаратами других серий
- Оптимизация стоимости щитов за счет каскадных соединений; серия ComPact NS охватывает диапазон номинальных токов от 630 до 3200 А, с отключающей способностью от кА 50 до 200
- Аппараты ComPact NS с электронными блоками управления обеспечивают полную защиту и все измерение в электроустановке
- Компактные габаритные размеры, нулевой периметр безопасности, множество вариантов установки и стойкость к различным помехам (Приложение F МЭК60947-2)

### Стандарты

Автоматические выключатели ComPact NS соответствуют стандартам:

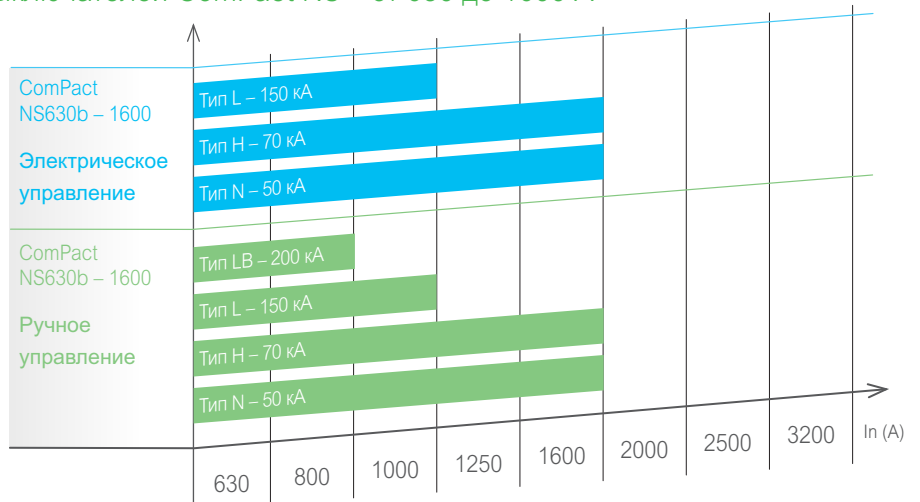
- IEC/EN 60947-1: Основные положения
- IEC/EN 60947-2: Автоматические выключатели
- IEC/EN 60947-3: Выключатели-разъединители
- IEC/EN 60947-4-1: Аппараты управления
- IEC/EN 60947-5-1: Аппараты и элементы цепей управления



## Диапазон номинальный токов выключателей ComPact NS – от 630 до 1600 А

### ComPact NS630b – 1600

- Аппараты ComPact NS производятся на токи от 630 до 1600 А стационарного или выкатного исполнения, с передним или задним присоединением, с ручным или электрическим управлением, с отключающей способностью до 200 кА



Автоматические выключатели и выключатели-разъединители серий MasterPact и ComPact – это лучшие аппараты для реализации систем ввода резерва для типовых и специальных применений

> MasterPact MTZ



LVPE216026EN

> ComPact NSXm/NSX



LVPE217032EN

> ComPact INS/INV



LVPE213024EN

> Системы ввода резерва



LVPE216028EN

> Дополнительная тех. информация



LVPE308005EN



## Сборка распределительных щитов

### Сделайте свой бизнес более прибыльным

#### Увеличение пространства в распределительном щите

- Серия ComPact NS предлагается в двух типоразмерах только для облегчения установки аппаратов
- Выбор и заказ упрощены внедрением новых онлайн инструментов Schneider Electric™

#### Уменьшение времени установки аппаратов

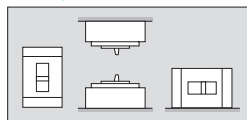
- Больше места для подключения кабелей
- Доступно выкатное исполнение аппаратов



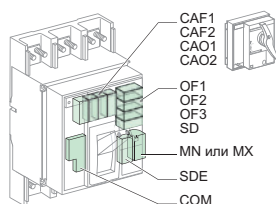
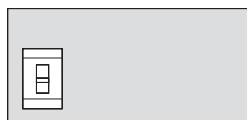
## Конструирование электроустановок

### Установка

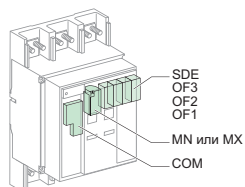
#### Стационарные аппараты



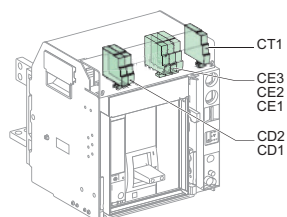
#### Выкатные аппараты



Аппараты с ручным управлением



Аппараты с электрическим управлением



Выкатные аппараты



### Оптимизируйте ваши решения

- Минимальные расстояния (периметр безопасности) между выключателями снижены благодаря конструкции дугогасительной камеры
- Решения для различных применений:
  - Защита генераторов
  - Защита двигателей мощностью до 750 кВт с координацией между автоматическим выключателем и контактором (координация типа 1 и типа 2)
  - Автоматический ввод резерва
- Лучшее сочетание размеров (малая глубина), отсутствие снижения рабочего тока до 65 °С (вертикальное присоединение) и варианты гибкого монтажа
- Обеспечение непрерывности обслуживания:
  - Полная координация всех серий аппаратов Schneider Electric – от модульных до воздушных выключателей
  - Стойкость к агрессивным условиям окружающей среды
- **Обеспечение гибкость при установке:**  
 Взаимозаменяемые расцепители, стандартизованные аксессуары, регулируемые характеристики и масштабируемая индикация и функции управления



## Управление электроустановкой

### Управляйте своей электроустановкой

#### Обеспечение непрерывности обслуживания

- Обеспечение бесперебойности электроснабжения и исключение перерывов в работе за счет полной координации аппаратов

#### Мониторинг энергопотребления

- Оптимизация потребляемой мощности, мониторинг и контроль в режиме реального времени, а также онлайн-услуги по управлению энергопотреблением
- Упрощение обслуживания
- Масштабируемость электроустановки
- Применение аппаратов ComPact NS с меньшей мощностью рассеивания уменьшает собственное потребление





# Обзор архитектуры

Умный щит  
с цифровой поддержкой

## Enerlin'X



## Умные щиты – ГОТОВЫ ДЛЯ ПОДКЛЮЧЕНИЯ

Простые в установке и монтаже Умные щиты позволяют добиться повышения энергоэффективности вашей электроустановки в 3 шага «Защитить» – «Измерить» – «Подключить». И действовать!

### 4- Действовать

### 3- Подключить

#### Передача данных

В настоящее время возможность подключения и передачи данных сети по сети Ethernet является базовой функцией многих аппаратов защиты

### 2- Измерить

#### Контроль за потоками энергии

Умный щит играет ключевую роль в сборе данных со всех компонентов и устройств защиты и измерения

### 1- Защитить

#### Электрическая защита – основа Умных щитов

Надежные и высокоэффективные технологии реализованы в каждом аппарате защиты



# Обзор архитектуры

## Будущие сбережения ...

Доступ к аппаратам в Умным щитах, их состоянию и измеряемым параметрам, для мониторинга или обслуживания возможен в любое время как по месту, так и дистанционно.

### Малые/средние здания

с FDM 128, Com'X 510, Power View, EcoStruxure™ Facility Expert

PB111801-60.eps



Мониторинг и управление на месте со щитового индикатора FDM 128



#### Оптимизация энергоэффективности

- Визуализация и сохранение трендов энергопотребления и расходов
- Соответствие нормам и стандартам

DD385916.ai



Прямой доступ серверу Com'X 510 или веб-страницы других устройств через Power View



#### Повышение непрерывности обслуживания

- Получение уведомлений
- Платформа по управлению активами
- Быстрое получение данных и их анализ в критической ситуации

DD385919.ai



Дистанционное управление с помощью EcoStruxure™ Facility Expert со смартфона, планшета или ПК



#### Повышение эффективности технического обслуживания

- Проведение профилактического обслуживания
- Отслеживание и планирование обслуживания
- Обеспечение быстрого доступа к отчетам об обслуживании

# Обзор архитектуры сети

## Постоянный мониторинг электропотребления >> Качество электроэнергии и энергоэффективность

EcoStruxure™ Building Management реализует электрическое управление, мониторинг и учет электроэнергии.

Объемы потребления электроэнергии в больших критических зданиях должны контролироваться, часто это имеет решающее значение.

EcoStruxure™ Power Monitoring Expert (программное обеспечение для ПК) аккумулирует данные Умных щитов для проведения экспертного анализа.

### Большие некритические здания

с EcoStruxure™ Energy Expert



DB425800\_1.ai



#### Управление оборудованием и основными активами

- Проверка работоспособности и исправности на пользовательских онлайн схемах



DB425861\_1.ai



#### Мониторинг электроустановок

- Проверка формы напряжения и наличия гармоник
- Отслеживание коэффициента мощности



DB425334\_1.ai



#### Учет электроэнергии

- Запись данных счетчиков энергии в щитах
- Распределение затрат на электроэнергию

### Большие критические здания

с EcoStruxure™ Power Monitoring Expert<sup>[1]</sup>



DB425857\_1.ai



#### Анализ событий

- Уменьшение времени простоя и восстановления
- Определение настоящих причин аварии и последовательности событий
- Устранение проблем с качеством электроэнергии



DB425858\_1.ai



#### Мониторинг качества электроэнергии

- Предупреждения об оборудовании критичном к качеству электроэнергии
- Сравнение качества электроэнергии с промышленными стандартами
- Сбор информации для изучения с помощью служебного ПО



DB425859\_1.ai



#### Анализ энергоэффективности

- Оценка показателей энергосбережения на объекте
- Выявление неэффективных нагрузок
- Анализ мероприятий по энергосбережению по программе ISO50001



[1] EcoStruxure™ Power Monitoring Expert, <http://pmedemo.biz/web/>  
ID: demo & Password: demo



# Содержание

Функции и характеристики

A

Рекомендации по установке

B

Размеры и присоединения

C

Электрические схемы

D

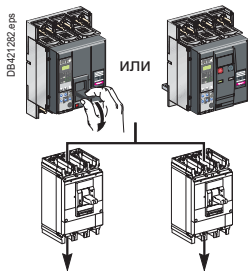
Дополнительные характеристики

E

Каталожные номера и бланк заказа

F

# ComPact NS, еще больше применений...



## Защита распределительных сетей

> стр. A-2 и A-25

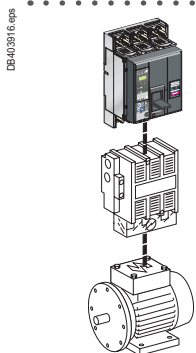
Защита:

- распределительных сетей, питающихся от трансформаторов;
- распределительных сетей, питающихся от генераторов;
- длинных линий в сетях с системой заземления IT и TN.

Установка:

- в силовых распределительных щитах.

Все выключатели серии ComPact NS обеспечивают прямую индикацию положения главных контактов и отвечают всем требованиям по разъединению согласно стандарту МЭК 60947-1 и 2.

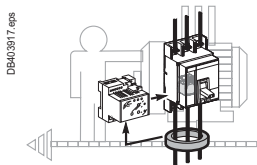


## Защита двигателей (220/690 В пер.тока)

> стр. A-44

В комбинации с пускателями автоматические выключатели ComPact NS защищают кабели и пускатель двигателя от коротких замыканий. Также ComPact NS с электронными блоками управления MicroLogic защищают кабели, пускатель и двигатель от перегрузок по току.

Исключительные токоограничивающие способности аппаратов ComPact NS позволяют естественным образом обеспечить координацию с пускателем двигателя типа 2 согласно стандарту МЭК 60947-4-1.



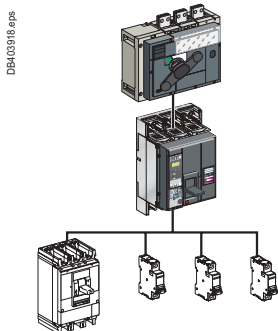
## Дифференциальная защита

> стр. A-45

Эта дополнительная функция защищает жизнь людей и обеспечивает сохранность имущества от рисков, возникающих в случае повреждения изоляции в электроустановках.

В зависимости от автоматического выключателя дифференциальная защита обеспечивается:

- специальным блоком управления MicroLogic;
- реле Vigirex с внешним трансформатором тока.

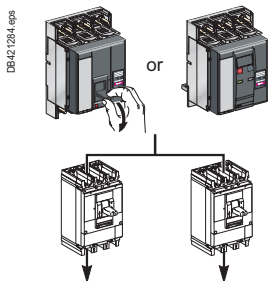


## Функциональные узлы

Автоматические выключатели ComPact NS специально разработаны для объединения в функциональные узлы с другими аппаратами:

- пломбирование и системы блокировки;
- сертифицированные энергоснабжающими организациями кривые срабатывания;
- кривые быстрого срабатывания по перегрузке, ограничивающие потребление мощности и т.д.

Выключатели-разъединители ComPact INV (см. соответствующий каталог) обеспечивают видимый разрыв цепи и могут объединяться с автоматическими выключателями ComPact NS для формирования различных комбинаций с требованиями конфигурации электроустановок.



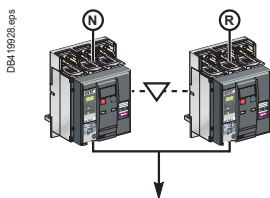
## Управление и разъединение выключателями-разъединителями

> стр. A-46

ComPact NS в исполнении «выключатель-разъединитель» используется для коммутации и разъединения электрических цепей. К базовым функциям выключателя-разъединителя могут быть добавлены:

- дифференциальная защита;
- привода двигателей.

За информацией о выключателях-разъединителях других серий обратитесь к каталогу Interpact (с прямой индикацией положения главных контактов и видимым разрывом цепи).



## Ввод резерва

> стр. A-52

Для обеспечения непрерывного энергоснабжения ряд электроустановок подключается к двум источникам питания:

- основному;
- резервному, который питает электроустановку, когда основной источник питания недоступен.

Опасность одновременного подключения основного и резервного источников во время их переключения исключается благодаря взаимной механической и/или электрической блокировке двух выключателей.

Система ввода резерва может представлять собой:

- устройство взаимной механической блокировки с ручным управлением;
- устройство взаимной механической и/или электрической блокировки с дистанционным управлением;
- блок автоматики для управления переходом с одного источника на другой, исходя из значений внешних параметров (размеры, соединения и электрические схемы см. в каталоге систем ввода резерва).

Выключатели могут применяться совместно со щитовыми индикаторами FDM для реализации функций удаленного отображения измерений и помощи в эксплуатации.

### Power Meter

> стр. A-18

Все выключатели серии ComPact оснащены блоками управления MicroLogic, взаимозаменяемыми на месте установки. Блоки управления предназначены для защиты силовых цепей и нагрузок. С их помощью можно запрограммировать удаленную индикацию аварийных состояний. Помимо функций защиты, блоки контроля и управления MicroLogic A/E/P выполняют все функции устройств Power Meter и предоставляют информацию, помогающую эксплуатировать автоматические выключатели.

PB103360.eps



PB111801-32.eps



### Помощь в эксплуатации

> стр. A-20

Встроенные функции измерения позволяют операторам немедленно получать аварийные сигналы о превышении пользовательских уставок защит, статистику отключений, таблицы событий с отметками времени и сигналы о необходимости выполнения технического обслуживания.

PB111801-16.eps



### Щитовой индикатор

> стр. A-21

Результаты измерений основных параметров отображаются на встроенном дисплее блоков управления MicroLogic 2/5 /6. Они также могут воспроизводиться на щитовом индикаторе FDM, при этом основные аварийно-предупредительные сигналы выдаются в виде всплывающих окон.

PB104839\_ME.eps



### Передача данных

> стр. A-28

Выключатели ComPact NS с блоками управления MicroLogic легко подключаются в сети передачи данных.

- Интерфейс Modbus IFM
- Интерфейс Ethernet IFE
- Модуль ввода/вывода IO
- ПО Ecoreah

screen2b.eps



DB4-1623.eps



PB119112.eps



PB119111.eps



PB104831\_ME.eps






## Введение


## Основные характеристики ComPact NS630b - 1600

DB421306.eps

Compact		
NS1600 H 		
Ui 800 V	Uimp 8 kV	
Ue (V)	Icu(kA)	Ics(kA)
220/240 ~	70	37
380/415 ~	70	37
440 ~	65	37
500/525 ~	50	30
660/690 ~	42	22
Icw 19.2kA / 1s cat B		
50/60Hz	IEC 60947-2 AS UNE CEI BS UTE VDE NEMA	


Автоматический выключатель ComPact NS с электрическим управлением

DB421307.eps

Compact		
NS1600 H 		
Ui 800 V	Uimp 8 kV	
Ue (V)	Icu(kA)	Ics(kA)
220/240 ~	85	37
380/415 ~	70	37
440 ~	65	37
500/525 ~	50	30
660/690 ~	42	22
Icw 19.2kA / 1s cat B		
50/60Hz	IEC 60947-2 AS UNE CEI BS UTE VDE NEMA	

Автоматический выключатель ComPact NS с ручным управлением

Нормативные характеристики, указанные на передней панели аппарата:

Ui:	номинальное напряжение изоляции
Uimp:	номинальное импульсное выдерживаемое напряжение
Icu:	предельная отключающая способность при номинальном рабочем напряжении Ue
cat:	категория применения
Icw:	кратковременно допустимый сквозной ток короткого замыкания
Ics:	рабочая отключающая способность
In:	номинальный ток
	аппарат, пригодный для разъединения

## Соответствие стандартам

Автоматические выключатели ComPact NS и их вспомогательные устройства соответствуют:

- международным стандартам:
    - МЭК 60947-1: общие требования и методы испытаний;
    - МЭК 60947-2: автоматические выключатели;
    - МЭК 60947-3: выключатели, разъединители, выключатели-разъединители;
    - МЭК 60947-4: контакторы и пускатели;
    - МЭК 60947-5.1 и последующим: аппараты и коммутационные элементы цепей управления;
  - европейским стандартам EN 60947-1 и EN 60947-2 и требованиям морской классификации (Bureau Veritas, Lloyd's Register of Shipping, Det Norske Veritas и т.д.)
  - стандарту NF C 79-130 и рекомендациям CNOMO по защите электроприводов станков.
- Информация о соответствии стандартам - американскому UL, канадскому CSA, мексиканскому NOM и японскому JIS - предоставляется по запросу.

## Степень загрязнения

Выключатели ComPact NS адаптированы к работе в условиях загрязнения в соответствии со стандартом МЭК 60947 (III степень промышленного загрязнения).

## Тропическое исполнение

Автоматические выключатели ComPact NS успешно прошли испытания в экстремальных атмосферных условиях в соответствии со стандартами:

- МЭК 60068-2-1: сухой холод (-55 °С);
- МЭК 60068-2-2: сухое тепло (+85 °С);
- МЭК 60068-2-30: влажное тепло (55 °С при относительной влажности 95 %);
- МЭК 60068-2-52: соляной туман (уровень опасности 2).

## Защита окружающей среды

Автоматические выключатели ComPact NS отвечают основным требованиям по защите окружающей среды.

Большинство изделий подлежит утилизации и может использоваться повторно. Компоненты, из которых состоят автоматические выключатели ComPact NS630b - 1600, имеют специальную маркировку, соответствующую стандартам.

## Температура окружающей среды

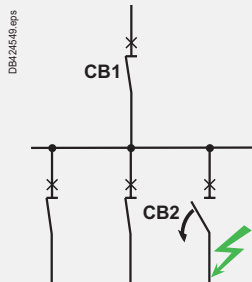
- Автоматические выключатели ComPact NS могут эксплуатироваться при температуре от -25 до +70 °С.

При температурах свыше 40 °С (свыше 65 °С для аппаратов защиты электродвигателей) необходимо учитывать изменение рабочих характеристик аппаратов согласно документации.

- Ввод в эксплуатацию должен осуществляться при нормальной рабочей температуре окружающей среды. В порядке исключения ввод в эксплуатацию может выполняться при температуре окружающей среды от -35 до -25 °С.
- Автоматические выключатели ComPact NS в заводской упаковке могут храниться при температуре от -50 °С [1] до +85 °С.

## Селективность защит

Серия ComPact NS позволяет легко обеспечить полную селективность между последовательно расположенными аппаратами, т.е. при любом типе повреждения отключается только наиболее близкий к повреждению аппарат.



[1] -40 °С для блоков контроля и управления MicroLogic с жидкокристаллическим дисплеем.

# Основные характеристики ComPact NS630b - 1600

## Гарантированное разъединение

Все аппараты ComPact NS обеспечивают гарантированное разъединение согласно стандарту МЭК 60947-2:

- гарантированному разъединению соответствует положение О (OFF - «отключено»);
- рукоятка или указатели могут находиться в положении OFF («отключено») только в том случае, если силовые контакты действительно разомкнуты;
- блокировка возможна только в том случае, если силовые контакты действительно разомкнуты.

Гарантированное разъединение автоматического выключателя сохраняется при установке на него поворотной рукоятки или мотор-редуктора.

Способность аппарата осуществлять гарантированное разъединение проверяется серией испытаний, которые подтверждают:

- механическую надежность указателей положения;
- отсутствие токов утечки;
- стойкость к перенапряжениям на участке цепи между источником питания и нагрузкой.

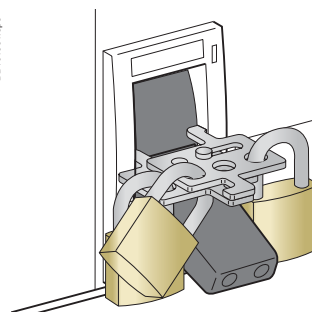
## Установка в шкафах класса II

Все автоматические выключатели ComPact NS по диэлектрическим свойствам относятся к классу II, т.е. обеспечивают двойную изоляцию относительно передней панели аппарата. Они могут устанавливаться за дверцей шкафов класса II (согласно МЭК 60664) с вынесением органов управления, в том числе мотор-редуктора или поворотной рукоятки, на лицевую сторону дверцы.

При этом уровень изоляции шкафа не снижается.

## Степень защиты

В соответствии с требованиями стандартов МЭК 60529 (степень защиты IP) и EN 50102 (защита от внешних механических воздействий IK).



DB601831.jpg

## Открытый аппарат с клеммными заглушками

<p>DB128015.jpg</p>	С рычагом управления	IP40	IK07
<p>DB128016.jpg</p>	Со стандартной поворотной рукояткой / VDE	IP40	IK07

## Аппарат в щите

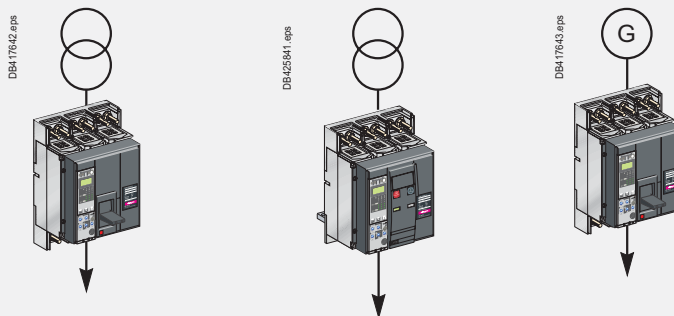
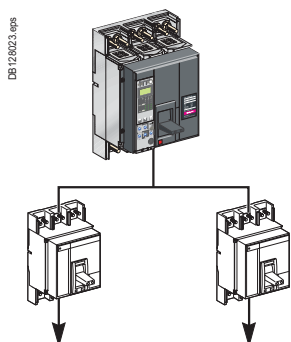
<p>DB128017.jpg</p>	С рычагом управления	IP40	IK07
<p>DB128018.jpg</p>	Со стандартной поворотной рукояткой / VDE MCC CNOMO	IP40	IK07
<p>DB128019.jpg</p>	С выносной поворотной рукояткой	IP55	IK08

# Защита распределительных сетей

## Обзор решений

Защита распределительных сетей означает защиту:

- сетей с питанием от трансформаторов;
- сетей с питанием от генераторов;
- протяженных линий в сетях с заземлением типа IT и TN.



### Распределение электроэнергии

Выбор автоматических выключателей на токи от 630 до 1600 А см. на стр. А-2

Номинальный ток (А)	630	800	1000	1250	1600
ComPact	NS630b	NS800	NS1000	NS1250	NS1600



Откл. способность (кА, действ.)	N	50	50	50	50	50
380/415 В	H	70	70	70	70	70
	L	150	150	150	-	-
	LB <sup>[1]</sup>	200	200	-	-	-

### Соответствующие блоки контроля и управления до 1600 А представлены на стр. А-20

Электронные блоки контроля и управления MicroLogic могут устанавливаться во все автоматические выключатели ComPact NS630b - 1600 и заменяться на месте установки службой сервиса компании Schneider Electric.

[1] Только для аппаратов с ручным управлением.

## Функции и характеристики

A

<b>Защита распределительных сетей</b>	
Автоматические выключатели ComPact NS 630b – 1600 A.....	A-2
<b>Блоки контроля и управления MicroLogic</b>	
Обзор функций .....	A-6
Для ComPact NS630b – 1600 .....	A-8
MicroLogic A: «Амперметр» .....	A-10
MicroLogic E: «Энергия» .....	A-12
MicroLogic P: «Мощность» .....	A-14
<b>Функции Power Meter</b>	
Блок MicroLogic A/E/P с опцией передачи данных (BCM ULP) и Ethernet-шлюзом .....	A-18
<b>Функции помощи в эксплуатации</b>	
Блоки MicroLogic A/E/P с опцией передачи данных (BCM ULP) .....	A-20
<b>Функции щитового индикатора</b>	
Блоки MicroLogic A/E/P с опцией передачи данных (BCM ULP) .....	A-21
Блоки MicroLogic A/E/P с Ethernet-шлюзом .....	A-23
<b>Защита распределительных сетей</b>	
Блоки контроля и управления MicroLogic для ComPact NS630b – 1600 .....	A-25
<b>Цифровая система Enerlin'X</b>	
Обзор компонентов .....	A-28
<b>Передача данных</b>	
Кабельная система связи .....	A-30
Обзор функций .....	A-31
Опция передачи данных COM в аппаратах ComPact.....	A-32
Архитектур сети передачи данных.....	A-33
<b>Интерфейс Ethernet IFE.....</b>	<b>A-34</b>
<b>Интерфейс Modbus IFM.....</b>	<b>A-36</b>
<b>Подключение интерфейса IFE к стационарным/выкатным выключателям ComPact NS .....</b>	<b>A-38</b>
<b>Подключение интерфейса IFM к стационарным/выкатным выключателям ComPact NS .....</b>	<b>A-39</b>
<b>Модуль ввода/вывода IO .....</b>	<b>A-40</b>
<b>Инженерный инструмент: программное обеспечение Escoreach.....</b>	<b>A-42</b>
<b>Защита двигателей</b>	
Обзор решений .....	A-44
<b>Дифференциальная защита</b>	
Обзор решений .....	A-45
<b>Управление и разъединение</b>	
Обзор решений .....	A-46
Выключатели-разъединители ComPact NS630bNA – 1600NA.....	A-48
<b>Ввод резерва</b>	
Презентация .....	A-50
Ручной ввод резерва.....	A-51
<b>Электрические блокировки</b>	
Блок IVE.....	A-52
Системы дистанционного управления .....	A-53
<b>Системы ввода резерва</b>	
Блоки автоамтики.....	A-54
<b>Электрические и механические аксессуары</b>	
ComPact NS630b – 1600, стационарные .....	A-56
ComPact NS630b – 1600, выкатные .....	A-57
ComPact NS630b – 1600.....	A-58



# Защита распределительных сетей

## Автоматические выключатели ComPact NS 630b – 1600 A

A



PS10832.eps

ComPact NS800L



PS10831\_ME\_1.eps

ComPact NS1600H

### Автоматические выключатели ComPact

Количество полюсов		
Управление	Ручное	Рычаг управления
		Стандартная или выносная поворотная рукоятка
	Электрическое	

#### Исполнение аппарата

Присоединение	Стационарный аппарат	Переднее присоединение
		Заднее присоединение
Выкатной аппарат на шасси		Переднее присоединение неизолированных кабелей
		Заднее присоединение

#### Электрические характеристики по МЭК 60947-2 и EN 60947-2

Номинальный ток (А)	<b>In</b>	50 °C
		65 °C <sup>[1]</sup>
Номинальное напряжение изоляции (В)	<b>Ui</b>	
Номинальное импульсное выдерживаемое напряжение (кВ)	<b>Uimp</b>	
Номинальное рабочее напряжение (В)	<b>Ue</b>	Пер. ток, 50/60 Гц

#### Исполнение аппарата

Предельная отключающая способность (кА, действ.)	Ручное управление	<b>Icu</b>	Пер. ток, 50/60 Гц	220/240 В
				380/415 В
				440 В
		<b>Ics</b>	Пер. ток, 50/60 Гц	500/525 В
				660/690 В
				220/240 В
	Электрическое управление	<b>Icu</b>	Пер. ток, 50/60 Гц	380/415 В
				440 В
				500/525 В
		<b>Ics</b>	Пер. ток, 50/60 Гц	660/690 В
				220/240 В
				380/415 В
			440 В	
			500/525 В	
			660/690 В	
Допустимый сквозной ток короткого замыкания (кА, действ.)	<b>Icw</b>	Пер. ток, 50/60 Гц	1 с	
			3 с	
Встроенная защита аппарата	кА ударн. ±10 %			
Пригодность к разъединению				
Категория применения				
Износостойкость (кол-во циклов В-О)	Механическая		440 В	
			In/2	
	Электрическая		690 В	
			In/2	
			In	

#### Степень загрязнения

[1] 65 °C при вертикальном присоединении. При других присоединениях см. таблицы «Влияние внешней температуры».

# Защита распределительных сетей

## Автоматические выключатели ComPact NS 630b – 1600 А



NS630b				NS800				NS1000				NS1250				NS1600					
3, 4								3, 4								3, 4					
☉								☉								☉					
☉								☉								☉					
☉ (кроме LB)								☉								☉					
N		H		L		LB		N		H		L		N		H		N		H	
☉		☉		☉		-		☉		☉		☉		☉		☉		☉		☉	
☉		☉		☉		☉		☉		☉		☉		☉		☉		☉		☉	
☉		☉		-		-		☉		☉		-		☉		☉		-		-	
☉		☉		☉		☉		☉		☉		☉		☉		☉		☉		☉	
☉		☉		☉		☉		☉		☉		☉		☉		☉		☉		☉	
630				800				1000				1250				1600					
630				800				1000				1250				1510					
800								800				800				800					
8								8				8				8					
690								690				690				690					
N		H		L		LB		N		H		L		N		H		N		H	
85		85		150		200		85		85		150		85		85		85		85	
50		70		150		200		50		70		150		50		70		50		70	
50		65		130		200		50		65		130		50		65		50		65	
40		50		100		100		40		50		100		40		50		40		50	
30		42		-		75		30		42		-		30		42		30		42	
50		50		150		200		50		52		150		50		52		37		37	
50		50		150		200		50		52		150		50		52		37		37	
50		50		130		200		50		48		130		50		48		37		37	
40		40		100		100		40		37		100		40		37		30		30	
30		30		-		75		30		31		-		30		31		22		22	
50		70		150		-		50		70		150		50		70		50		70	
50		70		150		-		50		70		150		50		70		50		70	
50		65		130		-		50		65		130		50		65		50		65	
40		50		100		-		40		50		100		40		50		40		50	
30		42		-		-		30		42		-		30		42		30		42	
37		37		150		-		37		37		150		37		37		37		37	
37		37		150		-		37		37		150		37		37		37		37	
37		37		130		-		37		37		130		37		37		37		37	
30		30		100		-		30		30		100		30		30		30		30	
22		22		-		-		22		22		-		22		22		22		22	
19.2		19.2		-		-		19.2		19.2		-		19.2		19.2		19.2		19.2	
-		-		-		-		-		-		-		-		-		-		-	
40		40		-		-		40		40		-		40		40		40		40	
☉								☉								☉					
B		B		A		A		B		B		A		B		B		B		B	
10000								10000				10000				10000					
6000		6000		4000		4000		6000		6000		4000		5000		5000		5000		5000	
5000		5000		3000		3000		5000		5000		3000		4000		4000		2000		2000	
4000		4000		3000		3000		4000		4000		3000		3000		3000		2000		2000	
2000		2000		2000		2000		2000		2000		2000		2000		2000		1000		1000	
3								3				3				3					

# Защита распределительных сетей

## Автоматические выключатели ComPact NS 630b – 1600 A

A



Аппарат с электрическим управлением

### Автоматические выключатели ComPact

#### Устройства защиты и измерения

Блоки контроля и управления

Защита от перегрузок	Защита от перегрузок	$I_r (I_n \times \dots)$
----------------------	----------------------	--------------------------

Защита от коротких замыканий	Селективная	$I_{sd} (I_r \times \dots)$
	Мгновенная	$I_i (I_n \times \dots)$

Защита от замыканий на землю	$I_g (I_n \times \dots)$
------------------------------	--------------------------

Дифференциальная защита по току утечки	$\Delta I_n$
--	--------------

Логическая селективность	<b>ZSI</b>
--------------------------	------------

Защита 4-го полюса

Измерение токов

Измерение мощности

Дополнительные защиты

Быстрый просмотр

#### Передача данных

Индикация состояния аппарата

Дистанционное управление аппаратом <sup>[1]</sup>

Передача уставок защит

Индикация и идентификация защит и аварийно-предупредительных сигналов

Передача результатов измерений электрических параметров сети

### Автоматические выключатели ComPact

#### Дополнительные устройства сигнализации и управления

Вспомогательные контакты

Расцепители напряжения	Независимый расцепитель MX/ расцепитель минимального напряжения MN
------------------------	---

#### Установка

Аксессуары	Контактные пластины и расширители полюсов
	Клеммные заглушки и разделители полюсов
	Рамки передней панели

Размеры стационарных аппаратов с передним присоединением (мм)	3P
---	----

V x Ш x Г	4P
-----------	----

Масса стационарных аппаратов с передним присоединением (кг)	3P
---	----

	4P
--	----

#### Ввод резерва (см. главу “Ввод резерва”)

Ручной, дистанционный или автоматический ввод резерва

[1] Дистанционное управление доступно только для аппаратов с мотор-редуктором.

# Защита распределительных сетей

## Автоматические выключатели ComPact NS 630b – 1600 A

A

NS630b		NS800			NS1000			NS1250			NS1600			
MicroLogic														
2.0	5.0	6.0	2.0 A	5.0 A	6.0 A	7.0 A	2.0 E	5.0 E	6.0 E	5.0 P	6.0 P	7.0 P		
○	○	○	○	○	○	○	○	○	○	○	○	○	○	
-	○	○	-	○	○	○	-	○	○	○	○	○	○	
○	○	○	○	○	○	○	○	○	○	○	○	○	○	
-	-	○	-	-	○	-	-	-	○		○			
-	-	-	-	-	-	○	-	-	-				○	
-	-	-	○	○	○	○	○	○	○	○	○	○	○	
○	○	○	○	○	○	○	○	○	○	○	○	○	○	
-	-	-	○	○	○	○	○	○	○	○	○	○	○	
-	-	-	-	-	-	-	○	○	○	○	○	○	○	
-	-	-	-	-	-	-	-	-	-	○	○	○	○	
-	-	-	-	-	-	-	-	-	-				-	
○	○	○	○	○	○	○	○	○	○	○	○	○	○	
○	○	○	○	○	○	○	○	○	○	○	○	○	○	
-	-	-	○	○	○	○	○	○	○	○	○	○	○	
-	-	-	○	○	○	○	○	○	○	○	○	○	○	
-	-	-	○	○	○	○	○	○	○	○	○	○	○	
NS630b		NS800			NS1000			NS1250			NS1600			
○														
○														
○														
○														
○														
327 x 210 x 147														
327 x 280 x 147														
14														
18														
○														



# Блоки контроля и управления MicroLogic

## Обзор функций

A

Все автоматические выключатели серии ComPact оснащаются блоками контроля и управления MicroLogic. Блоки управления предназначены для защиты силовых цепей и нагрузок. Кроме того, они выдают аварийные сигналы, которые можно запрограммировать для дистанционной индикации. Функции измерения тока, напряжения, частоты, мощности и качества электроэнергии позволяют повысить надежность электроснабжения и оптимизировать распределение электроэнергии.

### Внимание!

Демонтаж и замена блока управления MicroLogic может выполняться только Сервисным инженером компании Schneider Electric либо авторизованным Сервисным партнером<sup>[1]</sup>.

**Самостоятельный демонтаж блока MicroLogic является причиной отказа в гарантийном обслуживании автоматического выключателя.**

### Надежность

В блоках управления MicroLogic всеми функциями защиты управляет специализированная интегральная схема ASIC, что является гарантией их высокой надежности и стойкости к наведенным или излучаемым помехам.

В блоках контроля и управления MicroLogic A, E и P управление расширенными функциями осуществляется независимым микропроцессором.

### Аксессуары

Некоторые функции требуют использования дополнительных аксессуаров для блока контроля и управления MicroLogic, указанных на [стр. A-28](#).

Указания по применению и установке можно найти в документации, доступной в разделе "Продукция" на веб-сайте [www.schneider-electric.ru](http://www.schneider-electric.ru).

### Расшифровка обозначения блоков

**2.0 E**  
X Y Z

X: тип защиты

- 2 – базовая защита
- 5 – селективная защита
- 6 – селективная защита + защита от замыкания на землю
- 7 – селективная защита + дифференциальная защита.

Y: поколение блока контроля и управления  
Идентификация различных поколений:

0 – первое поколение

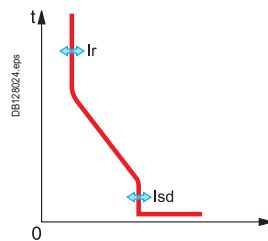
Z: тип измерения

- A – «Амперметр»
- E – «Энергия»
- P – «Мощность»



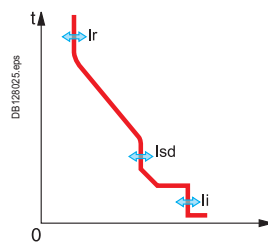
### Токowe защиты

#### MicroLogic 2: базовая защита



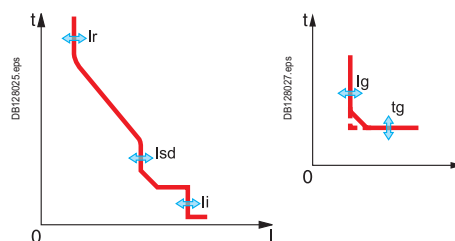
Защиты:  
Защита от перегрузок  
+ мгновенная токовая отсечка

#### MicroLogic 5: селективная защита



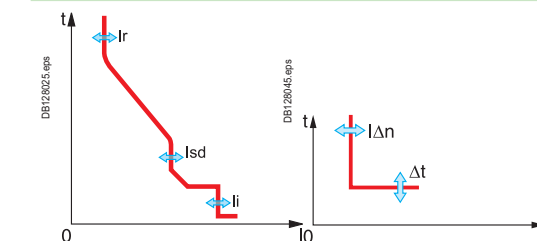
Защиты:  
Защита от перегрузок  
+ селективная токовая отсечка  
+ мгновенная токовая отсечка

#### MicroLogic 6: селективная защита + защита от замыкания на землю



Защиты:  
Защита от перегрузок  
+ селективная токовая отсечка  
+ мгновенная токовая отсечка  
+ защита от замыкания на землю

#### MicroLogic 7: селективная защита + дифференциальная защита



Защиты:  
Защита от перегрузок  
+ селективная токовая отсечка  
+ мгновенная токовая отсечка  
+ дифференциальная защита

[1] Для уточнения актуального списка Сервисных партнеров обратитесь в Центр Поддержки Клиентов.

# Блоки контроля и управления MicroLogic

## Обзор функций

**MicroLogic без измерения параметров**

**MicroLogic с измерением параметров и программируемыми защитами**

**A**

**A: Амперметр**

- 1<sup>1</sup>, 2<sup>1</sup>, 3<sup>1</sup>, N<sup>1</sup> замыкания на землю<sup>1</sup>, дифф. и максиметры тока
- индикация аварии
- уставки тока и времени

**E: Энергия**

- все имеющиеся у блока MicroLogic A функции измерения действующих значений тока плюс измерение напряжения, коэффициента мощности и энергии
- расчет тока нагрузки
- функция быстрого просмотра для циклического автоматического отображения наиболее важных параметров (в стандартном порядке или по выбору)

**P: Мощность**

- измерение В, А, Вт, вар, В·А, Вт·ч, вар·ч, В·А·ч, Гц,  $V_{\text{пик.}}$ ,  $A_{\text{пик.}}$ , коэффициента мощности; счетчики максимальных и минимальных значений
- защита от перегрузок IDMTL, защита мин. и макс. напряжения и частоты, защита от небаланса токов и напряжений, от нарушения порядка чередования фаз, от обратной мощности
- защитное отключение и включение нагрузки в зависимости от мощности или тока
- измерение отключаемых токов, индикация типов аварийных отключений, индикация состояния, журнал событий, предоставление
- дата/время и т. д.

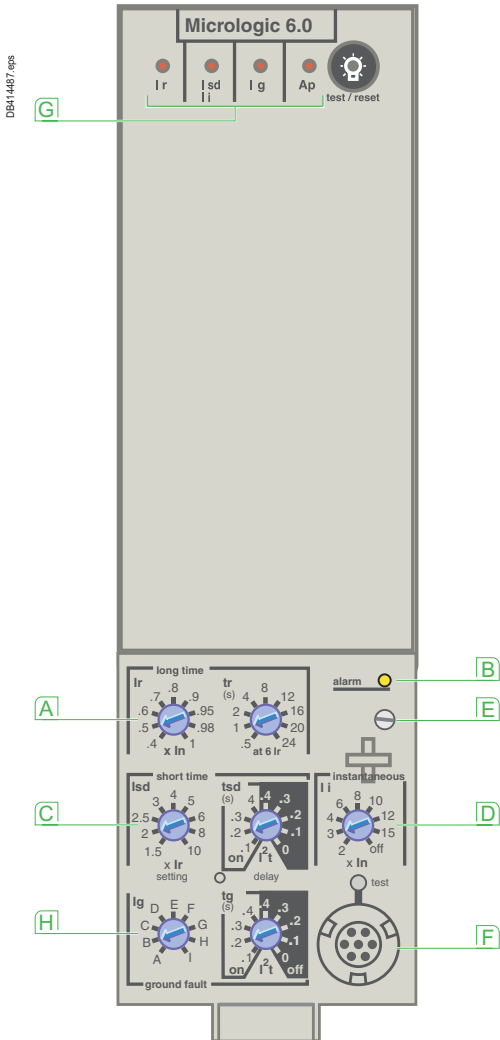
DB128372 eps	DB128290 eps	DB128302 eps	
DB128374 eps	DB128298 eps	DB128308 eps	DB128308 eps
DB128286 eps	DB128300 eps	DB128307 eps	DB128309 eps
	DB128301 eps		DB128321 eps

# Блоки контроля и управления MicroLogic

## Для ComPact NS630b – 1600

A

Блоки контроля и управления MicroLogic 2.0, 5.0 и 6.0 предназначены для защиты силовых цепей. Блоки MicroLogic 5.0 и 6.0 обеспечивает временную селективность при коротком замыкании



- A** Уставки тока и времени защиты от перегрузок
- B** Световой индикатор перегрузки (1.125I<sub>r</sub>)
- C** Уставки тока и времени селективной токовой отсечки
- D** Уставка тока мгновенного срабатывания
- E** Винт крепления калибратора защиты от перегрузок
- F** Гнездо для подключения тестирующего устройства
- G** Индикаторы причины отключения
- H** Уставки тока и времени защиты от замыкания на землю

**Примечание.** В базовой комплектации блоки контроля и управления MicroLogic оснащаются прозрачным пломбируемым кожухом.

### Защиты

Уставки тока и времени защит регулируются с помощью поворотных переключателей.

#### Защита от перегрузок

Защита от перегрузок срабатывает по действующему значению тока (действ.).

Тепловая память: до и после отключения.

Точность задания уставок может быть повышена в случае использования калибратора защиты от перегрузок с другой зоной регулирования.

Защита от перегрузок может быть выведена из действия при помощи специального калибратора LT «Off» (откл.).

#### Токковая отсечка

Селективная (действ.) и мгновенная токовые отсечки.

Выбор характеристики I<sup>2</sup>t (ON – Вкл. или OFF – Откл.) в зоне селективной токовой отсечки.

#### Защита от замыканий на землю

Защита типа «Небаланс» или «Возврат тока по заземлителю».

Выбор состояния функции I<sup>2</sup>t (ON – Вкл., OFF – Откл.) уставки времени.

#### Защита нейтрали

В трехполюсных автоматических выключателях защита нейтрали отсутствует.

Четырехполюсные автоматические выключатели имеют регулируемую уставку защиты нейтрали: без защиты нейтрали (4P 3d), защита I<sub>r</sub>/2 (4P 3d + N/2), с полностью защищенной нейтралью (4P 4d).

#### Сигнализация

Индикация перегрузки при помощи светодиода на передней панели: индикатор горит, если ток превышает порог срабатывания защиты от перегрузок (1.125 I<sub>r</sub>).

#### Тестирование

Гнездо, расположенное на передней панели, служит для подключения тестирующего устройства или испытательного комплекта с целью проверки работоспособности аппарата после установки блока управления или аксессуаров.

#### Индикация причины отключений (только для MicroLogic 6.0)

Светодиодная индикация типа неисправности:

- защита от перегрузок (с длительной выдержкой времени I<sub>r</sub>);
- защита от короткого замыкания (селективная отсечка I<sub>sd</sub> или мгновенная отсечка I<sub>i</sub>);
- защита от замыкания на землю (I<sub>g</sub>);
- внутренняя неисправность (A<sub>p</sub>).

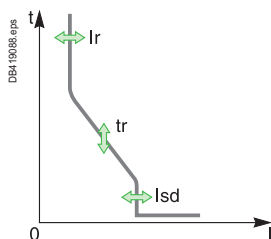
#### Питание от батареи

Светодиод индикации причины отключения остается включенным, пока не выполнен сброс кнопкой тестирования/сброс. При нормальных условиях работы батарея имеет срок службы примерно 10 лет.

# Блоки контроля и управления MicroLogic Для ComPact NS630b – 1600

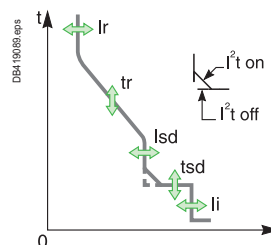


## MicroLogic 2.0



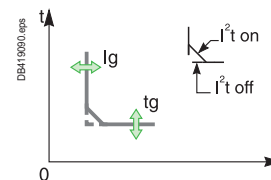
Защита от перегрузок, стандарт ANSI 49 действ.											
Уставка тока (A)	$I_r = I_n \times \dots$	0.4	0.5	0.6	0.7	0.8	0.9	0.95	0.98	1	
Отключение между	1.05 и 1.20 x $I_r$	Другие диапазоны или вывод из действия защиты путем смены калибратора									
Регулируемая уставка времени	$t_r$ (с)	$t_r = 0.5 \text{ с} - 24 \text{ с, step } 0.5 \text{ с for } 6 I_r$									
Время срабатывания (с)	Точность: от 0 до -30 %	1.5 x $I_r$	12.5	25	50	100	200	300	400	500	600
	Точность: от 0 до -20 %	6 x $I_r$	0.5 [1]	1	2	4	8	12	16	20	24
	Точность: от 0 до -20 %	7.2 x $I_r$	0.7 [2]	0.69	1.38	2.7	5.5	8.3	11	13.8	16.6
Тепловая память		20 мин до и после отключения									
Мгновенная токовая отсечка, стандарт ANSI 50											
Уставка тока (A)	$I_{sd} = I_r \times \dots$	1.5	2	2.5	3	4	5	6	8	10	
Точность:	$\pm 10 \%$										
Время срабатывания		Макс. время несрабатывания: 20 мс Макс. время отключения: 80 мс									

## MicroLogic 5.0 / 6.0 / 7.0



Защита от перегрузок, стандарт ANSI 49 действ.											
Уставка тока (A)	$I_r = I_n \times \dots$	0.4	0.5	0.6	0.7	0.8	0.9	0.95	0.98	1	
Отключение между	1.05 и 1.20 x $I_r$	Другие диапазоны или вывод из действия защиты путем смены калибратора									
Регулируемая уставка времени	$t_r$ (с)	0.5	1	2	4	8	12	16	20	24	
Время срабатывания (с)	Точность: от 0 до -30 %	1.5 x $I_r$	12.5	25	50	100	200	300	400	500	600
	Точность: от 0 до -20 %	6 x $I_r$	0.5 [1]	1	2	4	8	12	16	20	24
	Точность: от 0 до -20 %	7.2 x $I_r$	0.7 [2]	0.69	1.38	2.7	5.5	8.3	11	13.8	16.6
Тепловая память		20 мин до и после отключения									
Селективная токовая отсечка, стандарт ANSI 51											
Уставка тока (A)	$I_{sd} = I_r \times \dots$	1.5	2	2.5	3	4	5	6	8	10	
Точность:	$\pm 10 \%$										
Регулируемая уставка времени $t_{sd}$ (с)	Положения переключателей	$I^2t \text{ Off}$	0	0.1	0.2	0.3	0.4				
		$I^2t \text{ On}$	-	0.1	0.2	0.3	0.4				
Время срабатывания (мс) при 10 x $I_r$	$I^2t \text{ Off}$ или $I^2t \text{ On}$	$t_g = \text{макс. время несрабатыв.}$	20	80	140	230	350				
		$t_g = \text{макс. время отключения}$	80	140	200	320	500				
Мгновенная токовая отсечка, стандарт ANSI 50											
Уставка тока (A)	$I_i = I_n \times \dots$	2	3	4	6	8	10	12	15	off	
Точность:	$\pm 10 \%$										
Время срабатывания		<b>Стандартный</b>									
		Макс. время несрабатывания	20 мс								
		Макс. время отключения	50 мс								

## MicroLogic 6.0



Защита от замыкания на землю, стандарт ANSI 51N											
Уставка тока (A)	$I_g = I_n \times \dots$	A	B	C	D	E	F	G	H	J	
Точность: $\pm 10 \%$	$I_n \leq 400 \text{ A}$	0.3	0.3	0.4	0.5	0.6	0.7	0.8	0.9	1	
	$400 \text{ A} < I_n < 1250 \text{ A}$	0.2	0.3	0.4	0.5	0.6	0.7	0.8	0.9	1	
	$I_n \geq 1250 \text{ A}$	500	640	720	800	880	960	1040	1120	1200	
Регулируемая уставка времени $t_g$ (с)	Положения переключателей	$I^2t \text{ Off}$	0	0.1	0.2	0.3	0.4				
		$I^2t \text{ On}$	-	0.1	0.2	0.3	0.4				
Время срабатывания (мс) при $I_n$ или 1200 A	$I^2t \text{ Off}$ или $I^2t \text{ On}$	$t_g = \text{макс. время несрабатыв.}$	20	80	140	230	350				
		$t_g = \text{макс. время отключения}$	80	140	200	320	500				

**Примечание.** Питание всех защитных функций по току осуществляется от силовых цепей. Кнопка «Тест/сброс» позволяет обнулить максимальные значения токов из памяти MicroLogic, сбросить аварийно-предупредительные сигналы и выполнить тестирование батарей.

[1] От 0 до -40 %. [2] От 0 до -60 %.

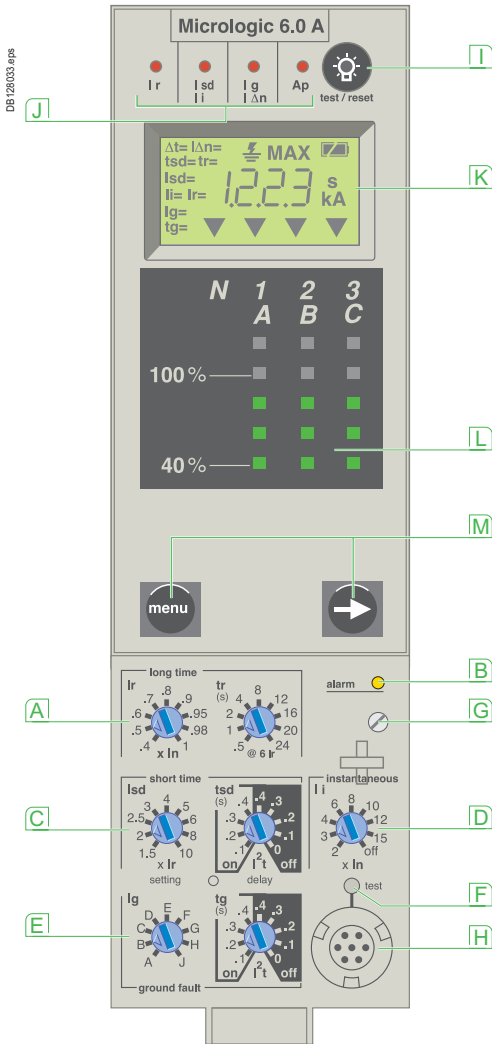


# Блоки контроля и управления MicroLogic

## MicroLogic A: «Амперметр»

A

Блоки контроля и управления MicroLogic A предназначены для защиты силовых цепей. Они обеспечивают измерения токов, индикацию, передачу информации и учет максимальных значений тока. Исполнение 6 дополнительно реализует защиту от замыкания на землю, исполнение 7 – дифференциальную защиту.



- A** Уставки тока и времени защиты от перегрузок
- B** Световой индикатор перегрузки (1.125I<sub>r</sub>)
- C** Уставки тока и времени селективной токовой отсечки
- D** Уставка тока мгновенного срабатывания
- E** Уставки тока и времени защиты от замыкания на землю
- F** Кнопка тестирования дифференциальной защиты или защиты от замыкания на землю
- G** Винт крепления калибратора защиты от перегрузки
- H** Гнездо для подключения тестирующего устройства
- I** Тестирование светодиодов, сброс и проверка состояние батареи питания
- J** Индикаторы причины отключения
- K** Цифровой дисплей
- L** Трехфазный барграф и амперметр
- M** Кнопки перемещения по меню

**Примечание.** В базовой комплектации блоки контроля и управления MicroLogic A оснащаются прозрачным пломбируемым кожухом.

### Измерения блока MicroLogic A: «Амперметр»

Блоки контроля и управления MicroLogic A измеряют действующее значение токов. Они обеспечивают постоянное отображение действующих значений токов кратностью к I<sub>n</sub> от 0,2 до 2,0 с точностью 1,5 % (включая погрешность встроенных датчиков тока). Цифровой жидкокристаллический дисплей постоянно выдает информацию о наиболее нагруженной фазе (I<sub>max</sub>), значения токов в каждой фазе I<sub>1</sub>, I<sub>2</sub>, I<sub>3</sub>, ток в нейтрали I<sub>N</sub>, небаланс тока замыкания на землю I<sub>g</sub>, ток утечки на землю I $\Delta$ n и максимально достигнутые в процессе эксплуатации значения этих токов (максиметры токов). Дополнительный источник питания позволяет отображать значения токов < 20 % I<sub>n</sub>. При значениях ниже 0,1 I<sub>n</sub> измерение не осуществляется. От 0,1 I<sub>n</sub> до 0,2 I<sub>n</sub> точность измерения составляет от 4% до 1,5 %.

### Дополнительная функция передачи данных (COM)

При наличии дополнительной функции передачи данных (COM) блок управления обеспечивает передачу следующих параметров:

- значения уставок;
- все измерения, осуществляемые функцией «Амперметр»;
- сигнализация причин отключения;
- обнуление (сброс до нуля) максиметров токов.

### Защиты

Уставки тока и времени защит регулируются с помощью поворотных переключателей.

#### Защита от перегрузок

Защита от перегрузок срабатывает по действующему значению тока (действ.).

Тепловая память: до и после отключения (постоянная времени нагрева равна постоянной времени охлаждения).

Точность задания уставок может быть повышена в случае использования калибратора защиты от перегрузок с более узкой зоной регулирования.

Защита от перегрузок может быть выведена из действия при помощи специального калибратора OFF (Откл.).

#### Токовая отсечка

Селективная (действ.) и мгновенная токовые отсечки.

Выбор характеристики I<sup>2</sup>t (ON – Вкл. или OFF – Откл.) в зоне селективной токовой отсечки.

#### Защита от замыканий на землю

Защита типа «Небаланс» или «Возврат тока по заземлителю».

Выбор состояния функции I<sup>2</sup>t (ON – Вкл., OFF – Откл.) уставки времени.

#### Дифференциальная защита (Vigi)

Не требует внешнего источника питания. Исключает опасность ложного срабатывания. Обеспечивает стойкость к постоянным составляющим класса А до 10 А.

#### Защита нейтрали

В трехполюсных автоматических выключателях защита нейтрали отсутствует.

Четырехполюсные выключатели имеют регулируемую уставку защиты нейтрали: без защиты нейтрали (4P 3d), защита I<sub>r</sub>/2 (4P 3d + N/2), с защитой нейтрали (4P 4d).

#### Логическая селективность (ZSI)

Контактные разъемы Zone Selective Interlocking (ZSI) позволяют соединить несколько блоков управления MicroLogic последовательно установленных аппаратов и обеспечить их полную селективность при коротких замыканиях и замыканиях на землю без выдержки времени.

#### Сигнализация состояния перегрузки

Желтый светодиодный индикатор перегрузки загорается при превышении уставки токовой защиты от перегрузки.

#### Сигнализация повреждения

Светодиодная индикация типа неисправности:

- защита от перегрузок (с длительной выдержкой времени I<sub>r</sub>);
- защита от короткого замыкания (селективная отсечка I<sub>sd</sub> или мгновенная отсечка I<sub>i</sub>);
- замыкание на землю или срабатывание Vigi (I<sub>g</sub> или I $\Delta$ n)
- внутренняя неисправность (Ap).

#### Питание от батареи

Светодиод индикации причины отключения остается включенным, пока не выполнен сброс кнопкой тестирования/сброс. При нормальных условиях работы батарея имеет срок службы примерно 10 лет.

#### Тестирование

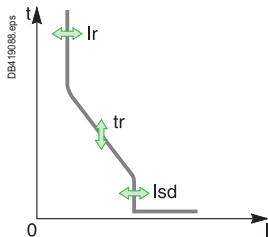
Гнездо, расположенное на передней панели, служит для проверки работоспособности блока контроля и управления при помощи тестирующего устройства. Блоки MicroLogic 6.0 А и 7.0 А имеют кнопку тестирования, расположенную над гнездом для подключения тестирующего устройства и предназначенную для проверки работоспособности защиты от замыканий на землю или дифференциальной защиты.

# Блоки контроля и управления MicroLogic

## MicroLogic A: «Амперметр»

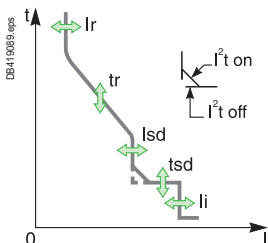


### MicroLogic 2.0 A



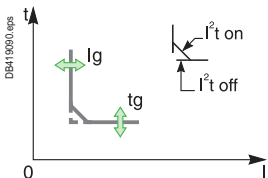
<b>Защита от перегрузок, стандарт ANSI 49 действ.</b>		0.4	0.5	0.6	0.7	0.8	0.9	0.95	0.98	1	
Уставка тока (A)	$I_r = I_n \times \dots$	Другие диапазоны или вывод из действия защиты путем смены калибратора									
Время срабатывания (с)	tr (с)	0.5	1	2	4	8	12	16	20	24	
	Точность: от 0 до -30 %	1.5 x I <sub>r</sub>	12.5	25	50	100	200	300	400	500	600
	Точность: от 0 до -20 %	6 x I <sub>r</sub>	0.7 <sup>[1]</sup>	1	2	4	8	12	16	20	24
	Точность: от 0 до -20 %	7.2 x I <sub>r</sub>	0.7 <sup>[2]</sup>	0.69	1.38	2.7	5.5	8.3	11	13.8	16.6
Тепловая память	20 мин до и после отключения										
<b>Мгновенная токовая отсечка, стандарт ANSI 50</b>		1.5	2	2.5	3	4	5	6	8	10	
Уставка тока (A)	$I_{sd} = I_r \times \dots$										
Точность: ±10 %											
Время срабатывания	Макс. время несрабатывания: 20 мс Макс. время отключения: 80 мс										

### MicroLogic 5.0 / 6.0 / 7.0 A



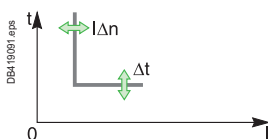
<b>Защита от перегрузок, стандарт ANSI 49 действ.</b>		0.4	0.5	0.6	0.7	0.8	0.9	0.95	0.98	1	
Уставка тока (A)	$I_r = I_n \times \dots$	Другие диапазоны или вывод из действия защиты путем смены калибратора									
Отключение между 1.05 и 1.20 x I <sub>r</sub>											
Время срабатывания (с)	tr (с)	0.5	1	2	4	8	12	16	20	24	
	Точность: от 0 до -30 %	1.5 x I <sub>r</sub>	12.5	25	50	100	200	300	400	500	600
	Точность: от 0 до -20 %	6 x I <sub>r</sub>	0.7 <sup>[1]</sup>	1	2	4	8	12	16	20	24
	Точность: от 0 до -20 %	7.2 x I <sub>r</sub>	0.7 <sup>[2]</sup>	0.69	1.38	2.7	5.5	8.3	11	13.8	16.6
Тепловая память	20 мин до и после отключения										
<b>Селективная токовая отсечка, стандарт ANSI 51</b>		1.5	2	2.5	3	4	5	6	8	10	
Уставка тока (A)	$I_{sd} = I_r \times \dots$										
Точность: ±10 %											
Регулируемая уставка времени tsd (с)	Положения переключателей	I <sup>2</sup> t Off	0	0.1	0.2	0.3	0.4				
		I <sup>2</sup> t On	-	0.1	0.2	0.3	0.4				
Время срабатыв. при 10 x I <sub>r</sub>	tsd (макс. время несрабатыв.)	20	80	140	230	350					
I <sup>2</sup> t Off или I <sup>2</sup> t On	tsd (макс. время отключения)	80	140	200	320	500					
<b>Мгновенная токовая отсечка, стандарт ANSI 50</b>		2	3	4	6	8	10	12	15	off	
Уставка тока (A)	$I_i = I_n \times \dots$										
Точность: ±10 %											
Время срабатывания	макс. время несрабатывания	20 мс									
	макс. время отключения	50 мс									

### MicroLogic 6.0 A



<b>Защита от замыкания на землю, стандарт ANSI 51N</b>		A	B	C	D	E	F	G	H	J	
Уставка тока (A)	$I_g = I_n \times \dots$										
Точность: ±10 %	$I_n \leq 400 \text{ A}$	0.3	0.3	0.4	0.5	0.6	0.7	0.8	0.9	1	
	$400 \text{ A} < I_n < 1250 \text{ A}$	0.2	0.3	0.4	0.5	0.6	0.7	0.8	0.9	1	
	$I_n \geq 1250 \text{ A}$	500	640	720	800	880	960	1040	1120	1200	
Регулируемая уставка времени t <sub>g</sub> (с)	Положения переключателей	I <sup>2</sup> t Off	0	0.1	0.2	0.3	0.4				
		I <sup>2</sup> t On	-	0.1	0.2	0.3	0.4				
Время срабатывания (мс) при I <sub>n</sub> или 1200 A (I <sup>2</sup> t Off или I <sup>2</sup> t On)	tg = макс. время несрабатыв.	20	80	140	230	350					
	tg = макс. время отключения	80	140	200	320	500					

### MicroLogic 7.0 A



<b>Дифференциальная защита по току утечки (Vigi), стандарт ANSI 51G</b>		0.5	1	2	3	5	7	10	20	30	
Чувствительность (A)	$I_{\Delta n}$										
Точность: от 0 до -20 %											
Время срабатывания Δt (мс)	Положения переключателей	60	140	230	350	800					
	Макс. время несрабатывания	60	140	230	350	800					
	Макс. время отключения	140	200	320	500	1000					

### MicroLogic 5.0 / 6.0 / 7.0 A

<b>Амперметр</b>			
Мгновенные значения	I <sub>1</sub> , I <sub>2</sub> , I <sub>3</sub> , I <sub>n</sub>	0.2 x I <sub>n</sub> – 1.2 x I <sub>n</sub>	±1.5 %
	I <sub>g</sub> (6.0 A)	0.2 x I <sub>n</sub> – I <sub>n</sub>	±10 %
	I <sub>Δn</sub> (7.0 A)	0 – 30 A	±1.5 %
Макс. значения	I <sub>1</sub> , I <sub>2</sub> , I <sub>3</sub> , I <sub>n</sub>	0.2 x I <sub>n</sub> – 1.2 x I <sub>n</sub>	±1.5 %

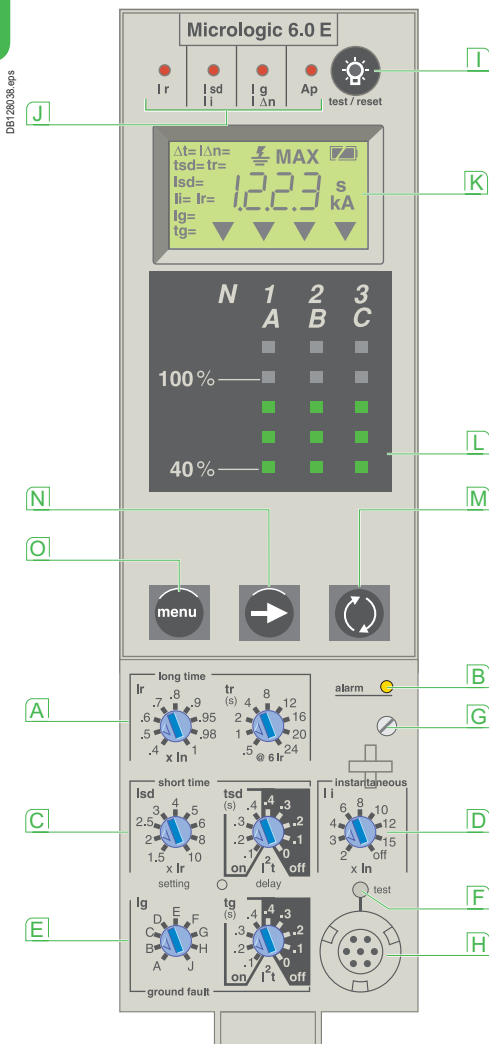
**Примечание.** Питание всех защитных функций по току осуществляется от силовых цепей. Кнопка «Тест/сброс» позволяет обнулить максимальные значения токов из памяти MicroLogic, сбросить аварийно-предупредительные сигналы и выполнить тестирование батарей.

[1] От 0 до -40 %. [2] От 0 до -60 %.

# Блоки контроля и управления MicroLogic

## MicroLogic E: «Энергия»

Блоки контроля и управления MicroLogic E служат для защиты силовых цепей. Также в них предусмотрены функции измерения, отображения, обмена данными и максиметров тока. MicroLogic 6.0.E обеспечивает защиту от замыкания на землю.



- A** Уставки тока и времени защиты от перегрузок
- B** Световой индикатор перегрузки (1.125Ir)
- C** Уставки тока и времени селективной токовой отсечки
- D** Уставка тока мгновенного срабатывания
- E** Уставки тока и времени защиты от замыкания на землю
- F** Кнопка тестирования дифференциальной защиты или защиты от замыкания на землю
- G** Винт крепления калибратора защиты от перегрузки
- H** Гнездо для подключения тестирующего устройства
- I** Тестирование светодиодов, сброс и проверка состояние батареи питания
- J** Индикаторы причины отключения
- K** Цифровой дисплей
- L** Трехфазный барграф и амперметр
- M** Кнопка быстрого просмотра (только для MicroLogic E)
- N** Кнопка перемещения по содержанию меню
- O** Кнопка перемещения по основному меню

**[1]** Отображается только на FDM121.

**Примечание.** Блоки контроля и управления MicroLogic E в стандартном исполнении оснащаются прозрачной пломбируемой крышкой.

### Измерения, выполняемые «счетчиком электроэнергии»

Помимо измерений тока, предлагаемых блоками MicroLogic A, блоки контроля и управления MicroLogic E измеряют и отображают:

- ток нагрузки;
- напряжения: линейное, фазное, среднее<sup>[1]</sup> и небаланс напряжений<sup>[1]</sup>
- текущее значение мощности: P (активной), Q (реактивной), S (полной);
- коэффициент мощности: PF;
- потребляемую мощность: P<sub>ср.</sub>;
- энергию: E<sub>p</sub>, E<sub>q</sub><sup>[1]</sup>, E<sub>s</sub><sup>[1]</sup>.

Погрешность измерения активной энергии E<sub>p</sub> составляет 2 % (включая датчики). Диапазон измерений такой же, как у блока MicroLogic A и определяется внешним модулем питания (24 В пост. тока).

### Дополнительная функция передачи данных (COM)

При наличии дополнительной функции передачи данных (COM) блок управления обеспечивает передачу следующих параметров:

- уставок;
- всех измеренных значений тока и энергии;
- сигналов разрешения на подключение к FDM121;
- причин аварийного отключения;
- показаний счетчиков максимальных/минимальных значений.

### Защиты

Уставки тока и времени защит регулируются с помощью поворотных переключателей.

#### Защита от перегрузок

Защита с длительной задержкой срабатывания на основе измерения истинного действующего значения (действ.) тока.

Тепловая память: количество тепла до и после срабатывания аппарата.

Точность задания уставки можно повысить путем ограничения диапазона настройки, для чего следует установить соответствующий калибратор защиты от перегрузок. Функцию защиты от перегрузок можно отменить, установив калибратор Off (Откл.).

#### Токковая отсечка

Селективная (действ.) и мгновенная токовые отсечки. Выбор характеристики I<sup>2</sup>t (ON – Вкл. или OFF – Откл.) в зоне селективной токовой отсечки.

#### Защита от замыканий на землю

Защита типа «Небаланс» или «Возврат тока по заземлителю». Выбор состояния функции I<sup>2</sup>t (ON – Вкл., OFF – Откл.) уставки времени.

#### Защита нейтрали

В трехполюсных автоматических выключателях защита нейтрали отсутствует.

Четырехполюсные автоматические выключатели обеспечивают настройку защиты нейтрали при помощи переключателя, устанавливаемого в одно из трёх положений: незащищенная нейтраль (4P 3d), частично защищенная нейтраль при Ir/2 (4P 3d + N/2), полностью защищенная нейтраль (4P 4d).

#### Логическая селективность (ZSI)

Клеммная колодка ZSI позволяет соединять по несколько блоков контроля и управления, чтобы обеспечить полную селективность для функций селективной токовой отсечки и защиты от замыкания.

Ближайший к месту повреждения аппарат будет срабатывать без задержки.

### Сигнализация состояния перегрузки

Желтый светодиодный индикатор перегрузки загорается при превышении уставки токовой защиты от перегрузки.

### Сигнализация повреждения

Светодиодная индикация типа неисправности:

- защита от перегрузок (с длительной выдержкой времени Ir);
- защита от короткого замыкания (селективная отсечка (Ir/2) или мгновенная отсечка li);
- защита от замыкания на землю (Ig)
- внутренняя неисправность (Ap).

### Статистика отключений

Статистика отключений позволяет отображать на дисплее рабочие параметры, зарегистрированные в течение последних десяти отключений. При каждом отключении регистрируются следующие параметры:

- причина отключения: срабатывание защиты Ir, Isd, li, Ig, Idn или автозащиты Ap;
- дата и время отключения (при использовании опции обмена данными COM).

### Питание от батареи

Светодиод индикации причины отключения остается включенным, пока не выполнен сброс кнопкой тестирования/сброс. При нормальных условиях работы батарея имеет срок службы примерно 10 лет.

### Тестирование

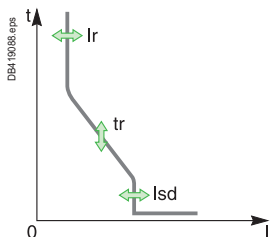
Для проверки работы автоматического выключателя может использоваться комплект для тестирования или переносное тестирующее устройство, подключаемые к расположенному на лицевой панели тестовому разъему. В блоках контроля и управления MicroLogic 6.0 E срабатывание защиты от замыкания на землю и дифференциальной защиты проверяется нажатием кнопки Test, расположенной над гнездом для подключения тестирующего устройства.

# Блоки контроля и управления MicroLogic

## MicroLogic E: «Энергия»

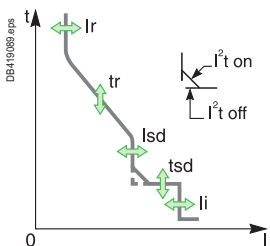


### MicroLogic 2.0 E



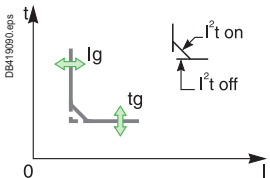
<b>Защита от перегрузок, стандарт ANSI 49 действ.</b>		0.4	0.5	0.6	0.7	0.8	0.9	0.95	0.98	1	
Уставка тока (A)	$I_r = I_n \times \dots$	Другие диапазоны или вывод из действия защиты путем смены калибратора									
Время срабатывания (с)	tr (с)	0.5	1	2	4	8	12	16	20	24	
	Точность: от 0 до -30 %	1.5 x I <sub>r</sub>	12.5	25	50	100	200	300	400	500	600
	Точность: от 0 до -20 %	6 x I <sub>r</sub>	0.7 <sup>[1]</sup>	1	2	4	8	12	16	20	24
	Точность: от 0 до -20 %	7.2 x I <sub>r</sub>	0.7 <sup>[2]</sup>	0.69	1.38	2.7	5.5	8.3	11	13.8	16.6
Тепловая память		20 мин до и после отключения									
<b>Мгновенная токовая отсечка, стандарт ANSI 50</b>		1.5	2	2.5	3	4	5	6	8	10	
Уставка тока (A)	$I_{sd} = I_r \times \dots$										
Точность: ±10 %											
Время срабатывания		Макс. время несрабатывания: 20 мс Макс. время отключения: 80 мс									

### MicroLogic 5.0 / 6.0 E



<b>Защита от перегрузок, стандарт ANSI 49 действ.</b>		0.4	0.5	0.6	0.7	0.8	0.9	0.95	0.98	1	
Уставка тока (A)	$I_r = I_n \times \dots$	Другие диапазоны или вывод из действия защиты путем смены калибратора									
Отключение между 1.05 и 1.20 x I <sub>r</sub>											
Регулируемая уставка времени	tr (с)	0.5	1	2	4	8	12	16	20	24	
Время срабатывания (с)	Точность: от 0 до -30 %	1.5 x I <sub>r</sub>	12.5	25	50	100	200	300	400	500	600
	Точность: от 0 до -20 %	6 x I <sub>r</sub>	0.7 <sup>[1]</sup>	1	2	4	8	12	16	20	24
	Точность: от 0 до -20 %	7.2 x I <sub>r</sub>	0.7 <sup>[2]</sup>	0.69	1.38	2.7	5.5	8.3	11	13.8	16.6
Тепловая память		20 мин до и после отключения									
<b>Селективная токовая отсечка, стандарт ANSI 51</b>		1.5	2	2.5	3	4	5	6	8	10	
Уставка тока (A)	$I_{sd} = I_r \times \dots$										
Точность: ±10 %											
Регулируемая уставка времени tsd (с)	Положения переключателей	I <sup>2</sup> t Off	0	0.1	0.2	0.3	0.4				
		I <sup>2</sup> t On	-	0.1	0.2	0.3	0.4				
Время срабатыв. при 10 x I <sub>r</sub>	tsd (макс. время несрабатыв.)		20	80	140	230	350				
I <sup>2</sup> t Off или I <sup>2</sup> t On	tsd (макс. время отключения)		80	140	200	320	500				
<b>Мгновенная токовая отсечка, стандарт ANSI 50</b>		2	3	4	6	8	10	12	15	off	
Уставка тока (A)	$I_i = I_n \times \dots$										
Точность: ±10 %											
Время срабатывания	Макс. время несрабатывания	20 мс									
	Макс. время отключения	50 мс									

### MicroLogic 6.0 E



<b>Защита от замыкания на землю, стандарт ANSI 51N</b>		A	B	C	D	E	F	G	H	J	
Уставка тока (A)	$I_g = I_n \times \dots$										
Точность: ±10 %	$I_n \leq 400 \text{ A}$	0.3	0.3	0.4	0.5	0.6	0.7	0.8	0.9	1	
	$400 \text{ A} < I_n < 1250 \text{ A}$	0.2	0.3	0.4	0.5	0.6	0.7	0.8	0.9	1	
	$I_n \geq 1250 \text{ A}$	500	640	720	800	880	960	1040	1120	1200	
Регулируемая уставка времени tg (с)	Положения переключателей	I <sup>2</sup> t Off	0	0.1	0.2	0.3	0.4				
		I <sup>2</sup> t On	-	0.1	0.2	0.3	0.4				
Время срабатывания (мс) при I <sub>n</sub> или 1200 A (I <sup>2</sup> t Off или I <sup>2</sup> t On)	tg = макс. время несрабатыв.	20	80	140	230	350					
	tg = макс. время отключения	80	140	200	320	500					

### MicroLogic 5.0 / 6.0 / 7.0 E

<b>Учет электроэнергии</b>				
Текущие действующие значения тока	I <sub>1</sub> , I <sub>2</sub> , I <sub>3</sub> , I <sub>N</sub>	0.2 x I <sub>n</sub> – 1.2 x I <sub>n</sub>		±1.5 %
Максиметры тока	I <sub>g</sub> (6.0 E)	0.2 x I <sub>n</sub> – I <sub>n</sub>		±10 %
Токи нагрузки I <sub>1</sub> , I <sub>2</sub> , I <sub>3</sub> , I <sub>g</sub>		0.2 x I <sub>n</sub> – 1.2 x I <sub>n</sub>		±1.5 %
Напряжение	V <sub>12</sub> , V <sub>23</sub> , V <sub>31</sub> , V <sub>1N</sub> , V <sub>2N</sub> , V <sub>3N</sub>	100 – 690 В		±0.5 %
Активная мощность	P	30 – 2000 кВт		±2 %
Коэффициент мощности	PF	0 – 1		±2 %
Мощность нагрузки	P <sub>ср.</sub>	30 – 2000 кВт		±2 %
Активная энергия	E <sub>актив.</sub>	-10 <sup>10</sup> ГВт·ч – 10 <sup>10</sup> ГВт·ч		±2 %

**Примечание.** питание всех защитных функций по току осуществляется от силовых цепей. Кнопка «Тест/сброс» позволяет обнулить максимальные значения токов из памяти MicroLogic, сбросить аварийно-предупредительные сигналы и выполнить тестирование батарей.

[1] От 0 до -40 %. [2] От 0 до -60 %.

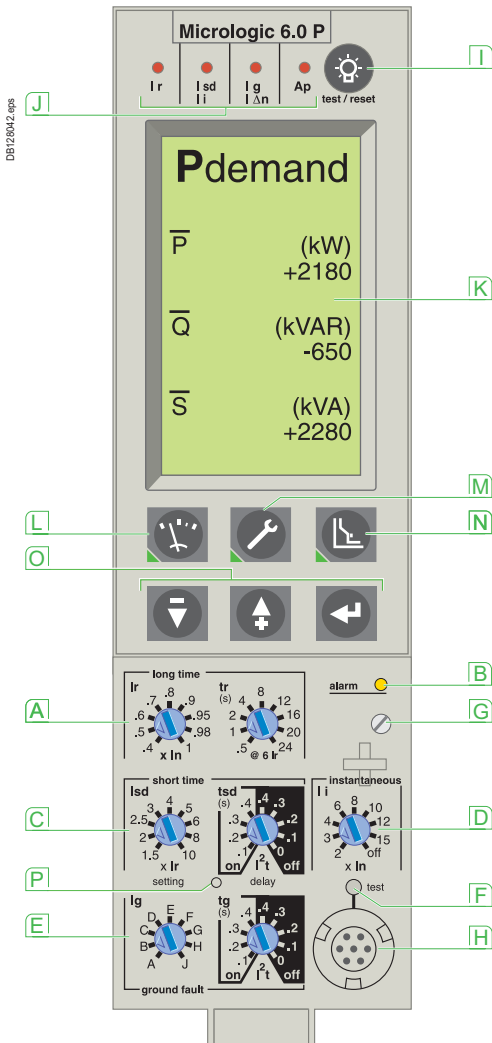


# Блоки контроля и управления MicroLogic

## MicroLogic P: «Мощность»

A

Блоки контроля и управления MicroLogic P выполняют все функции MicroLogic A, измеряют напряжения и рассчитывают мощность и энергию. Они также реализуют новые функции защиты от изменения токов, напряжений, частоты и потребления мощности в режиме реального времени.



- A** Уставка тока и времени защиты от перегрузок
- B** Световой индикатор перегрузки
- C** Уставки тока и времени селективной токовой отсечки
- D** Уставка тока мгновенного срабатывания
- E** Уставки тока и времени защиты от замыкания на землю
- F** Кнопка тестирования дифференциальной защиты или защиты от замыкания на землю
- G** Винт крепления калибратора защиты от перегрузки
- H** Гнездо для подключения тестирующего устройства
- I** Кнопка тестирования индикаторов причины отключения, сброса индикаторов, проверки батарейки, обнуления максимумов
- J** Индикаторы причины отключения
- K** Жидкокристаллический дисплей
- L** Вывод на дисплей функции измерений
- M** Настройка различных функций, протокол событий и техобслуживание
- N** Кнопки перемещения по меню
- O** Кнопки перемещения по меню
- P** Блокировка регулировок при закрытом кожухе

**Примечание.** Блоки контроля и управления MicroLogic P в стандартном исполнении оснащаются непрозрачным пломбируемым кожухом.

### Защиты

#### Настройка защит

Защиты, регулируемые при помощи переключателей, аналогичны MicroLogic A: защиты от перегрузок, от короткого замыкания, от замыканий на землю или дифференциальная защита.

#### Двойная регулировка

В пределах диапазона, заданного при помощи переключателя, обеспечена тонкая регулировка уставок тока (с точностью до ампера) и времени (с точностью до секунды), осуществляемая посредством клавиатуры или дистанционно при наличии дополнительной функции передачи данных COM.

#### Регулировка IDMTL

Координация с защитами среднего напряжения или предохранителями оптимизируется путем регулировки кривой защиты от перегрузок. Эта регулировка обеспечивает также лучшую адаптацию этой защиты к некоторым потребителям.

#### Защита нейтрали

В трехполюсных автоматических выключателях защита нейтрали возможна только при подключении внешнего датчика (ТТ). Регулировка защиты нейтрали в трехполюсных аппаратах осуществляется с клавиатуры или дистанционно (при наличии дополнительной функции передачи данных) и предусматривает 4 положения: незащищенная (4P 3d), частично защищенная Ir/2 (4P 3d + N/2), полностью защищенная Ir (4P 4d) нейтраль и защита нейтрали с завышенной уставкой 1,6 Ir (4P 3d + 1,6N). Защита нейтрали с завышенной уставкой применяется, если сечение нейтрали в два раза больше сечения фаз (сильная асимметрия нагрузки, высокий коэффициент гармоник 3-го порядка).

В четырехполюсных автоматических выключателях регулировка защиты нейтрали осуществляется посредством трехпозиционного переключателя и с клавиатуры и предусматривает 3 положения: незащищенная (4P 3d), частично защищенная Ir/2 (4P 3d + N/2), полностью защищенная Ir (4P 4d) нейтраль. Защита нейтрали не активирована, если для защиты от перегрузок используется одна из кривых IDMTL.

#### Параметрирование аварийной сигнализации и других защит

В соответствии с уставками тока и времени, регулируемые с клавиатуры (или дистанционно при наличии дополнительной функции передачи данных), блок MicroLogic P контролирует токи и напряжения, мощность, частоту и направление вращения фаз. При наличии дополнительной функции передачи данных каждое превышение уставки сигнализируется дистанционно. Каждое превышение уставки может действовать по выбору на отключение (защита) или на сигнализацию, осуществляемую дополнительным программируемым контактом M2C или M6C (сигнализация), или же на отключение и сигнализацию одновременно.

#### Разгрузка-восстановление нагрузки

Функция разгрузка-восстановление нагрузки параметрируется в зависимости от мощности или тока, проходящего через автоматический выключатель. Операция разгрузки производится системой диспетчеризации при наличии дополнительной функции передачи данных COM или через программируемые контакты M2C или M6C. (Существует возможность превентивного отключения части неприоритетных потребителей во избежание срабатывания защиты от перегрузок вводного автоматического выключателя).

#### Дополнительная функция сигнализации через программируемые контакты

Вспомогательные контакты M2C (2 контакта) и M6C (6 контактов) сигнализируют о превышении уставок или об изменении состояния. Они программируются с блока MicroLogic P при помощи клавиатуры или дистанционно при наличии дополнительной функции передачи данных.

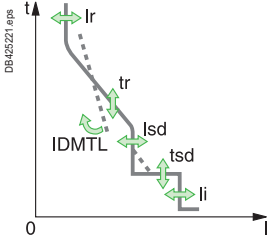
#### Дополнительная функция передачи данных (COM)

- Дополнительная функция передачи данных обеспечивает:
- считывание данных и дистанционное параметрирование защит и аварийно-предупредительной сигнализации;
  - передачу всех данных измерений и рассчитанных показателей;
  - сигнализацию причин отключений и аварийно-предупредительную сигнализацию;
  - просмотр хронологических протоколов и показателей техобслуживания;
  - сброс счетчиков максимальных значений.

При наличии дополнительной функции передачи данных также возможен доступ к журналу событий и регистру техобслуживания, которые находятся в памяти блока контроля и управления, но не доступны на месте.



**MicroLogic 5.0 / 6.0 / 7.0 P**



**Защита от перегрузок, стандарт ANSI 49 действ.**

Уставка тока (A)	$I_r = I_n \times \dots$	0.4	0.5	0.6	0.7	0.8	0.9	0.95	0.98	1	
Отключение между 1.05 и 1.20 x Ir		Другие диапазоны или вывод из действия защиты путем смены калибратора									
Регулируемая уставка времени	Точность: от 0 до -30 %	tr (c)	0.5	1	2	4	8	12	16	20	24
Время срабатывания (c)	Точность: от 0 до -20 %	$1.5 \times I_r$	12.5	25	50	100	200	300	400	500	600
	Точность: от 0 до -20 %	$6 \times I_r$	0.7 <sup>[1]</sup>	1	2	4	8	12	16	20	24
Регулировка IDMTL	Варианты кривых		SIT	VIT	EIT	HVFuse	DT				
Тепловая память			20 мин до и после отключения								

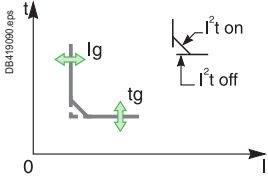
**Селективная токовая отсечка, стандарт ANSI 51**

Уставка тока (A)	$I_{sd} = I_r \times \dots$	1.5	2	2.5	3	4	5	6	8	10	
Точность: ±10 %											
Регулируемая уставка времени tsd (c)	Положения переключателей	I <sup>2</sup> t Off	0	0.1	0.2	0.3	0.4				
		I <sup>2</sup> t On	-	0.1	0.2	0.3	0.4				
Время срабатывания при 10 x Ir (I <sup>2</sup> t Off или I <sup>2</sup> t On)	tsd (макс. время несрабатывания)		20	80	140	230	350				
	tsd (макс. время отключения)		80	140	200	320	500				

**Мгновенная токовая отсечка, стандарт ANSI 50**

Уставка тока (A)	$I_i = I_n \times \dots$	2	3	4	6	8	10	12	15	off	
Точность: ±10 %											
Время срабатывания	макс. время несрабатывания	20 мс									
	макс. время отключения	50 мс									

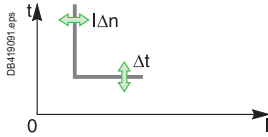
**MicroLogic 6.0 P**



**Защита от замыкания на землю, стандарт ANSI 51N**

Уставка тока (A)	$I_g = I_n \times \dots$	A	B	C	D	E	F	G	H	J	
Точность: ±10 %	$I_n \leq 400 \text{ A}$	0.3	0.3	0.4	0.5	0.6	0.7	0.8	0.9	1	
	$400 \text{ A} < I_n < 1250 \text{ A}$	0.2	0.3	0.4	0.5	0.6	0.7	0.8	0.9	1	
	$I_n \geq 1250 \text{ A}$	500	640	720	800	880	960	1040	1120	1200	
Регулируемая уставка времени tg (c)	Положения переключателей	I <sup>2</sup> t Off	0	0.1	0.2	0.3	0.4				
		I <sup>2</sup> t On	-	0.1	0.2	0.3	0.4				
Время срабатывания (мс) при In или 1200 A (I <sup>2</sup> t Off или I <sup>2</sup> t On)	tg = макс. время несрабатывания		20	80	140	230	350				
	tg = макс. время отключения		80	140	200	320	500				

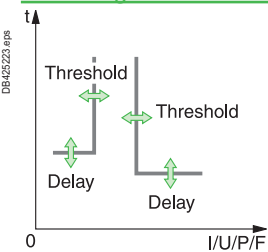
**MicroLogic 7.0 P**



**Дифференциальная защита по току утечки (Vigi), стандарт ANSI 51G**

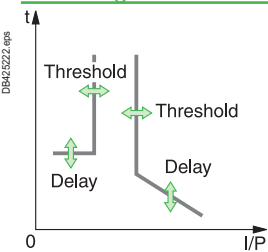
Чувствительность (A)	$I_{\Delta n}$	0.5	1	2	3	5	7	10	20	30	
Точность: от 0 до -20 %											
Время срабатывания Delta t (мс)	Положения переключателей	60	140	230	350	800					
	Макс. время несрабатывания	60	140	230	350	800					
	Макс. время отключения	140	200	320	500	1000					

**MicroLogic 5.0 / 6.0 / 7.0 P (Аварийно-предупредительная сигнализация и другие защиты)**



Ток	Стандарт ANSI 46	Диапазон	Уставка времени
Неравномерность нагрузки по фазам	Инебаланс	0.05 – 0.6 Инебаланс	1 – 40 с
Средний макс. ток	$I_{\text{макс. средн.: } I_1, I_2, I_3, I_N$	$0.2 I_n - I_n$	15 – 1500 с
<b>Защита от замыкания на землю alarm</b>			
	$I_{\neq}$	$10 - 100 \% I_n$ <sup>[3]</sup>	1 – 10 с
<b>Напряжение ANSI Code</b>			
Небаланс напряжения	Унебаланс	47 $2 - 30 \% \times U_{\text{average}}$	1 – 40 с
Мин. напряжение	$U_{\text{min}}$	100 – $U_{\text{max}}$ между фазами	1.2 – 10 с
Макс. напряжение <sup>[4]</sup>	$U_{\text{max}}$	$U_{\text{min}} - 1200$ между фазами	1.2 – 10 с
<b>Мощность</b>			
Переток мощности	rP	32P	5 – 500 кВт
<b>Частота</b>			
Мин. частота	$F_{\text{min}}$	81L	45 – $F_{\text{max}}$
Макс. частота	$F_{\text{max}}$	81H	$F_{\text{min}} - 440$ Гц
<b>Порядок чередования фаз</b>			
Изменение чередования	$\Delta \emptyset$	$\emptyset 1/2/3$ или $\emptyset 1/3/2$	0.3 с

**MicroLogic 5.0 / 6.0 / 7.0 P (Измеряемые параметры)**



Измеряемое значение	Диапазон	Уставка времени
По току	I	$0.5 - 1 I_r$ на фазу
По активной мощности	P	200 кВт – 10 МВт

**MicroLogic 5.0 / 6.0 / 7.0 P (Мощность)**

Тип измерений	Диапазон	Точность
Максиметры тока	$I_1, I_2, I_3, I_N$	$0.2 \times I_n - 1.2 \times I_n$
Напряжение	$V_{12}, V_{23}, V_{31}, V_{1N}, V_{2N}, V_{3N}$	100 – 690 В
Коэффициент мощности	PF	0 – 1
Частота (Гц)		0.1 %

[1] От 0 до -40 %. [2] От 0 до -60 %. [3]  $I_n \leq 400 \text{ A}$  30 %;  $400 \text{ A} < I_n < 1250 \text{ A}$  20 %;  $I_n \geq 1250 \text{ A}$  10 %.

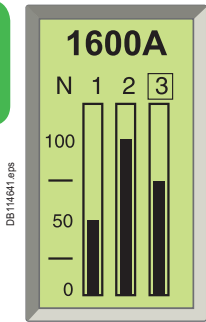
[4] Для применений 690 В требуется понижающий трансформатор, если напряжение превышает ном. значение более чем на 10 %.

Примечание. Питание всех функций осуществляется от силовых цепей. Функции защиты по напряжению подключаются к сети через внутренний разъем выключателя к его нижним выводам.

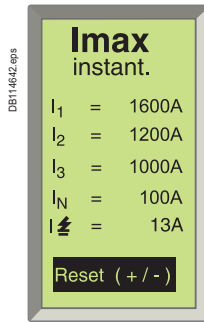
# Блоки контроля и управления MicroLogic

## MicroLogic P: «Мощность»

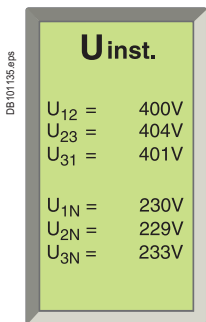
A



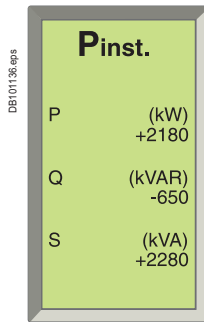
Исходный экран



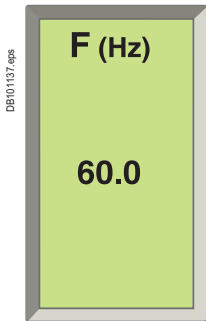
Индикация максимальных токов



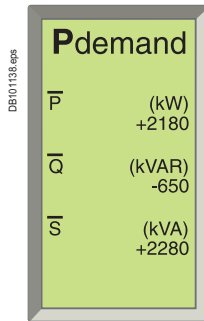
Индикация напряжений



Индикация средней мощности



Индикация частоты



Индикация средней мощности



Программное обеспечение PME

### Измерения

Блок MicroLogic P вычисляет в реальном времени все электрические величины (В, А, Вт, вар, В·А, Вт·ч, вар·ч, В·А·ч, Гц), коэффициенты мощности и коэффициенты амплитуды.

Блок MicroLogic P вычисляет также средние значения тока и мощности за регулируемый промежуток времени. Для каждого измерения предусмотрен измеритель минимальных и максимальных значений.

После отключения выключателя от токовых защит происходит запоминание значения аварийного тока в момент отключения. Рекомендуется заказать модуль внешнего питания, который обеспечит индикацию при отключенном или обесточенном выключателе.

### Текущие (мгновенные) значения

Отображаемое на дисплее значение обновляется каждую секунду.

Максимальные и минимальные значения измерений сохраняются в памяти (счетчики минимальных и максимальных значений).

Токи					
I действ.	A	1	2	3	N
	A	Ток замыкания на землю		Ток утечки на землю	
I макс. действ.	A	1	2	3	N
	A	Ток замыкания на землю		Ток утечки на землю	
Напряжение					
U действ.	V	12	23	31	
U действ.	V	1N	2N	3N	
U средн. действ.	V	(U12 + U23 + U31) / 3			
U небаланс	%				
Мощность, энергия					
P актив., Q реактив., S полная	Вт, вар, В·А	Результирующее значение по трем фазам			
E актив., E реактив., E полная	Вт·ч, вар·ч, В·А·ч	Баланс "получено – выдано" Получено Выдано			
Коэффициент мощности	PF	Результирующий по трем фазам			
Частота					
F	Гц				

### Средние значения (запросы)

Среднее значение рассчитывается выборочно в неподвижном или скользящем окне с программируемой длительностью 5 - 60 минут. Это среднее значение называется «запросом» (demand).

В зависимости от договора с поставщиком электроэнергии рассчитывается показатель, связанный с разгрузкой/восстановлением нагрузки, позволяющий избежать или минимизировать штрафы за превышение заявленной мощности. Максимальные значения запросов систематически запоминаются и датируются (счетчики максимальных значений).

Токи					
I ср.	A	1	2	3	N
	A	Ток замыкания на землю		Ток утечки на землю	
I макс. ср.	A	1	2	3	N
	A	Ток замыкания на землю		Ток утечки на землю	
Мощность					
P, Q, S ср.	Вт, вар, В·А	Суммарная			
P, Q, S макс. ср.	Вт, вар, В·А	Суммарная			

### Счетчики максимальных и минимальных значений

На дисплее отображается информация только со счетчиков максимальных значений тока и мощности.

### Датировка

Отсчет времени происходит начиная с его точной установки с клавиатуры MicroLogic или по системе диспетчеризации. Для функционирования датировки нет необходимости в дополнительном модуле внешнего питания MicroLogic (точность: 1 час за год).

### Сброс

Индивидуализированная функция reset позволяет выполнить, с клавиатуры или дистанционно, сброс аварийных сигналов, максимальных и минимальных значений, пиковых значений, а также счетчиков и индикаторов.

### Дополнительные измерения, счетчики максимальных и минимальных значений

Некоторые измеренные или рассчитанные значения доступны только при наличии дополнительной функции передачи данных (COM):

- I ударн. /  $\sqrt{2}$ ,  $(I_1 + I_2 + I_3)/3$ , I небаланс
- коэффициент нагрузки в % I<sub>г</sub>;
- общий коэффициент мощности.

Доступ к показаниям счетчиков максимальных и минимальных значений обеспечивается только при наличии дополнительной функции передачи данных по системе диспетчеризации.

# Блоки контроля и управления MicroLogic

## MicroLogic P: «Мощность»

### Статистика отключений и индикаторы необходимости техобслуживания

Информация о десяти последних отключениях и аварийно-предупредительных сигналах регистрируется в двух отдельных файлах истории и может быть выведена на экран:

- статистика отключений:
  - тип неисправности;
  - дата и время;
  - значения параметров в момент аварийного отключения (разрываемый ток и т.д.);
- аварийно-предупредительные сигналы:
  - тип сигнала;
  - дата и время;
  - значения параметров в момент подачи сигнала.

Все остальные события записываются в третий файл истории, который доступен только через сеть передачи данных.

- журнал событий (доступен только через сеть передачи данных):
  - изменения настроек и параметров;
  - сброс счетчиков;
  - системные аварии;
  - состояние пропадания обмена данными;
  - самозащита от перегрева;
  - потери времени;
  - показания индикаторов износа;
  - количество подключений специального тестирующего комплекта;
  - и т. д.

**Примечание:** все события имеют отметки времени. Функция проставления отметок времени активируется сразу после ручной или дистанционной установки времени. Не требует внешнего источника питания.

### Индикация необходимости техобслуживания с помощью опции передачи данных COM (BCM ULP)

Для составления оптимального плана техобслуживания на экран можно вызвать следующие параметры состояния аппарата:

- износ контактов;
  - количество циклов коммутации:
    - общее количество циклов коммутации;
    - количество циклов коммутации с момента последнего обнуления.
- Через опцию передачи данных COM доступна дополнительная индикация состояния аппарата, облегчающая устранение неисправностей:
- наибольшее измеренное значение тока;
  - количество подключений специального тестирующего комплекта;
  - количество отключений под током и в режиме тестирования.

### Дополнительные технические характеристики

#### Безопасность

Функции измерения независимы от функций защиты. Высокоточный измерительный модуль работает независимо от модуля защиты.

#### Простота и многоязычность

Интуитивно-понятное перемещение по экранам. Шесть кнопок клавиатуры позволяют входить меню и легко задавать значения параметров. При закрытой защитной крышке изменять настройки защиты нельзя. Можно только выводить на экран результаты измерений, статистику отключений, индикаторы необходимости техобслуживания и т.д.

MicroLogic имеет следующие языки интерфейса: английский, испанский, португальский, русский, китайский, французский, немецкий.

#### Интеллектуальные измерения

Режим расчета параметров по результатам измерений:

- количество электроэнергии вычисляется на основе текущих значений мощности двумя способами:
  - традиционным, когда вычисляется только положительная (потребленная) энергия;
  - с учетом знака, когда вычисляется как положительная (потребленная) энергия, так и отрицательная (отпущенная) энергия;
- функции измерения реализуются на основе концепции «нулевого интервала времени», предусматривающей постоянное измерение сигнала с высокой частотой выборки.

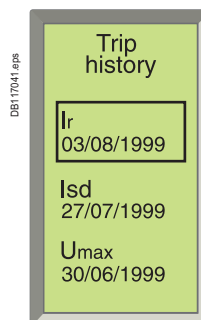
Традиционная концепция «интервала времени» больше не используется. Последний способ гарантирует точный учет энергии даже для высоких переменных нагрузок (сварочных аппаратов, роботов и т.д.).

#### Постоянное питание функций защиты

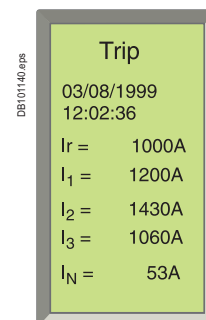
Все функции токовой защиты не требуют вспомогательного источника питания. Функции защиты по напряжению питаются переменным напряжением через встроенный измерительный вход напряжения автоматического выключателя.

#### Сохранность данных

Точные настройки, 100 последних событий и журнал технического обслуживания остаются в памяти блока контроля и управления даже при исчезновении электропитания.



Экран статистики отключений



Экран, отображаемый после защитного отключения

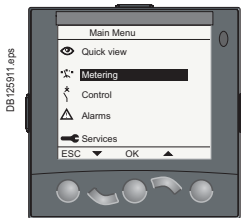
A

# Функции Power Meter

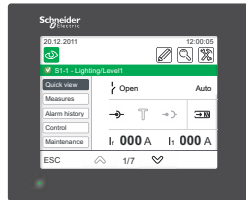
## Блок MicroLogic A/E/P с опцией передачи данных (BCM ULP) и Ethernet-шлюзом

A

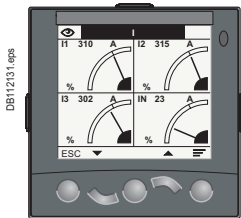
Помимо функций защиты, блоки управления MicroLogic E/P выполняют все функции счетчиков электроэнергии Power Meter, а также вспомогательные функции, необходимые для работы автоматического выключателя.



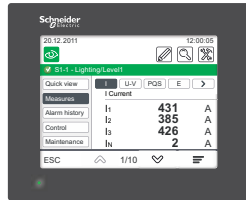
Дисплей FDM121: главное меню



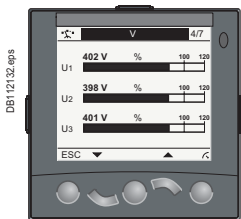
Дисплей FDM128: главное меню



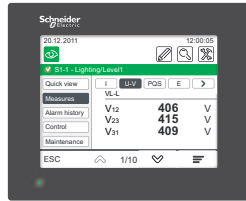
Дисплей FDM121: значения токов



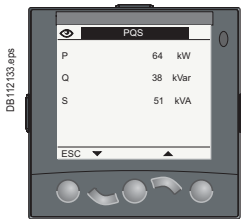
Дисплей FDM128: значения токов



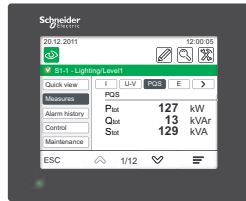
Дисплей FDM121: значения напряжений



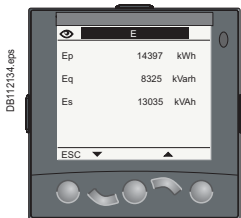
Дисплей FDM128: значения напряжений



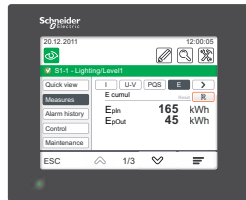
Дисплей FDM121: значения мощности



Дисплей FDM128: значения мощности



Дисплей FDM121: энергопотребление



Дисплей FDM128: энергопотребление

Примеры экранов щитовых индикаторов FDM

Выполнение функции измерений, выполняемых устройствами MicroLogic A/E/P, обеспечивается микропроцессором и точностью датчиков. Работа микропроцессора не зависит от функций защиты.

### Отображение измерений

#### Щитовой индикатор FDM121 (для одного аппарата)

Для отображения на экране всех результатов измерений, щитовой индикатор FDM121 подключается к блоку MicroLogic с помощью опции передачи данных COM (модуль BCM ULP) кабелем ULP cord<sup>[1]</sup>. Пользователь получает счетчик Power Meter с экраном 96 x 96 мм.

Дисплей FMD121 питается напряжением 24 В пост.тока.

Сот-модуль выключателя (BCM ULP) также может быть подключен к тому же источнику питания кабелем ULP cord и соединен со щитовым индикатором FDM121.

[1] См. стр. A-28.

#### Щитовой индикатор FDM121 (для восьми аппаратов)

Подключается через интерфейс Ethernet IFE автоматического выключателя.

В дополнение к информации, выводимой на ЖК дисплей с блока MicroLogic, все щитовые индикаторы FDM отображают средние значения, данные по качеству электроснабжения, показатели счетчиков максимальных и минимальных значений, а также данные журнала событий и показания индикаторов техобслуживания.

### Измерения

#### Измерение мгновенных действующих значений тока

Блок MicroLogic непрерывно отображает действующие значения тока в наиболее загруженном проводнике – фазном или нейтральном (Imax). Основные результаты измерений просматриваются с помощью кнопок навигации.

В случае автоматического срабатывания выключателя на дисплей выводится информация о причине срабатывания.

Блок MicroLogic A измеряет токи в фазах и нейтрали, а также ток замыкания на землю. Блок MicroLogic E, в дополнение к MicroLogic A, измеряет напряжение, мощность, коэффициент мощности.

Блок MicroLogic P измеряет частоту сети и cos φ, помимо остальных измерений блока MicroLogic E.

#### Счетчики максимальных / минимальных значений

Каждое измерение мгновенных величин, выполняемое блоком управления MicroLogic, может быть привязано к показаниям счетчиков максимальных / минимальных значений. Сброс счетчиков максимальных и минимальных значений по 3 фазам и нейтрали, средних значений по току и мощности производится через дисплей щитового индикатора FDM или через систему связи.

#### Измерение энергопотребления

Блоки MicroLogic E/P выполняют и замеры электроэнергии, потребленной с момента последнего обнуления счетчика. Активный счетчик электроэнергии обнуляется через клавиатуру блока MicroLogic, дисплей щитового индикатора FDM или систему связи.

#### Средние и максимальные значения потребления

Блоки MicroLogic E/P также рассчитывают средние значения потребляемого тока и мощности. Эти расчеты выполняются с использованием фиксированного или скользящего временного интервала, который настраивается в диапазоне от 5 до 60 минут с шагом в 1 минуту. Интервал синхронизируется с сигналом, посылаемым через систему связи. Независимо от метода расчетов полученные значения можно сохранять в памяти ПК через систему связи Modbus и в дальнейшем просматривать.

Для составления кривых трендов и формирования прогнозов на основе полученных данных можно использовать обычные электронные таблицы. Прогнозы можно использовать для настройки защитного отключения и включения нагрузки, что позволит избежать превышения энергопотребления, прописанного в договоре с поставщиком электроэнергии.



# Функции Power Meter

## Блок MicroLogic A/E/P с опцией передачи данных (BCM ULP) и Ethernet-шлюзом



Встроенные функции Power Meter блоков MicroLogic A/E/P			Тип	Индикация		
			A/E	P	ЖК дисплей MicroLogic	Индикатор FDM
<b>Отображение уставок защит</b>						
Уставки тока (A) и времени	Все уставки могут отображаться	$I_r, t_r, I_{sd}, t_{sd}, I_l, t_l, I_g, t_g$	A/E	P	●	-
<b>Измерения</b>						
<b>Измерение мгновенных действующих значений</b>						
Ток (A)	Фазные и нейтраль	$I_1, I_2, I_3, I_N$	A/E	P	●	●
	Средний ток фаз	$I_{avg} = (I_1 + I_2 + I_3) / 3$	A/E	P	-	●
	Ток наиболее нагруженной фазы	$I_{max}$ для $I_1, I_2, I_3, I_N$	A/E	P	●	●
	Ток замыкания на землю (MicroLogic 6)	% $I_g$ (уставка)	A/E	P	●	●
	Небаланс фазных токов	% $I_{avg}$	-/E	P	-	●
Напряжение (В)	Линейное	$V_{12}, V_{23}, V_{31}$	-/E	P	●	●
	Фазное	$V_{1N}, V_{2N}, V_{3N}$	-/E	P	●	●
	Среднее линейное	$V_{avg} = (V_{12} + V_{23} + V_{31}) / 3$	-/E	P	-	●
	Среднее фазное	$V_{avg} = (V_{1N} + V_{2N} + V_{3N}) / 3$	-/E	P	-	●
	Небаланс линейного и фазного напряжения	% $V_{avg}$ и % $V_{avg}$	-/E	P	-	●
	Чередование фаз	1-2-3, 1-3-2	-/-	P	●	● <sup>[3]</sup>
Частота (Гц)	Сети	$f$	-/-	P	●	●
Мощность	Активная (кВт)	P, суммарная	-/E	P	●	●
		P, по фазам	-/E	P	● <sup>[2]</sup>	●
	Реактивная (квар)	Q, суммарная	-/E	P	●	●
		Q, по фазам	-/-	P	●	●
	Полная (кВА)	S, суммарная	-/E	P	●	●
		S, по фазам	-/-	P	●	●
	Коэффициент мощности	PF, суммарная	-/E	P	●	●
		PF, по фазам	-/-	P	●	●
	Cos φ	Cos φ, суммарная	-/-	P	●	●
		Cos φ, по фазам	-/-	P	●	●
<b>Учёт максимальных/минимальных значений</b>						
	В комбинации с измерением мгновенных действующих значений	Сброс кнопками FDM121 и MicroLogic	A/E	P	●	●
<b>Учет электроэнергии</b>						
Энергия	Активная (кВт·ч), реактивная (квар·ч), полная (кВА·ч)	Накопленная с момента последнего сброса	-/E	P	●	●
<b>Потребление и максимальное потребление</b>						
Ток нагрузки (A)	Фазные и нейтраль	Текущее значение в выбранном временном интервале	-/E	P	●	●
		Максимальный с момента последнего сброса	-/E	P	● <sup>[2]</sup>	●
Потребляемая мощность	Активная (кВт·ч), реактивная (квар·ч), полная (кВА·ч)	Текущее значение в выбранном окне	-/E	P	●	●
		Максимальная с момента последнего сброса	-/E	P	● <sup>[2]</sup>	●
Временной интервал расчета	Скольльзящий, постоянный или синхронизируемый через сеть обмена данных	Регулируемая длительность от 5 до 60 мин с шагом 1 мин <sup>[1]</sup>	-/E	P	-	-

[1] Возможно только через сеть передачи данных.

[2] Только для MicroLogic P.

[3] Только FDM121.

# Функции помощи в эксплуатации

## Блоки MicroLogic A/E/P с опцией передачи данных (BCM ULP)

A

### Статистика отключений

- Индикация защитного отключения открытым текстом на выбранном пользователем языке.
- Указание даты и времени защитного отключения.

### Индикаторы необходимости обслуживания

Блоки контроля и управления MicroLogic имеют индикаторы числа циклов коммутации, износа контактов, профиля нагрузки и продолжительности работы (показания счетчика наработки) автоматического выключателя ComPact. Для планирования операций техобслуживания за счётчиком коммутаций можно закрепить аварийно-предупредительный сигнал. Для анализа воздействий, которым подвергается аппарат, индикаторы необходимости обслуживания можно использовать совместно со статистикой отключений.

### Управление парком установленных аппаратов

Каждый автоматический выключатель с опцией передачи данных COM (BCM ULP) можно идентифицировать через систему обмена данными:

- по серийному номеру;
- по версии микропрограммного обеспечения;
- по аппаратному исполнению;
- по имени, назначенному пользователем.

Данная информация в сочетании с описанной выше индикацией дает полное представление об установленных выключателях.

Встроенные функции помощи в эксплуатации, предоставляемые блоками MicroLogic A/E/P			Тип	Индикация
			A/E P	ЖК дисплей MicroLogic Индикатор FDM121
<b>Помощь в эксплуатации</b>				
<b>Статистика отключений</b>				
Отключение	Причина отключения	Ir, lsd, li, lg, lΔn	-/E P	 
<b>Индикаторы необходимости обслуживания</b>				
Счетчик	Механические циклы	Назначаемый аварийно-предупредительный сигнал	A/E P	- 
	Электрические циклы	Назначаемый аварийно-предупредительный сигнал	A/E P	- 
	Часы	Общее время работы (в часах) <sup>[1]</sup>	A/E P	- -
Индикатор	Износ контактов	%	-/- P	- 
Профиль нагрузки	Часы работы с различными уровнями в 4 диапазонах тока: 0-49 % In, нагрузки	% времени (в часах) 50-79 % In, 80-89 % In и ≥ 90 % In	A/E P	- 

[1] Возможно также через систему передачи данных.

### Дополнительные технические характеристики

#### Износ контактов

При каждом отключении выключателя ComPact блок контроля и управления MicroLogic P измеряет ток отключения и увеличивает на 1 показания индикатора износа контактов. Показание этого индикатора увеличивается в зависимости от величины отключённого тока короткого замыкания, на основе хранящихся в памяти результатов испытаний. Отключение под нормальной нагрузкой оказывает очень незначительное воздействие на индикатор. Показания индикатора отображаются на дисплее FDM121. По ним оценивается степень износа контактов в зависимости от суммарных нагрузок на автоматический выключатель. Если показание на индикаторе достигло 100 %, рекомендуется внимательно осмотреть автоматический выключатель, чтобы сохранить эксплуатационную готовность защищаемого оборудования.

#### Профиль нагрузки автоматического выключателя

MicroLogic A/E/P рассчитывает профиль нагрузки автоматического выключателя, защищающего отходящую линию. Профиль выражается в процентах от суммарного времени работы в четырёх диапазонах тока (в % от номинального тока In выключателя):

- 0 – 49 % In
- 50 – 79 % In
- 80 – 89 % In
- ≥ 90 % In.

Эта информация помогает оптимизировать использование защищаемого оборудования или планировать расширение установки.

# Функции щитового индикатора Блоки MicroLogic A/E/P с опцией передачи данных (BCM ULP)

A

Измерительные возможности блока управления MicroLogic полностью реализуются при совместном использовании с щитовым индикатором FDM121. Индикатор подключается к модулю передачи данных COM (BCM ULP) с помощью кабеля ULP и отображает данные, поступающие от MicroLogic. В результате получается комплекс, состоящий из автоматического выключателя и измерителя мощности Power Meter. Также с дисплея FDM121 доступны функции помощи в эксплуатации.

## Щитовой индикатор FDM121

Щитовой индикатор FDM121 является частью интеллектуального модульного устройства (ИМУ) и подключается к аппарату кабелем ULP. Он отображает все измерения, аварийные сигналы, историю событий, индикаторы обслуживания и позволяет с экрана управлять подключенным к нему аппаратом.

FDM121 – щитовой индикатор, который можно интегрировать установлен для совместной работы с аппаратами ComPact NSX100 - 630 A ComPact NS или MasterPact. Этот индикатор использует датчики и обрабатывающую способность блоков MicroLogic. Он прост и интуитивно понятен в применении, не требует установки какого-либо программного обеспечения или дополнительных настроек. При подключении к аппарату соединительным кабелем ULP индикатор сразу готов к работе. Также он обеспечивает мониторинг и управление с модуля ввода / вывода IO. FDM121 - это большой дисплей, но требует очень небольшой глубины. Графический экран с антибликовым покрытием имеет подсветку для очень удобного чтения даже при плохом освещении и под острыми углами.

### Индикация результатов измерений и аварийно-предупредительных сигналов MicroLogic

FDM121 служит для отображения результатов измерений, аварийно-предупредительных сигналов и эксплуатационных данных, поступающих от MicroLogic. При этом он не позволяет изменять настройки защит.

Меню обеспечивает простой доступ к результатам измерений. Все заданные пользователем аварийно-предупредительные сигналы отображаются автоматически.

Режим отображения зависит от уровня приоритета, выбранного при настройке сигнализации:

- высокий (high): появляется всплывающий экран, содержащий описание сигнала с указанием даты и времени, мигает оранжевый светодиод;
- средний (medium): оранжевый светодиод сигнала горит постоянно;
- низкий (low): индикация на дисплее отсутствует.

Все повреждения, вызывающие отключение, автоматически, без предварительной настройки, генерирует аварийно-предупредительный сигнал с высоким уровнем приоритета.

При исчезновении питания FDM121 информация сохраняется в энергонезависимой памяти MicroLogic.

### Индикация состояний и дистанционное управление

Если автоматический выключатель оснащён модулем BSC индикатор FDM121 позволяет отображать информацию о состоянии выключателя:

- O/F: включено/отключено;
- SD: аварийное отключение;
- SDE: электрическое повреждение (перегрузка, короткое замыкание, замыкание на землю).

Если автоматический выключатель оснащён модулем ввода/вывода IO индикатор FDM121 позволяет:

- контролировать положение аппарата в шасси;
- управлять выключателем;
- управлять освещением;
- использовать для прочих применений.

Для дистанционного включения/отключения автоматического выключателя с дисплея FDM121 необходимо наличие в аппарате мотор-привода.

### Основные характеристики

- Экран 96 x 96 x 30 мм. Для установки требуется 10 мм свободного пространства за дверцей (или 20 мм при использовании разъема питания 24 В).
- Белая подсветка.
- Широкий угол обзора:  $\pm 60^\circ$  по вертикали,  $\pm 30^\circ$  по горизонтали.
- Высокое разрешение: превосходная считываемость графических символов.
- Светодиодный индикатор аварии: мигает оранжевым при срабатывании защит, ровное свечение после сброса оператором в случае, если аварийное состояние не исчезло.
- Диапазон рабочей температуры: от -10 до +55 °С.
- Маркировка CE / UL / CSA (ожидается).
- Питание 24 В пост. тока, допустимое отклонение: -20 % (19,2 В) и +10 % (26,4 В).
- При подключении щитового индикатора FDM121 к сети передачи данных питание 24 В пост. тока может подаваться её проводам (см. параграф «Присоединение»).
- Потребляемый ток 40 мА.

### Монтаж

Индикатор FDM121 легко устанавливается в щит:

- стандартный вырез в дверце щита: 92 x 92 мм;
- крепление на защелках.

Чтобы не резать дверцу, можно использовать аксессуар для навесного монтажа на поверхности, предварительно высверлив только 2 отверстия диаметром 22 мм.

Индикатор FDM121 обеспечивает степень защиты IP54 спереди при использовании уплотнительной прокладки из комплекта поставки.

### Присоединение

Щитовой индикатор FDM121 оснащен:

- клеммной колодкой 24 В пост. тока:
  - втычного типа, имеющей по 2 входа на каждую точку подключения для облегчения шлейфового соединения;
  - диапазон напряжения питания: от 24 В - 20 % (19,2 В) до 24 В + 10 % (26,4 В).

Вспомогательный источник питания 24 В пост. тока должен подключаться к одной точке системы ULP. Для этой цели на задней панели щитового индикатора FDM121 предусмотрен 2-контактный винтовой разъем. Модуль ULP, к которому подсоединяется вспомогательный источник питания, распределяет питание по кабелю ULP на все подключенные к системе модули ULP, в том числе и на MicroLogic.

- двумя разъемами RJ45.



Дисплей FDM121



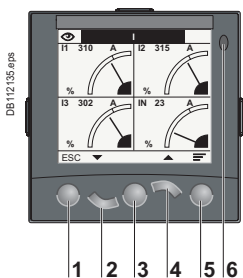
Аксессуар для навесного монтажа



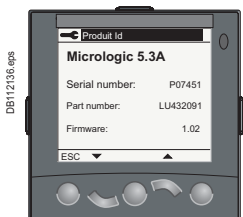
Присоединение щитового индикатора FDM121

# Функции щитового индикатора Блоки MicroLogic A/E/P с опцией передачи данных (BCM ULP)

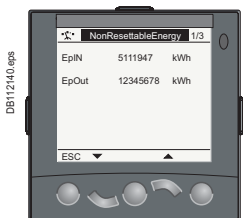
A



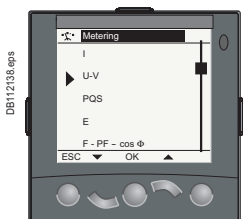
- 1 Выход
- 2 Вниз
- 3 Подтверждение (OK)
- 4 Вверх
- 5 Контекст
- 6 Светодиодный индикатор аварийно-предупредительной сигнализации



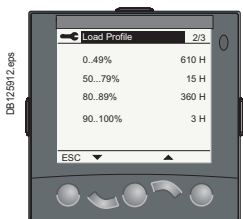
Идентификация изделия



Metering: счетчик энергии



Metering: подменю



Services: настройки дисплея

Присоединение к MicroLogic осуществляется кабелем ULP, подключаемым к внутреннему коммуникационному разъему ComPact. Подключение кабеля к одному из разъемов RJ45 щитового индикатора FDM121 автоматически устанавливает связь между MicroLogic и FDM121 и включает питание измерительных функций MicroLogic. Если второй разъем не используется, к нему следует подключить конечную нагрузку - терминатор линии ULP (TRV00880).

### Перемещение по дереву меню

Пять кнопок обеспечивают быстрое и интуитивное перемещение по меню. «Контекстная» кнопка позволяет выбирать тип индикации (цифры, столбиковая диаграмма, аналоговый измерительный прибор). Пользователь может выбирать язык отображения (китайский, английский, французский, немецкий, итальянский, португальский, испанский и др.).

### Экраны

#### Главное меню

При включении питания на экране FDM121 автоматически отображается состояние аппарата: «включено/отключено».

Quick view: быстрый просмотр	Alarms: аварийные сигналы	Metering: измерение	Services: сервисная информация	Control: управление
------------------------------	---------------------------	---------------------	--------------------------------	---------------------

При бездействии подсветка дисплея выключена. Подсветка включается при нажатии одной из кнопок и гаснет спустя 3 минуты.

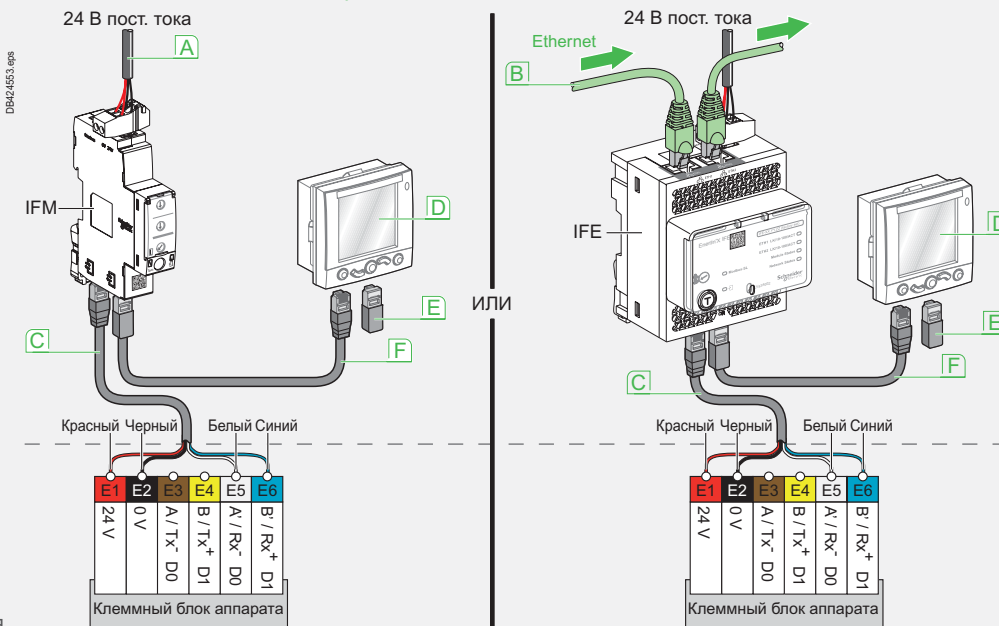
#### Быстрый доступ к общей информации

■ Функция быстрого просмотра Quick View обеспечивает доступ к пяти экранам с наиболее важными рабочими параметрами (ток I, напряжение U, частота f, мощность P, энергия E, суммарный коэффициент гармоник THD, состояние «включено/отключено» выключателя).

#### Доступ к детальной информации

- Экран Metering (Измерение) отображает результаты измерений (ток I, напряжение U-V, частота f, активная мощность P, реактивная мощность Q, полная мощность S, энергия E, суммарный коэффициент гармоник THD, коэффициент мощности PF) с соответствующими минимальными/максимальными значениями.
- Экран Alarms (Аварийно-предупредительные сигналы) показывает статистику отключений с хронологическими отметками.
- Экран Services (Сервисная информация) обеспечивает доступ к счетчикам коммутаций, к функции сброса значений энергии и максимальных значений, к индикаторам необходимости обслуживания, к идентификации подключенных к внутренней шине модулей и настройкам FDM121 (язык, контрастность и т.п.).

### Компоненты связи и схема присоединения FDM121



- |                                 |  |
|---------------------------------|--|
| <b>A</b> Сеть Modbus            | <b>D</b> Щитовой индикатор FDM121              |
| <b>B</b> Сеть Ethernet          | <b>E</b> Оконечная нагрузка линии (терминатор) |
| <b>C</b> Кабель ULP выключателя | <b>F</b> Кабель ULP выключателя                |

#### Присоединение

- MasterPact присоединяется к щитовому индикатору FDM121 с помощью кабеля ULP
- Предлагаются кабели длиной 0,35, 1,3 и 3 м.

■ С помощью удлинителей длину кабеля можно увеличить до 10 м.

# Функции щитового индикатора

## Блоки MicroLogic A/E/P с Ethernet-шлюзом

A

Возможности измерений с использованием блока управления MicroLogic могут быть полностью реализованы посредством дисплея распределительного щита FDM128. Он подключается к сети Ethernet через порт RJ45 и выводит на экран информацию, передаваемую блоком управления MicroLogic. В результате получается интегрированный блок, состоящий из автоматического выключателя и измерителя мощности. Также возможно отображение дополнительных функций помощи в эксплуатации.

### Щитовой индикатор FDM128

Устройство FDM128 представляет собой интеллектуальный дисплей Ethernet. На нём отображаются данные, передаваемые максимум 8 устройствами по сети Ethernet.

Щитовой индикатор FDM128 может быть подключен к блоку MicroLogic непосредственно через BCM ULP или Ethernet-интерфейс IFE. Индикатор использует измерительные и вычислительные возможности блока MicroLogic. Он прост в использовании и не требует специального программного обеспечения или настроек.

FDM128 имеет достаточно большой дисплей, но требует небольшой глубины. Антибликовое покрытие экран и подсветкой позволяют легко считывать данные даже при очень плохом освещении и под острым углом.

Щитовой индикатор FDM128 предназначен для управления до 8 устройств (MasterPact, ComPact NS, ComPact NSX или Smartlink).

### Отображение измерений блока MicroLogic и аварийных срабатываний

Дисплей FDM128 предназначен для отображения следующих данных блоков MicroLogic A/E/P/H: результатов измерения электрических величин, аварийных отключений и прочей оперативной информации.

Уставки защит блока MicroLogic с экрана щитового индикатора FDM128 изменить невозможно.

Меню FDM128 обеспечивает простой доступ к результатам измерений.

Аварийные отключения выводятся на дисплей автоматически.

Во всплывающем окне отображается описание автоматического отключения с меткой времени.

### Индикация состояний

Если автоматический выключатель, оснащённый модулем связи BCM ULP, соединить кабелем со щитовым индикатором, то на FDM128 будут отображаться следующие состояния

- OF: включен/отключен;
- SDE: аварийное срабатывание (перегрузка, короткое замыкание, замыкание на землю);
- Положение аппарата в шасси - контакты CE, CD, CT с применением модуля входов/выходов IO.

### Дистанционное управление

Если автоматический выключатель оснащен функцией передачи (COM-модулем BCM ULP) и соответствующими катушками Com включения и отключения, дисплей FDM128 также может быть использован для управления (включение/отключение) выключателя.

Доступны два режима управления:

- локальный режим: команды ВКЛЮЧЕНИЕ/ОТКЛЮЧЕНИЕ подаются с дисплея FDM128, но отменяются по сети связи
- дистанционный режим: команды ВКЛЮЧЕНИЕ/ОТКЛЮЧЕНИЕ отменяются с дисплея FDM128, но подаются по сети связи.

### Основные характеристики

- 115,2 x 86,4 мм с дисплеем 5,7" QVGA 320 x 240 пикселей.
- Цветной TFT ЖК-дисплей, светодиодная подсветка.
- Широкий угол обзора: по вертикали  $\pm 80^\circ$ , по горизонтали  $\pm 70^\circ$ .
- Высокое разрешение: отличное считывание графических символов.
- Диапазон рабочей температуры от  $-10^\circ\text{C}$  до  $+55^\circ\text{C}$ .
- Маркировка CE / UL / CSA / EAC.
- Источник питания 24 В пост. тока, (допустимые отклонения 20,4–28,8 В пост. тока).
- Потребляемая мощность  $\leq 6,8$  Вт.

### Монтаж

Дисплей FDM128 легко устанавливается в низковольтный распределительный щит.

- Стандартное отверстие в дверце  $\varnothing 22$  мм.

Степень защиты FDM128: IP65 для передней панели и IP54.

### Подключение

Дисплей FDM128 оснащён:

- клеммной колодкой 24 В пост. тока:
- источник питания 24 В пост. тока (допустимые отклонения 20,4–28,8 В пост. тока). Для этого в дисплее FDM128 есть 2-точечный винтовой разъём, расположенный на задней панели.
- одним разъёмом RJ45 Ethernet.

Блок MicroLogic подключается к внутренней клеммной колодке связи на автоматическом выключателе MasterPact с помощью кабеля ULP выключателя и к сети Ethernet через интерфейс IFE.



Дисплей FDM128



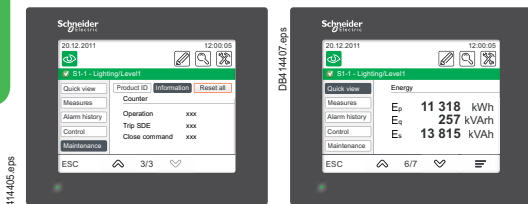
Аксессуар для монтажа FDM128





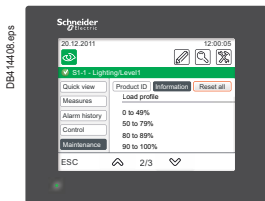
# Функции щитового индикатора Блоки MicroLogic A/E/P с Ethernet-шлюзом

A



Идентификационные данные

Измерение: учет электроэнергии








Сервисы

## Навигация

Для интуитивно понятной и быстрой навигации используется сенсорный экран. Пользователь может выбрать язык вывода информации на дисплей (русский, китайский, английский, французский, немецкий, итальянский, португальский, испанский и др.).

## Функции

### Главное меню

-  Быстрый просмотр
-  Аварийные сигналы
-  Измерения
-  Техническое обслуживание
-  Управление

Если дисплей не используется, экран автоматически переходит в режим тёмной подсветки.

### Быстрый доступ к требуемой информации

■ Кнопка «Quick view» (Быстрый просмотр) предоставляет доступ к пяти экранам, в которых отображается важная оперативная информация (параметры I, U, f, P, E, THD, состояние автоматического выключателя).

### Доступ к подробной информации

- Функция «Metering» (Измерение) предназначена для отображения измерений (параметры I, U-V, f, P, Q, S, E, THD, PF) с указанием соответствующих минимальных/максимальных значений
- Функция «Alarms» (Аварийные сигналы) отображает историю аварийных отключений.
- Функция «Services» (Сервисы) предоставляет доступ к рабочим счётчикам, функции сброса показаний счётчиков электроэнергии и максиметров, индикаторам обслуживания, идентификационным данным модулей, подключенных к внутренней шине, и внутренним настройкам дисплея FDM128 (язык, контрастность и т. д.).

# Защита распределительных сетей

## Блоки контроля и управления MicroLogic для ComPact NS630b – 1600

### Внешние датчики

#### Трансформатор тока для защиты от замыкания на землю и защиты нейтрали (TCE)

Применяется с 3-полюсными автоматическими выключателями, устанавливается на нулевой провод в следующих случаях:

- защита нейтрали (с блоками MicroLogic P);
- защита от замыкания на землю по принципу обнаружения «остаточного тока» (с блоками MicroLogic A, E и P).

Номинальный ток ТТ должен быть совместимым с номинальным током выключателя:

- NS630b - 1600 A: ТТ 400/1600.

#### Суммирующая рамка дифференциальной защиты

Устанавливается вокруг сборных шин (фазы + нейтраль) с целью обнаружения тока нулевой последовательности, необходимого для дифференциальной защиты.

Размеры (мм) внутреннего окна рамки:

- 280 x 115 на ток до 1600 А.

#### Трансформатор тока для защиты от замыкания на землю

Устанавливается вокруг связи между нейтральной точкой трансформатора и землей. Присоединяется к блоку контроля и управления MicroLogic 6.0 через модуль-сумматор MDGF для реализации защиты от замыкания на землю типа «возврат тока через заземлитель».

### Калибратор защиты от перегрузок

Взаимозаменяемые калибраторы позволяют повысить точность регулировки уставки тока защиты от перегрузок, но ограничивают диапазон регулирования.

Время отключения выключателя дано для тока перегрузки  $6 \times I_r$  (За более подробной информацией обратитесь к характеристикам на стр. А-13 и А-17).

По умолчанию блок управления оснащается стандартным калибратором с диапазоном регулирования 0,4 - 1.

#### Диапазоны регулировки

Стандартный	$I_r = I_n \times \dots$	0.4	0.5	0.6	0.7	0.8	0.9	0.95	0.98	1
Нижний	$I_r = I_n \times \dots$	0.4	0.45	0.50	0.55	0.60	0.65	0.70	0.75	0.8
Верхний	$I_r = I_n \times \dots$	0.80	0.82	0.85	0.88	0.90	0.92	0.95	0.98	1
Калибратор типа "OFF"		Защита с большой выдержкой времени отсутствует ( $I_r = I_n$ для регулировки $I_{sd}$ )								

**Внимание:** при проведении электрических тестов по проверке изоляции и диэлектрической стойкости силовых цепей выключателя для недопущения повреждения цепей измерения напряжения и жидкокристаллического дисплея блока управления MicroLogic на время испытаний снимите калибратор защиты от перегрузки.

Снятие калибратора отключает разъем напряжения для измерения мощности.

### Модуль батареи ВАТ

Модуль батареи обеспечивает сохранение индикации и связи с системой связи при отключении питания блока контроля MicroLogic (даже при полном обесточивании электроустановки).

Он подключается между блоком управления MicroLogic и модулем питания AD.

#### Характеристики

- Продолжительность автономной работы: около 12 часов.
- Крепление на вертикальной плоскости или на DIN-рейке.

### Запасные части

#### Пломбируемые кожухи

Пломбируемый кожух закрывает доступ к регулировочным переключателям.

При закрытом кожухе:

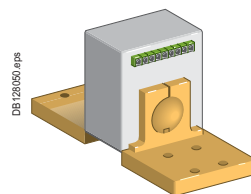
- не доступны регулировки с помощью клавиатуры (штифт на внутренней поверхности непрозрачного кожуха нажимает на утопленную кнопку и реализует этот запрет);
- доступен разъем для тестирования;
- доступна кнопка тестирования функции защиты от замыкания на землю или дифференциальной защиты.

#### Характеристики

- Прозрачный кожух для базовых блоков управления MicroLogic А и Е.
- Непрозрачный кожух для блоков управления MicroLogic P.

#### Запасной элемент питания

Питание светодиодов, служащих для идентификации причин отключения, обеспечивается элементом питания, срок службы которого составляет около 10 лет. Кнопка тестирования, расположенная на передней панели блока контроля и управления, позволяет проверять состояние элемента питания; разрядившийся элемент питания следует заменить.



Внешний ТТ (TCE)



Суммирующая рамка дифференциальной защиты



Калибратор защиты от перегрузок



Модуль батареи



Пломбируемый кожух

A

PB1038748.egs



Испытательный комплект

LV45444\_image.egs



Внешний источник питания 24 В пост. тока (AD)

## Тестирующее оборудование

### Тестирующее устройство (ННТК)

Автономное портативное устройство, обеспечивающее:

- проверку работоспособности блока контроля и управления и цепи отключения и размыкания полюсов путем инжекции сигнала, имитирующего короткое замыкание;
- питание блоков контроля и управления для выполнения регулировок с клавиатуры при снятом напряжении (MicroLogic P).

Питание: стандартный элемент питания LR6-AA.

### Испытательный комплект (FFTK)

Испытательный комплект может применяться автономно или совместно с компьютером. Испытательным комплектом в автономном режиме проверяются следующие параметры:

- механическая работоспособность автоматического выключателя;
- целостность цепи соединения между выключателем и блоком контроля и управления;
- работоспособность блока контроля и управления;
- индикация регулировок;
- автоматическое или ручное тестирование защит;
- тестирование функции логической селективности;
- запрет защиты от замыкания на землю;
- запрет тепловой памяти.

(Запрет защиты от замыкания на землю и запрет тепловой памяти используют при наладке и в эксплуатации для обеспечения проверок первичным током и сокращения затрат времени на проведение этих технических мероприятий).

При использовании совместно с компьютером испытательный комплект дополнительно обеспечивает:

- составление протокола испытаний (соответствующая программа предоставляется по запросу).

## Внешний источник питания 24 В пост. тока (AD)

Внешний источник питания позволяет:

- использовать дисплей блока управления, даже если автоматический выключатель отключен или не запитан (подробнее условия применения изложены в главе «Электрические схемы» данного каталога);
- отображать на экране токи повреждения после аварийного отключения;
- изменять настройки защит на отключенном автоматическом выключателе (в состоянии OFF).

Внешний источник питания 24 В пост.тока необходим для связи с блоком управления MicroLogic независимо от исполнения самого блока.

Данный источник питания не предназначен для питания напряжением 24 В пост.тока дополнительных расцепителей и мотор-редуктора.

Данный модуль обеспечивает одновременное питание блока управления MicroLogic (потребление 100 мА) и программируемых контактов M2C или модуля ESM.

Источник питания AD рекомендуется к использованию из-за его малой первичной вторичной емкости. Надежная работа блока управления MicroLogic с другими источниками питания при неблагоприятных условиях эксплуатации не гарантируется.

Если на аппарате реализуется опция связи COM, то для нее необходимо использовать второй отдельный источник питания.

### Характеристики

- Источник питания: AC/DC или DC/DC
- Выходное напряжение: 24 В пост. тока  $\pm 5\%$ .
- Выходной ток: 1 А.
- Установка: на DIN-рейку или монтажную плату.
- Форм-фактор корпуса: такой же как у аппаратов серии Acti9.
- Электромагнитные излучения: класс В согласно EN 61000-6-3.

### Импульсные источники питания 24 В пост. тока Universal Phaseo™ ABL8

Импульсные источники Universal Phaseo ABL8 RPS 24050 и ABL8 RPS 24030 могут быть запитаны фазным или линейным напряжением.

Они выдают напряжение с точностью до 3 %, независимо от нагрузки и значения внешнего переменного напряжения в диапазоне от 85 до 132 В и от 170 до 550 В.

Импульсные источники Universal Phaseo ABL8 могут питать: модули связи и интерфейсы для автоматических выключателей.

#### Характеристики

- Источник питания с преобразованием – переменный ток / постоянный ток.
- Частота сети: 50/60 Гц ( $\pm 5\%$ ).
- Выходное напряжение: 24 В пост.тока  $\pm 3\%$ .
- Выходной ток: 3А (ABL8 RPS 24030), 5А (ABL8 RPS 24050).
- Установка на DIN-рейку.
- Электромагнитные излучения: класс В согласно EN 61000-6-3.

Для обеспечения охлаждения вокруг источников питания Phaseo серии Universal должен быть обеспечен достаточный воздушный зазор:

- 50 мм сверху и снизу;
- 10 мм с боковых сторон.



Источник питания ABL8 RPS

	ABL8RPS●●●●	Module AD
Категория перенапряжения согласно МЭК 60947-1	Категория I по VDE 0106-1	Категория IV по МЭК 62477-1 (модель пер. тока) Категория III по МЭК 62477-1 (модель пост. тока) Категория III по UL 61010-1
Степень загрязнения согласно МЭК 60664-1	2	3
Входное напряжение пер. тока	100...120 В пер. тока и 200...500 В пер. тока	110/130 или 200/240 В пер. тока
Выходное напряжение пост. тока	N/A	24/30 или 48/60 или 100/125 В пост. тока
Вход/выход	4 кВ, действ. -1 мин.	3 кВ, действ. - 1 мин (модель 110/130 В пер. тока и 200/240 В пер. тока) 2 кВ, действ. - 1 мин. (модель 24/30 В пост. тока и 48/60 В пост. тока)
Вход/Земля	3,5 кВ, действ. -1 мин.	3 кВ, действ. -1 мин.
Выход/Земля	0,5 кВ, действ. -1 мин.	1,5 кВ, действ. -1 мин.
Рабочая температура	50 °C 60 °C при токе нагрузке не более 80 %	70 °C
Выходной ток	3 А (ABL8RPS24030) 5 А (ABL8RPS24050)	1 А
Пусковой ток за 2 мс	< 30 А	< 20 А
Пульсация	200 мВ, ударный	200 мВ, ударный
Пределы выходного напряжения	От 24 до 28,8 В пост. тока	От 22,8 до 25,2 В пост. тока
Степень защиты	IP20	IP4x с лицевой стороны IP2x выводы IP3x прочие части

**Примечание.** Для применений, требующих категории перенапряжения выше 2, источники питания ABL8 RPS должны использоваться с ограничителями перенапряжений. Рекомендованы ограничители перенапряжений iQuick PRD20g класса 2.

# Цифровая система Enerlin'X

## Обзор компонентов

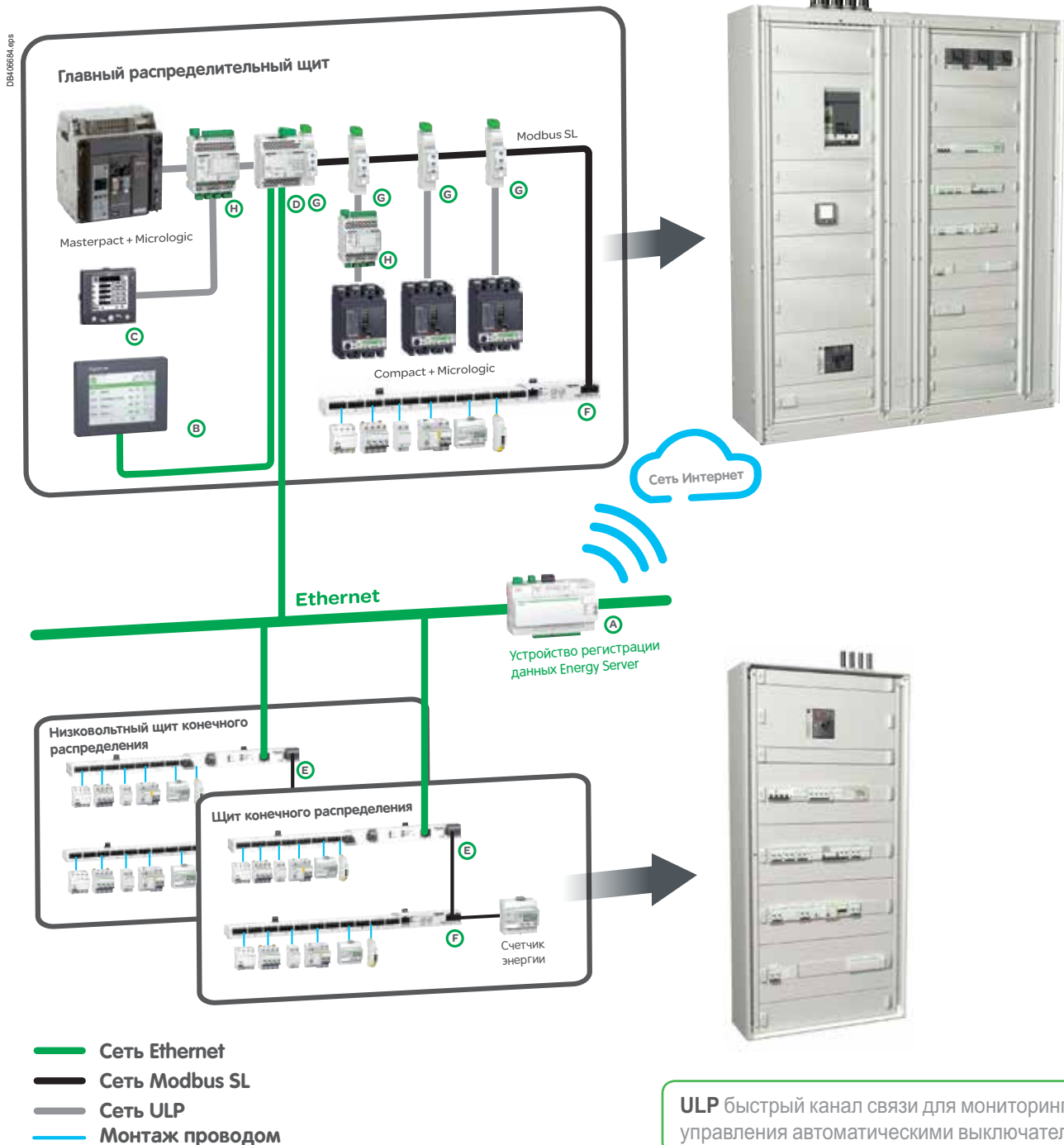
A

Цифровая система связи Enerlin'X обеспечивает доступ к управлению состояниями, электрическими параметрами и устройствами по протоколам связи Ethernet и Modbus SL.

**Ethernet** стал универсальным каналом связи между распределительными щитами, компьютерами и коммуникационными устройствами внутри здания. Необходимость в передаче больших объемов информации создает реальную потребность в подключении цифровой системы Enerlin'X к веб-сервисам, предоставляемым компанией Schneider Electric.









Специалисты по интеграции получают значительные преимущества благодаря возможности конфигурировать систему через специальные веб-страницы, доступ к которым осуществляется удаленно или по локальной сети Ethernet.

**Modbus SL** – наиболее широко распространенный протокол связи для промышленных сетей. Данный протокол использует технологию ведущих/ ведомых устройств (Master/Slave). Ведомые устройства (slaves) последовательно связаны со шлюзом (master).



ULP быстрый канал связи для мониторинга и управления автоматическими выключателями



Устройства связи и щитовые индикаторы Enerlin'X									
	Название	Функции	Порт		Цифр. входы	Анал. входы	Цифр. выходы	№ по кат.	
			(к аппарату)	(к серверу)					
<b>A</b>	 Com'X 510	Устройство регистрации данных Energy Server Com'X 200 с функцией шлюза Ethernet <sup>[1]</sup>	Мастер Modbus	Кабель Ethernet, или Wi-Fi, или GPRS-модем	6	2	-	EBX510	
<b>B</b>	 FDM128	Цветной ЖК-дисплей с сенсорной панелью, разъём Ethernet	-	Сеть Ethernet	-	-	-	LV434128	
<b>C</b>	 FDM121	ЖК-дисплей для автоматического выключателя	Протокол ULP	-	-	-	-	TRV00121	
<b>D</b>		Интерфейс IFE со шлюзом	Интерфейс <sup>[2]</sup> и шлюз Ethernet	Мастер Modbus и протокол ULP	Сеть Ethernet	-	-	LV34002	
		Интерфейс IFE	Интерфейс Ethernet для автоматического выключателя	Протокол ULP	Сеть Ethernet	-	-	LV34001	
<b>E</b>		Интерфейс связи Acti 9 Smartlink Ethernet	Интерфейс Ethernet с функциями входов/выходов и шлюза Modbus-Ethernet	Мастер Modbus	Сеть Ethernet	14	2	7	A9XMEA08
<b>F</b>		Интерфейс связи Acti 9 Smartlink Modbus	Интерфейс Modbus с функциями входов/выходов	-	Подчинённое устройство Modbus	22	-	11	A9XMSB11
<b>G</b>		Интерфейсный модуль IFM	Интерфейс Modbus для автоматического выключателя	Протокол ULP	Подчинённое устройство Modbus	-	-	-	LV434000
<b>H</b>		Модуль входов/выходов	Дополнительный модуль входов/выходов для различных применений для автоматического выключателя	Протокол ULP	Протокол ULP	6	-	3	LV434063

[1] Шлюз: передаёт данные из одной сети в другую (т.е. Modbus – Ethernet).

[2] Интерфейс: передаёт данные из оборудования в сеть (т.е. ULP – Modbus).

### Средства ввода в эксплуатацию/технического обслуживания

Интернет-страницы, встроенные в шлюзы устройства регистрации данных Energy Server Com'X 510 и интерфейса связи Acti 9 Smartlink Ethernet

Доступ посредством стандартного ПК и обычного браузера:

- ввод в эксплуатацию;
- диагностика связи;
- проверки работоспособности и т. д.

#### ПО Ecoreach

Безошибочный ввод в эксплуатацию. Быстрое, более простое управление и обслуживание благодаря продвинутым сервисам:

- управление проектами;
- управление контроллерами, шлюзами и т. д.
- проверка сетей связи, отчёт о диагностике и т. д.



Технология сборки «включи и работай» обеспечивает уверенность изготовителей щитового оборудования – работоспособность щита может быть легко проверена перед отправкой заказчику.

# Передача данных

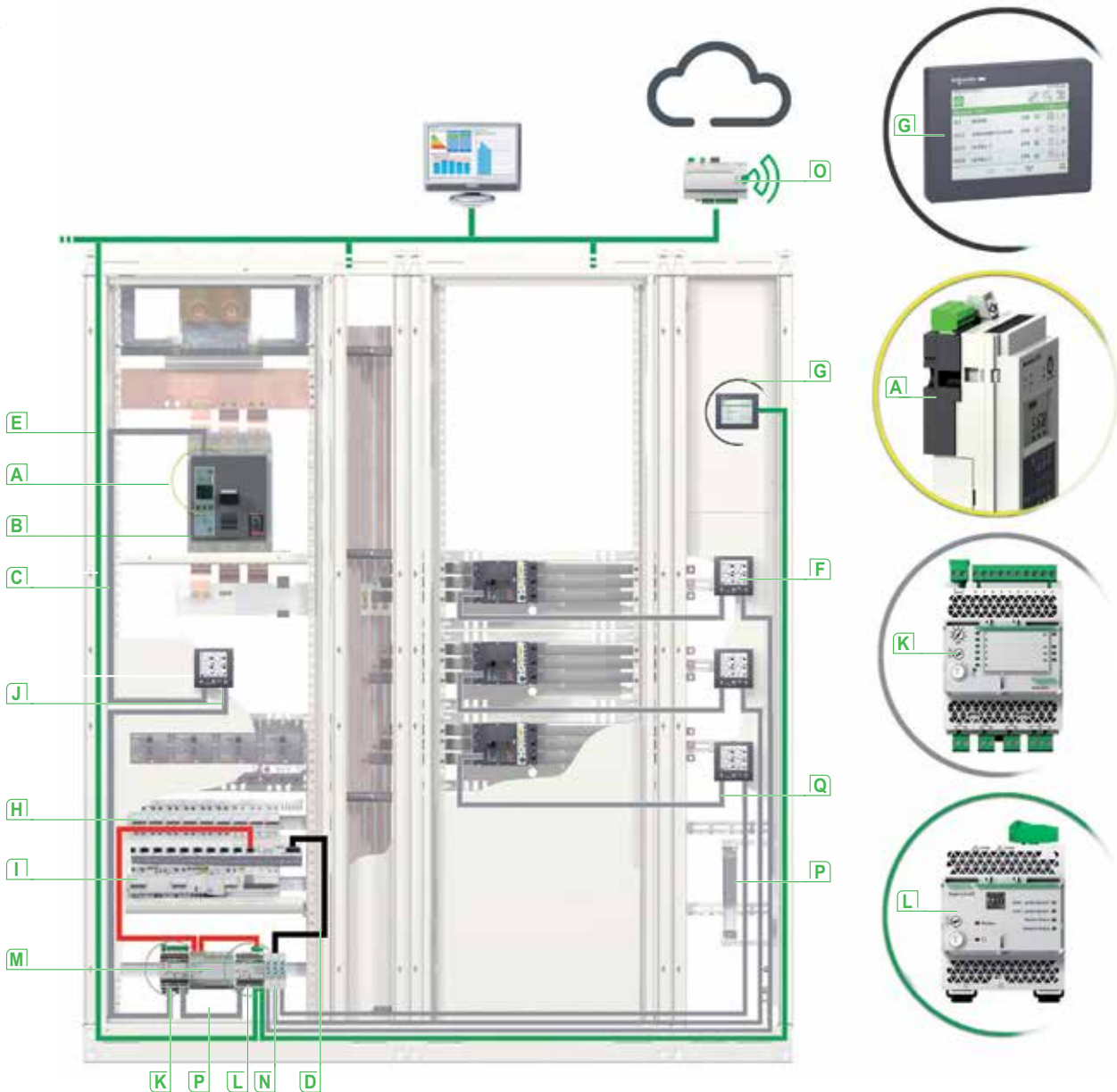
## Кабельная система СВЯЗИ

A

### Кабельная система связи ULP

Кабельная система ULP предназначена для низковольтных силовых щитов. Ее установка не требует специальных инструментов и навыков. Готовые кабели обеспечивают как передачу данных (по протоколу Modbus), так и подачу питания 24 В постоянного тока на модули связи блоков управления MicroLogic.

PB119123\_0915



- A** BCM ULP: модуль связи выключателя с портом ULP
- B** Блок управления MicroLogic
- C** Кабель ULP cord
 

0.35 м	LV434195
1.3 м	LV434196
3 м	LV434197
- D** Кабель Modbus
- E** Кабель Ethernet
- F** Щитовой индикатор FDM121 TRV00121
- G** Щитовой индикатор FDM128 LV434128
- H** Acti9 Smartlink A9XMSB11
- I** Аппараты Acti9
- J** Терминатор линии ULP TRV00880
- K** Блок ввода/вывода IO LV434063

- L** Интерфейс Ethernet IFE LV434001 или LV434002
  - M** Внешний модуль питания 24 В пост.тока
  - N** Интерфейс Modbus IFM LV434000
  - O** Сервер-шлюз Com'X 510
  - P** Кабель ULP
 

0.3 м	TRV00803
0.6 м	TRV00806
1 м	TRV00810
2 м	TRV00820
3 м	TRV00830
5 м	TRV00850
0.35 м	LV434200
1.3 м	LV434201
3 м	LV434202
  - Q** Кабель NSX cord
- Ethernet  
— Modbus  
— ULP  
— 24 В пост. тока

**Четыре функциональных уровня**

Автоматические выключатели ComPact могут быть подключены к коммуникационной сети Modbus. Возможны четыре комбинируемых функциональных уровня.

	Выключатель-разъединитель	Автоматич. выключатель			
<b>Передача состояний</b>					
Включено/отключено (OF)	●	S	A	E	P
Пружина взведена (CH)	●	S	A	E	P
Готов к включению	●	S	A	E	P
Аварийное отключение (SDE)	●	S	A	E	P
Положения шасси: ВКАЧЕНО/ВЫКАЧЕНО/ИСПЫТАНИЕ	●	S	A	E	P
CE/CD/CT (только модулем IO)		S	A	E	P
<b>Передача команд управления</b>					
Отключение (MX)	●	S	A	E	P
Включение (XF)	●	S	A	E	P
<b>Передача результатов измерений</b>					
Измеренные мгновен. значения	●		A	E	P
Измеренные средние значения	●			E	P
Макс./мин. значения	●		A	E	P
Расчет энергии	●			E	P
Потребление тока и мощности	●			E	P
Качество электроэнергии	●				
<b>Передача данных для помощи в эксплуатации</b>					
Уставки защит и аварийно-предупредительной сигнализации			A	E	P
Статистика отключений			A	E	P
Таблицы событий с отметками даты и времени			A	E	P
Индикаторы техобслуживания			A	E	P

**Коммуникационная шина Modbus**

Шина Modbus RS 485 (протокол RTU) представляет собой открытую шину, на которой устанавливаются устройства, оснащенные опцией Modbus (ComPact NS с функцией Modbus COM, Power Meter PM700, PM800, Sepam, Vigilohm, ComPact NSX и т.д.). К шине Modbus можно подключать контроллеры и компьютеры любых типов.

**Адресация**

Параметры Modbus (адрес, скорость, чётность) вводятся при помощи клавиатуры блока MicroLogic A, E, P, H. Для выключателя нагрузки необходимо использовать утилиту MicroLogic RSU (Remote Setting Utility).

<b>Адреса Modbus</b>		
@xx	Устройство управления выключателем	(1 – 47)
@xx + 50	Устройство управления шасси	(51 – 97)
@xx + 200	Устройство управления измерениями	(201 – 247)
@xx + 100	Устройство управления защитами	(101 – 147)

Адреса управляющих устройств автоматически выводятся из адреса выключателя @xx, вводимого через блок управления MicroLogic (адрес по умолчанию: 47).

**Количество аппаратов**

Максимальное количество передающих аппаратов, присоединяемых к шине Modbus, зависит от типа аппарата (MasterPact с COM Modbus, PM700, Sepam, Vigilohm, ComPact NSX и т.д.), скорости передачи (рекомендуемая скорость: 19200 бод), объёма передаваемой информации и от требуемого времени реакции. Физический уровень RS 485 позволяет присоединить к шине до 32 точек (1 ведущий, 31 ведомый).

Стационарный аппарат имеет одну точку присоединения (модуль связи аппарата). Выкатной аппарат имеет две точки присоединения (модуль связи аппарата + модуль связи шасси).

В любом случае максимальное количество аппаратов должно быть следующим: 31 стационарный аппарат или 15 выкатных аппаратов.

**Длина шины**

Рекомендуемая максимальная длина шины Modbus составляет 1200 м.

**Питание шины**

Необходим источник питания 24 В постоянного тока (коэффициент пульсации < 20 %, изоляция класса II).



S: MicroLogic без измерений.  
A: MicroLogic «Амперметр»  
E: MicroLogic «Энергия»  
P: MicroLogic «Мощность»

**Примечание.** За подробной информацией о защитах, аварийно-предупредительной сигнализации, измерениях, записи параметров формы волны, хронологических протоколах, журналах и индикаторах техобслуживания обращайтесь к описанию блоков контроля и управления MicroLogic.

# Передача данных

## Опция передачи данных COM в аппаратах ComPact

A

Все выключатели ComPact интегрируются в сети передачи данных благодаря дополнительной функции передачи данных COM. Выключатели ComPact используют протоколы связи Ethernet или Modbus, полностью совместимыми с системами управления электроустановками. Функция Eco COM ограничена только передачей данных; эта функция не обеспечивает управления аппаратом.



Модуль BCM ULP



Модуль ввода/вывода IO

### Для стационарных аппаратов Com функция обеспечивается:

- модулем BCM ULP связи аппарата, который устанавливается в аппарат позади блока управления MicroLogic и поставляется вместе с группой датчиков (микрореле OF, SDE, PF и CH) и комплектом для подключения к COM-расцепителям напряжения MX1 и XF, а также клеммным блоком Com (входы E1 - E6).
- модулем IFM, который задает адрес сети Modbus (1 до 99), задаваемый с помощью 2 переключателей на лицевой стороне модуля. Он автоматически определяется (скорость передачи информации в бодах, четность) сетью Modbus, в которую он установлен.

### Или

- интерфейсом Ethernet IFE для автоматического выключателя, являющегося частью интеллектуального модульного устройства (ИМУ), например, совместно с выключателем ComPact NS, подключенным к сети Ethernet. К каждому выключателю устанавливается свой интерфейс IFE и присваивается индивидуальный IP-адрес.

### Для выкатных аппаратов COM функция обеспечивается:

- модулем BCM ULP связи аппарата, который устанавливается в аппарат позади блока управления MicroLogic и поставляется вместе с группой датчиков (микрореле OF, SDE, PF и CH) и комплектом для подключения к COM-расцепителям напряжения MX1 и XF, а также клеммным блоком Com (входы E1 - E6).
- модулем IFM, который задает адрес сети Modbus (1 до 99), задаваемый с помощью 2 переключателей на лицевой стороне модуля. Он автоматически определяется (скорость передачи информации в бодах, четность) сетью Modbus, в которую он установлен.

### Или

- интерфейсом Ethernet IFE для автоматического выключателя, являющегося частью интеллектуального модульного устройства (ИМУ), например, совместно с выключателем ComPact NS, подключенным к сети Ethernet. К каждому выключателю устанавливается свой интерфейс IFE и присваивается индивидуальный IP-адрес.
- модулем ввода/вывода IO для автоматических выключателей. Модуль ввода/вывода IO применяется с выкатными выключателями для управления шасси. Он устанавливается на DIN-рейку рядом с выключателем. Он должен быть подключен к системе ULP и контактам положения шасси (CD, CT, CE), чтобы передавать положение аппарата внутри шасси.

### Модуль BCM ULP

Данный модуль не зависит от типа блока управления MicroLogic. Он передает и принимает информацию по сети передачи данных. Обмен информацией между блоком управления MicroLogic и модулем BCM ULP обеспечивается посредством инфракрасной связи.

Потребление: 30 мА, 24 В.

### COM-расцепители напряжения MX1 и XF

COM-расцепители MX1 и XF внутри аппарата соединены разъемами с модулем BCM ULP. Другие расцепители, которые могут быть использованы, например, в цепях противоаварийной автоматики (MX2 или MN), не зависят от функции передачи данных, поэтому они не имеют разъемов для присоединения к модулю связи аппарата.

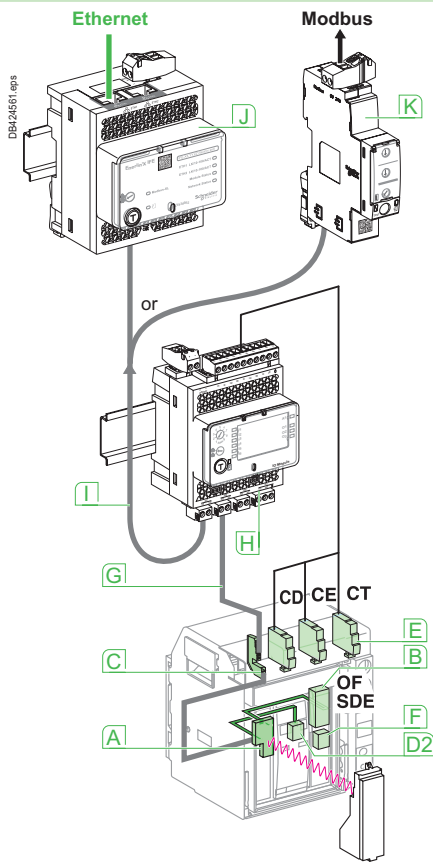
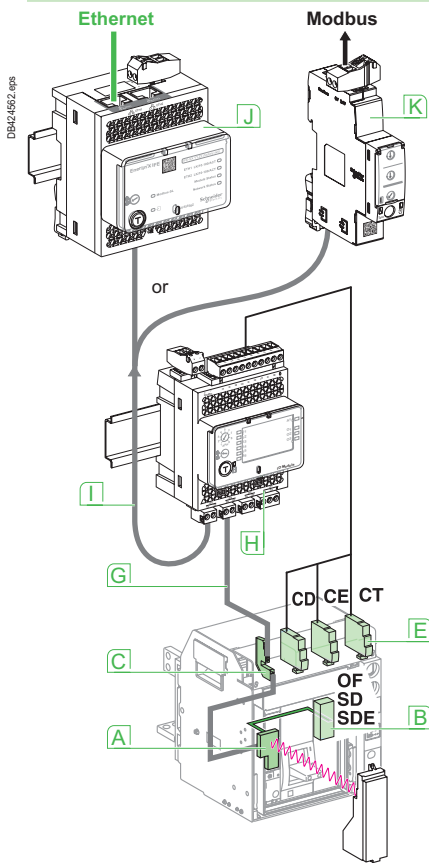
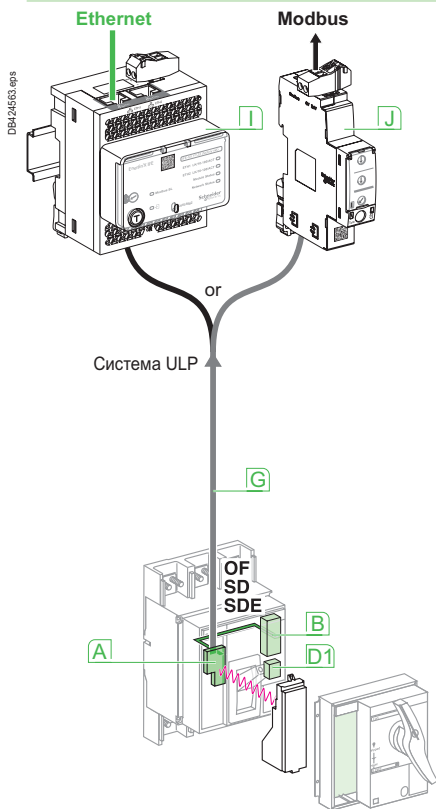
# Передача данных Архитектур сети передачи данных

A

## Архитектура подключения коммуникационных модулей

### Стационарный аппарат

### Выкатной аппарат



Стационарный аппарат с ручным управлением

Выкатной аппарат с ручным управлением

Выкатной аппарат с электрическим управлением

- A** Модуль BCM ULP
- B** Микропереключатели OF, SDE ...
- C** Клемный блок COM (E1 - E6)
- D1** Аппарат с ручным управлением: без Com-расцепителей
- D2** Расцепители напряжения MX или MN (электромагнит включения XF входит в комплект с мотор-редуктором)
- E** Контакты шасси CE, CD и CT

- F** Мотор-редуктор MCH
- G** Кабель ULP cord
- H** Модуль ввода/вывода IO
- I** Кабель ULP
- J** Интерфейс Ethernet IFE
- K** Интерфейс Modbus IFM



# Интерфейс Ethernet IFE

A

PB11912\_1.eps



Интерфейс IFE, реф.: LV434001

PB11913.eps



Интерфейс-шлюз IFE, реф.: LV434002

DB403743.eps



## IFE Интерфейс, IFE Интерфейс-шлюз

### Введение

Интерфейс IFE и интерфейс-шлюз IFE позволяют подключать к сети Ethernet автоматические выключатели MasterPact и ComPact.

### IFE Интерфейс: референс LV434001

Обеспечивает Ethernet-доступ к одному выключателю.

### Функции

Интерфейс: один выключатель подключается к модулю IFE через порт ULP.

### IFE Интерфейс-шлюз распределительного щита: референс LV434002

Обеспечивает Ethernet-доступ к одному или нескольким выключателям.

### Функции

- Интерфейс: один выключатель подключается к модулю IFE через порт ULP.
- Шлюз: несколько выключателей по сети Modbus подключаются через ведущий Modbus-порт модуля-шлюза IFE.

### Особенности модулей IFE

- Сдвоенный порт Ethernet 10/100 Мбит/с для подключения шлейфом.
- Веб-сервис с профилем устройства для ознакомления с интерфейсом IFE и интерфейс-шлюзом IFE в локальной сети.
- Совместимость с системой ULP для размещения модулей IFE в НКУ.
- Интерфейс Ethernet для автоматических выключателей ComPact и MasterPact.
- Шлюз для устройств, подключенных к Modbus (только интерфейс-шлюз IFE).
- Встроенные веб-страницы установки.
- Встроенные веб-страницы мониторинга.
- Встроенные веб-страницы управления.
- Встроенное уведомление об аварийных сигналах по электронной почте.

### Установка

Модули IFE устанавливаются на DIN-рейку.

Специальный аксессуар для присоединения позволяет подключать несколько модулей интерфейса Modbus IFM к интерфейс-шлюзу IFE без дополнительных кабелей.

### Источник питания 24 В пост. тока

Интерфейс IFE и интерфейс-шлюз IFE должны всегда подключаться у источнику питания 24 В пост. тока. Питание интерфейсов Modbus IFM осуществляется через присоединение к интерфейс-шлюзу IFE, поэтому нет необходимости запитывать их отдельно.

Рекомендуется использовать источник питания 24 В пост. тока, 3 А макс., соответствующий требованиям UL, с ограничением напряжения и тока или относящийся к классу 2.

### Обновление прошивки интерфейсов IFE

Обновление микропрограммного обеспечения можно выполнить через:

- FTP
- средства программирования пользователя.

### Модули связи автоматического выключателя

Для подключения к интерфейсу IFE или интерфейс-шлюзу IFE автоматический выключатель должен иметь встроенный модуль связи Com:

- Стационарный ComPact NS: модуль связи BCM ULP.
- Выкатной ComPact NS: модуль BCM ULP и соответствующий модуль ввода/вывода IO.

Все присоединения ComPact NS должны выполняться кабелем ULP. Если напряжение сети превышает 480 В пер. тока, то обязательно применение готового изолированного кабеля «NSX cord». Когда второй разъем RJ45 ULP не используется, он должен быть закрыт терминатором ULP (TRV00880).

### Сетевой коммуникационный интерфейс

#### Характеристики

Тип интерфейсного модуля		Modbus RTU, RS485 serial connection Modbus TCP/IP Ethernet
Передача	Modbus RS485	Скорость: 9600...19200 бод. Двойная экранированная витая пара. Полное сопротивление: 120 Ом
	Ethernet	Скорость: 10/100 Мбит/с. Экранированная витая пара, кат. 5е, кабель прямого подключения
Структура	Тип	Modbus, Ethernet
	Метод	Ведущий/Ведомый
Тип устройства	Modbus	Ведущее
	Ethernet	Сервер
Время оборота	Modbus	10 мс
	Ethernet	1 мс
Максимальная длина кабеля	Modbus	1000 м
	Ethernet	100 м
Тип шинного разъема	Modbus	4-контактный разъем
	Ethernet	RJ45 (экранированный)

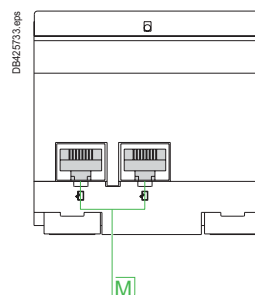
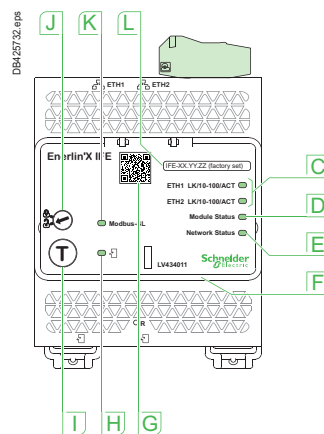
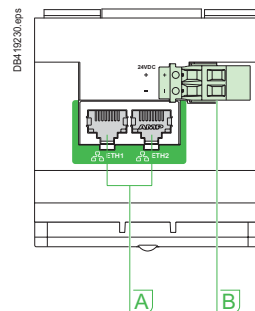
### Общие технические характеристики

Характеристики окружающей среды	
Соответствие стандартам	UL 508, UL 60950, МЭК 60950, 60947-6-2
Сертификаты	cULUs, ГОСТ, FCC, CE
Температура окружающей среды	От -20 до +70 °C
Относительная влажность	5–85 %
Уровень загрязнения	Уровень 3
Огнестойкость	ULV0
Механические характеристики	
Ударостойкость	1000 м/с <sup>2</sup>
Устойчивость к вибрациям	-5 Гц < f < 8.4 Гц
Электрические характеристики	
Устойчивость к радиочастотному электромагнитному полю	Соответствие стандарту МЭК/EN 61000-4-3
Устойчивость к радиочастотным полям	10 В/м
Устойчивость к скачкам напряжения	Соответствие стандарту МЭК/EN 61000-4-5
Потребление	120 мА при 24 В пост. тока на входе
Физические характеристики	
Габаритные размеры	72 x 105 x 71 мм
Монтаж	DIN-рейка 35 мм
Масса	182.5 г
Стерень защиты установленного оборудования IP	<ul style="list-style-type: none"> <li>■ С лицевой панели (кожух для настенного монтажа): IP4x</li> <li>■ Присоединения: IP2x</li> <li>■ Прочие части: IP3x</li> </ul>
Подключения	Клеммные блоки с винтовыми разъемами
Технические характеристики – источник питания 24 В пост. тока	
Тип источника питания	Регулируемый коммутатор
Номинальная мощность	72 Вт
Питающее напряжение	100–120 В пер. тока, однофазное
	200–500 В пер. тока, межфазное
Фильтр коррекции коэффициента мощности (PFC)	Стандарт МЭК 61000-3-2
Выходное напряжение	24 В пост. тока
Выходной ток источника питания	3 А

**Примечание:** рекомендуется использовать источник питания, соответствующий требованиям стандарта UL и имеющий установленный предел по напряжению/току, или источник питания класса 2 с напряжением не более 24 В пост. тока и током не более 3 А.

### Описание веб-страниц IFE

Страница мониторинга	
Данные в реальном времени	<input type="radio"/>
Журнал событий устройств	<input type="radio"/>
Страница управления	
Управление одним устройством	<input type="radio"/>
Страница диагностики	
Статистика	<input type="radio"/>
Информация об устройстве	<input type="radio"/>
Информация об ИМУ	<input type="radio"/>
Считывание регистров данных устройств	<input type="radio"/>
Проверка связи	<input type="radio"/>
Страница техобслуживания	
Журнал техобслуживания	<input type="radio"/>
Счетчики техобслуживания	<input type="radio"/>
Страница настроек	
Расположение/имя устройства	<input type="radio"/>
Конфигурация Ethernet (два порта)	<input type="radio"/>
IP-конфигурация	<input type="radio"/>
Фильтрация Modbus TCP/IP	<input type="radio"/>
Последовательный порт	<input type="radio"/>
Метки времени	<input type="radio"/>
Конфигурирование почтового сервера	<input type="radio"/>
Список аварийных сигналов для отправки по почте	<input type="radio"/>
Список устройств	<input type="radio"/>
Журнал событий устройств	<input type="radio"/>
Экспорт журнала событий устройств	<input type="radio"/>
Параметры протокола SNMP	<input type="radio"/>
Ссылки на документацию	<input type="radio"/>
Номера по каталогу	<input type="radio"/>
Расширенное управление сервисами	<input type="radio"/>
Учетные записи пользователей	<input type="radio"/>
Доступ к веб-страницам	<input type="radio"/>



- A** Порт связи Ethernet 1 и Ethernet 2
- B** Клеммный блок источника питания 24 В пост. тока
- C** Светодиодные индикаторы Ethernet-связи:  
желтый: 10 Мбит  
зеленый: 100 Мбит
- D** Светодиодная индикация состояния модуля:  
не горит: нет питания  
немигающий зеленый: устройство работает  
немигающий красный: серьезная неисправность  
мигающий зеленый: ожидание  
мигающий красный: мелкая неисправность  
мигающий зеленый/красный: режим самодиагностики
- E** Светодиодная индикация состояния сети:  
не горит: нет питания/недействительный IP-адрес  
немигающий зеленый: подключен, верный IP-адрес  
немигающий оранжевый: IP-адрес по умолчанию  
немигающий красный: дублирование IP-адреса  
мигающий зеленый/красный: режим самодиагностики
- F** Пломбируемый прозрачный кожух
- G** QR-код с информацией об устройстве
- H** Светодиодная индикация статуса ULP
- I** Кнопка тестирования (доступна при закрытом кожухе)
- J** Переключатель блокировки
- K** Индикатор состояния трафика Modbus (только LV434002)
- L** Этикетка с названием устройства
- M** Порты ULP

# Интерфейс Modbus IFM

A



Интерфейс Modbus IFM.  
Реф.: LV434000

## Функции

Модуль коммуникационного интерфейса Modbus (IFM) позволяет подключить аппарат MasterPact или ComPact к сети Modbus при условии, что данный автоматический выключатель снабжен портом системы ULP (Universal Logic Plug).

Этот порт размещен на встроенном модуле BCM ULP.

**Примечание.** В документации на соединительную систему ULP модуль IFM определен как блок ИМУ (Intelligent Modular Unit = Интеллектуальное модульное устройство).

Подключенный к сети автоматический выключатель рассматривается ведущим устройством Modbus как ведомое устройство. Его электрические величины, аварийно-предупредительные сигналы, сигналы состояния «включен»/«отключен» могут контролироваться или управляться программируемым логическим контроллером или любой другой системой.

## Характеристики

### Порт ULP

2 гнезда RJ45, внутреннее параллельное соединение.

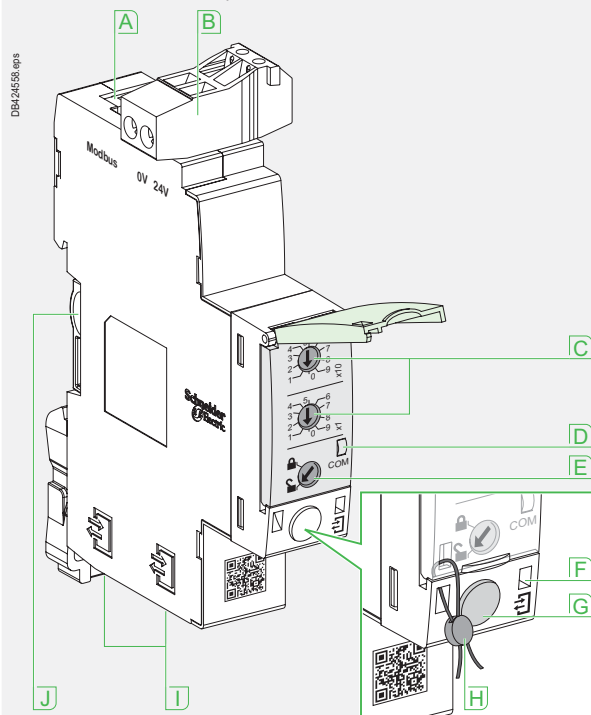
- Подключение одного автоматического выключателя (возможно через модуль ввода/вывода IO).
  - К второму гнезду RJ45 ULP необходимо присоединить терминатор линии ULP или щитовой индикатор FDM121
- Разъемы RJ45 выдают напряжение питания 24 В пост. тока, подаваемое по сети Modbus. Встроенная функция тестирования позволяет проверить правильность подключения к автоматическому выключателю и щитовому индикатору FDM121.

### Ведомый порт Modbus

- Подключение разъемом RJ45 к порту Modbus SL обеспечивает простое и надежное соединение. Боковое гнездо предназначено для аксессуара присоединения при установке в ряд на DIN-рейку.
- Верхнее и боковое гнезда имеют внутреннее параллельное соединение.
- Несколько модулей IFM можно установить в ряд, при этом для общего питания и продолжения линии Modbus не требуется подсоединение дополнительных кабелей.
- На передней панели:
  - 2 поворотных переключателя настройки адреса Modbus (от 1 до 99)
  - Переключатель блокировки Modbus: разрешает или запрещает дистанционное управление автоматическим выключателем и изменение параметров модуля IFM.
  - Самонастраивающийся формат связи (скорость передачи данных, чётность).

### Источник питания 24 В пост. тока

- Подключение питания к отдельному клеммнику с винтовыми зажимами.
- Усиление электрической изоляции между сетями Modbus и 24 В пост.тока + разделение линий для обеспечения большей надежности работы сетей.



- |                                      |   |
|--------------------------------------|---|
| <b>A</b> Порт Modbus SL RJ45         | <b>F</b> Индикатор активности ULP               |
| <b>B</b> Питание 24 В пост. тока     | <b>G</b> Кнопка тестирования                    |
| <b>C</b> Переключатели Modbus-адреса | <b>H</b> Механическая блокировка                |
| <b>D</b> Индикатор трафика Modbus    | <b>I</b> Разъемы RJ45 ULP                       |
| <b>E</b> Блокировка Modbus           | <b>J</b> Установка аксессуара для присоединения |

## Технические характеристики

### Коммуникационный интерфейс Modbus IFM

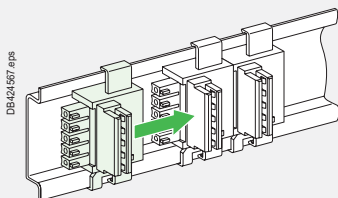
Габаритные размеры	18 x 73 x 90 мм	
Макс. количество модулей IFM, устанавливаемых в ряд	12	
Степень защиты установленного модуля	Часть, выступающая над передней панелью	IP4x
	Другие части модуля	IP3x
	Разъемы	IP2x
Рабочая температура	-25...+70 °C	
Напряжение питания	24 В пост. тока -20 %/+10 % (19.2...26.4 В пост. тока)	
Потребление	Типичное	21 мА/24 В пост. тока при 20 °C
	Максимальное	30 мА/19.2 В пост. тока при 60 °C

### Сертификация

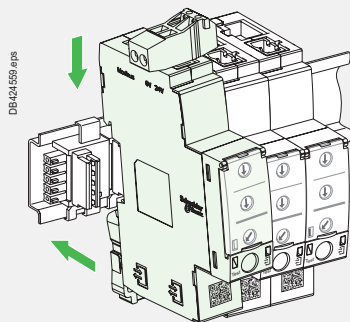
CE	МЭК/EN 60947-1
UL	UL UL 508 - Общепромышленные средства управления
CSA	CSA No. 142-M1987 - Оборудование управления технологическими процессами
	■ CAN/CSA C22.2 No. 0-M91 - Общие требования - Свод стандартов Канады по электротехнике
	■ CAN/CSA C22.2 No. 14-05 - Общепромышленные средства управления

## Упрощенный монтаж модулей IFM

### Установка модулей IFM в ряд

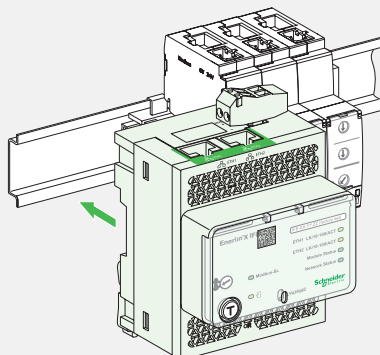
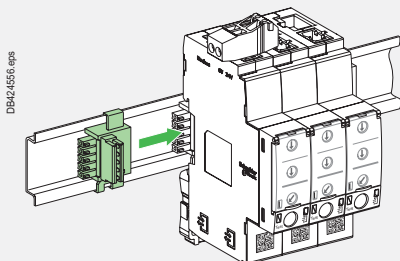


Аксессуары присоединения



До 12 модулей IFM в ряд

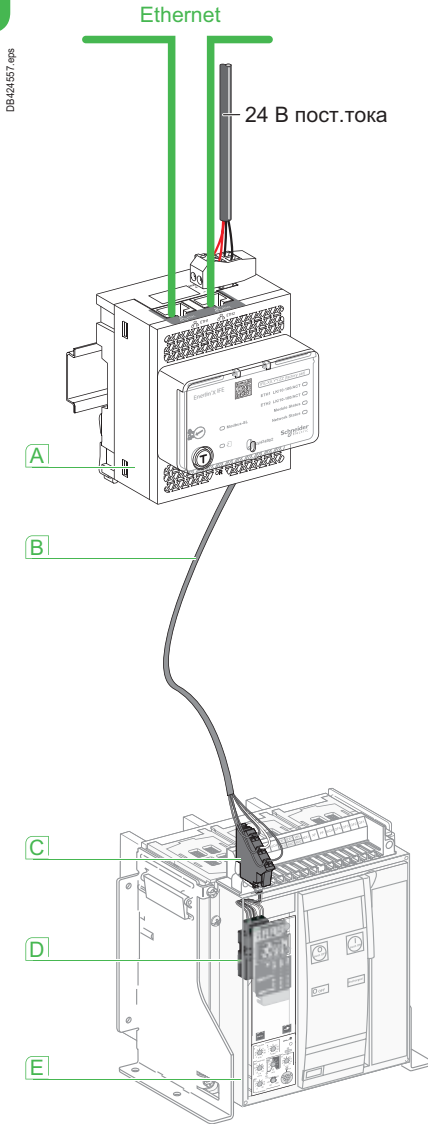
### Установка в ряд интерфейса-шлюза IFE и модулей IFM



# Подключение интерфейса IFE к стационарным/выкатным выключателям ComPact NS

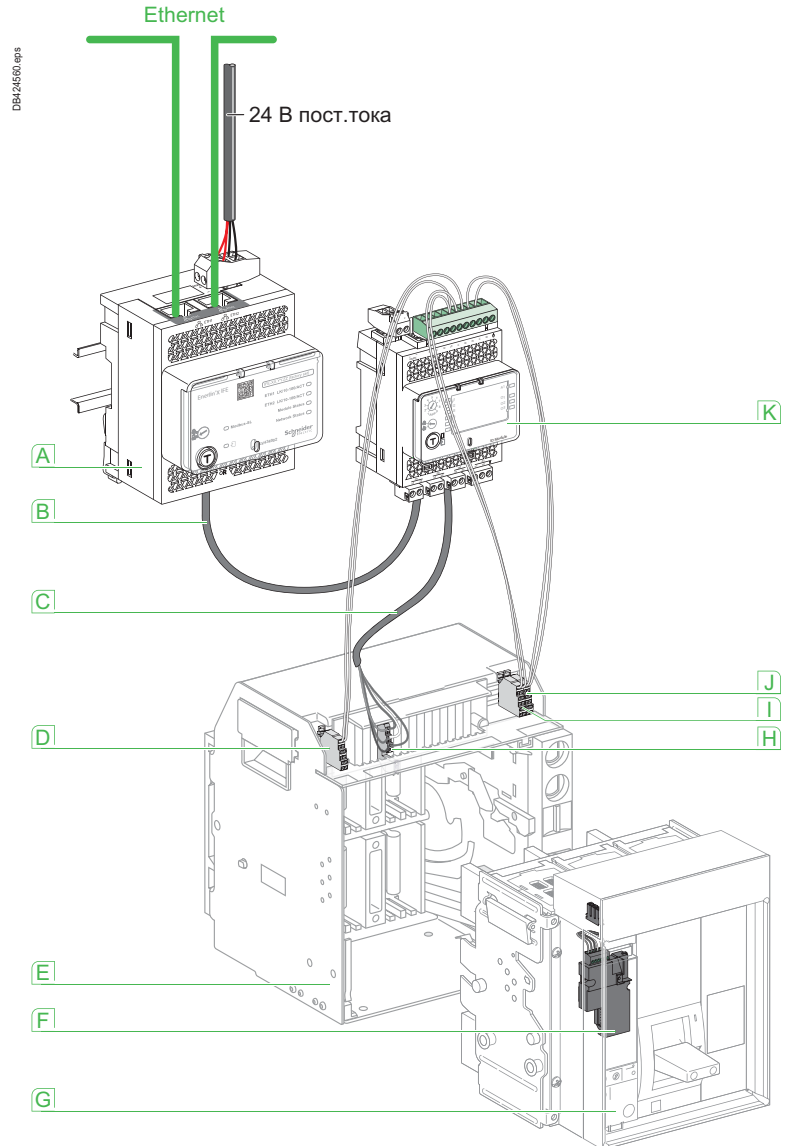
A

## Подключение стационарного аппарата ComPact NS кабелем ULP cord



- A** IFE Интерфейс Ethernet IFE для автоматического выключателя
- B** Кабель ULP cord
- C** Клеммный блок стационарного аппарата
- D** Модуль связи BCM ULP
- E** Стационарный автоматический выключатель с электрическим управлением

## Подключение выкатного аппарата ComPact NS кабелем ULP cord



- A** IFE Интерфейс Ethernet IFE для автоматического выключателя
- B** Кабель ULP
- C** Кабель ULP cord
- D** Контакт положения шасси «выкато» (CD)
- E** Шасси автоматического выключателя
- F** Модуль связи BCM ULP
- G** Выкатной автоматический выключатель
- H** Клеммный блок выкатного аппарата
- I** Контакт положения шасси «вкато» (CE)
- J** Контакт положения шасси «испытание» (CT)
- K** Блок ввода/вывода IO для автоматического выключателя



# Подключение интерфейса IFM к стационарным/выкатным выключателям ComPact NS

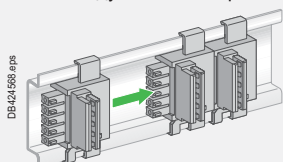
## Интерфейс Modbus IFM

### Функции

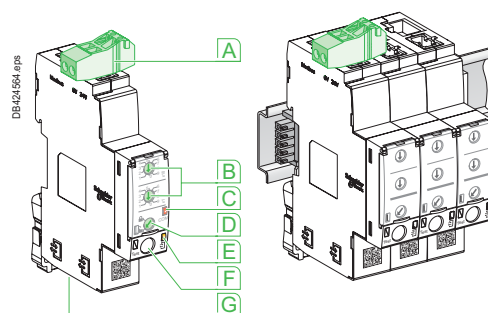
Этот модуль необходим для подключения к сети передачи данных, на его лицевой панели двумя поворотными переключателями задается адрес Modbus (от 1 до 99). Он автоматически определяет параметры сети (скорость передачи данных, четность). Он оснащен блокировкой запрета дистанционного управления выключателем и изменение параметров модуля IFM, т. е. включение/отключение выключателя, изменение уставок защит, сброс счетчиков и т. д.

### Монтаж

Модуль IFM устанавливается на DIN-рейку, несколько модулей IFM можно установить в ряд с помощью аксессуара присоединения. При этом для общего питания и продолжения линии Modbus не требуется дополнительных кабелей. Интерфейса Modbus подает сигнал питания 24 В постоянного тока на щитовой индикатор FDM121 и Com-модуль BCM. Потребление модуля составляет 60 мА / 24 В пост.тока.



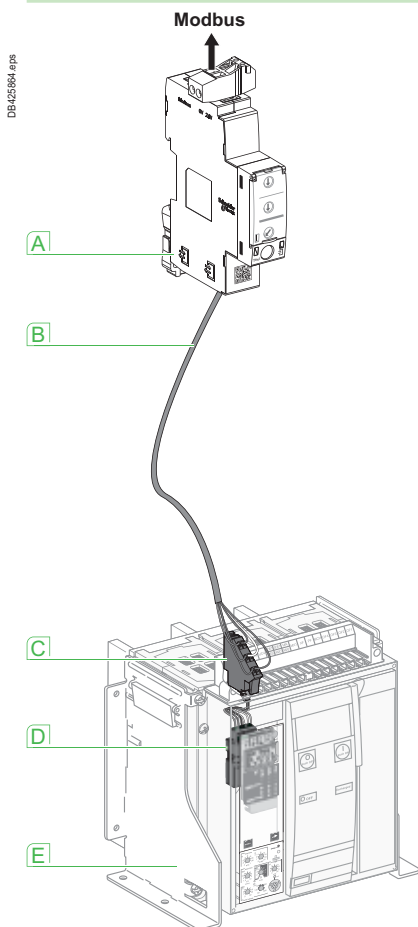
Аксессуар для присоединения в ряд



- A** Порт Modbus SL и питание 24 В пост. тока
- B** Переключатели Modbus-адреса (1 до 99)
- C** Индикатор трафика Modbus
- D** Блокировка Modbus
- E** Индикатор активности ULP
- F** Кнопка тестирования
- G** 2 разъема RJ45 для кабелей ULP

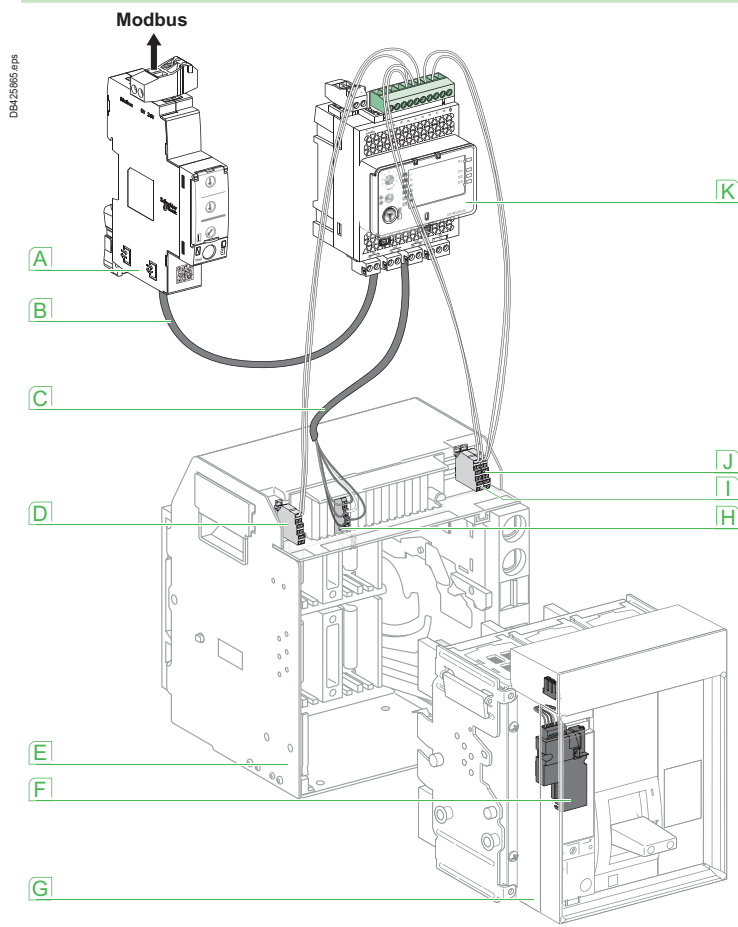
A

## Подключение стационарного аппарата ComPact NS кабелем ULP cord



- A** Интерфейс Modbus IFM для автоматического выключателя
- B** Кабель ULP cord
- C** Клеммный блок стационарного аппарата
- D** Модуль связи BCM ULP
- E** Стационарный автоматический выключатель с электрическим управлением

## Подключение выкатного аппарата ComPact NS кабелем ULP cord



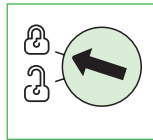
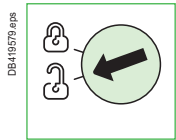
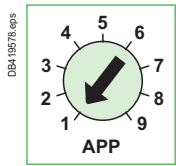
- A** Интерфейс Modbus IFM для автоматического выключателя
- B** Кабель ULP
- C** Кабель ULP cord
- D** Контакт положения шасси «выкачено» (CD)
- E** Шасси автоматического выключателя
- F** Модуль связи BCM ULP
- G** Выкатной автоматический выключатель
- H** Клеммный блок выкатного аппарата
- I** Контакт положения шасси «выкачено» (CE)
- J** Контакт положения шасси «испытание» (CT)
- K** Блок ввода/вывода IO для выключателя

# Модуль ввода/вывода IO

A



Модуль ввода/вывода IO



## Описание модуля ввода-вывода IO

### Описание

Специализированный модуль ввода/вывода IO для низковольтных автоматических выключателей является частью системы ULP со встроенными функциями и определенным набором программ. Архитектура системы ULP создается без каких-либо ограничений и допускает использование широкого ассортимента автоматических выключателей. Модуль ввода/вывода IO совместим с техническими требованиями кабельной системы ULP.

Два модуля ввода/вывода IO могут быть соединены друг с другом в одной сети ULP.

Модуль ввода/вывода IO может применяться со следующими сериями низковольтных автоматических выключателей:

- MasterPact
- ComPact NS1600b-3200
- ComPact NS630b-1600
- ComPact NSX100-630 A.

### Интерфейс ввода/вывода для низковольтного выключателя

The IO module resources are:

- 6 отдельно запитанных цифровых входов для подключения НР или НЗ сухого контакта или счетчика импульсов;
- 3 цифровых выхода типа «двухпозиционное реле» (не более 5 А);
- 1 аналоговый вход для подключения датчика температуры Pt100.

### Заводские программы

Заводские программы позволяют добавлять новые функции интеллектуального модульного устройства (IMU).

9-позиционный поворотный переключатель на передней панели модуля ввода/вывода позволяет выбирать заводские программы. Каждому положению присваивается определенная заводская программа, за исключением положения 9, для которого пользователь может создать пользовательский вариант применения при помощи пользовательского ПО. По умолчанию на модуле установлена заводская программа 1. Для каждой заводской программы модуля ввода/вывода определена своя схема подключения. Использование пользовательского ПО для дополнительных настроек не требуется.

Входы/выходы и другие ресурсы, не привязанные к заводским программам, свободны для использования в пользовательских программах.

### Пользовательские программы

Пользовательские программы с соответствующими ресурсами настраиваются при помощи ПО Ecoreach. Использование таких ресурсов на привязано к заводским программам. Пользовательские программы могут применяться для:

- улучшения защит;
- управления автоматическим выключателем;
- управления электродвигателем;
- управления потреблением электроэнергии;
- мониторинга.

### Источник питания 24 В пост. тока

Модуль ввода/вывода может быть запитан от модуля внешнего питания AD или от импульсного источника питания ABL8 RPS – 24 В пост. тока.

### Монтаж

Модуль ввода/вывода устанавливается на DIN-рейку.

### Переключатель блокировки

Переключатель блокировки на передней панели модуля ввода/вывода позволяет настраивать входы/выходы при помощи ПО Ecoreach. Переключатель блокировки на передней панели модуля ввода/вывода имеет два положения: модуль заблокирован (настройка модуля с помощью ПО Ecoreach запрещена), модуль разблокирован (настройка модуля с помощью ПО Ecoreach разрешена).

### Общие технические характеристики

#### Характеристики окружающей среды

Соответствие стандартам	UL 508, UL 60950, IED 60950, 60947-6-2
Сертификаты	cUIUs, GOST, FCC, CE
Температура окружающей среды	От -20 до +70 °C
Относительная влажность	5–85 %
Уровень загрязнения	Уровень 3
Огнестойкость	ULV0

#### Механические характеристики

Ударостойкость	1000 м/с <sup>2</sup>
Устойчивость к синусоидальным вибрациям	-5 Гц < f < 8.4 Гц

#### Электрические характеристики

Устойчивость к радиочастотному электромагнитному полю	Соответствие стандарту МЭК/EN 61000-4-3
Устойчивость к радиочастотным полям	10 В/м
Устойчивость к скачкам напряжения	Соответствие стандарту МЭК/EN 61000-4-5
Потребление	165 мА

#### Физические характеристики

Габаритные размеры	71.7 x 116 x 70.6 мм
Монтаж	DIN-рейка
Масса	229.5 грамм
Класс защиты установленного модуля	На лицевой панели (кожух для настенного монтажа): IP4x Входы/выходы: IP3x Разъемы: IP2x

Подключения Клеммные блоки с винтовыми разъемами

#### Технические характеристики – источник питания 24 В пост. тока

Тип источника питания	Регулируемый коммутатор
Номинальная мощность	72 Вт
Питающее напряжение	100–120 В пер. тока, однофазное 200–500 В пер. тока, межфазное

Фильтр коррекции коэффициента мощности (PFC) Стандарт МЭК 61000-3-2

Выходное напряжение	24 В пост. тока
Выходной ток	3 А

**Примечание.** Рекомендуется использовать источник питания, соответствующий требованиям стандарта UL и имеющий установленный предел по напряжению/току, или источник питания класса 2 с напряжением не более 24 В пост. тока и током не более 3 А.

#### Цифровые входы

Тип цифрового входа Отдельно запитанный цифровой вход с ограничением по току в соответствии со стандартами МЭК 61131-2 тип 2 (7 мА)

Макс. значения на входе в положении 1 (замкнут) 19,8–25,2 В пост. тока, 6,1–8,8 мА

Макс. значения на входе в положении 0 (разомкнут) 0–19,8 В пост. тока, 0 мА

Максимальная длина кабеля 10 м

**Примечание.** При длине от 10 до 300 м обязательно нужно использовать экранированную витую пару. Экранированный кабель подключается к входу/выходу рабочего заземления модуля ввода/вывода.

#### Цифровые выходы

Тип цифрового выхода	Двухпозиционное реле
Номинальная нагрузка	5 А при 250 В пер. тока
Номинально допустимый ток	5 А
Максимальное коммутируемое напряжение	380 В пер. тока, 125 В пост. тока
Максимальный коммутируемый ток	5 А
Максимальная коммутируемая мощность	1250 ВА, 150 Вт
Минимальная допустимая нагрузка	10 мА при 5 В пост. тока
Переходное сопротивление контактов	30 мОм
Максимальная рабочая частота	18000 операций/час (механич.) 1800 операций/час (электрич.)

Защита цифрового релейного выхода через внешний предохранитель на 5 А или меньше

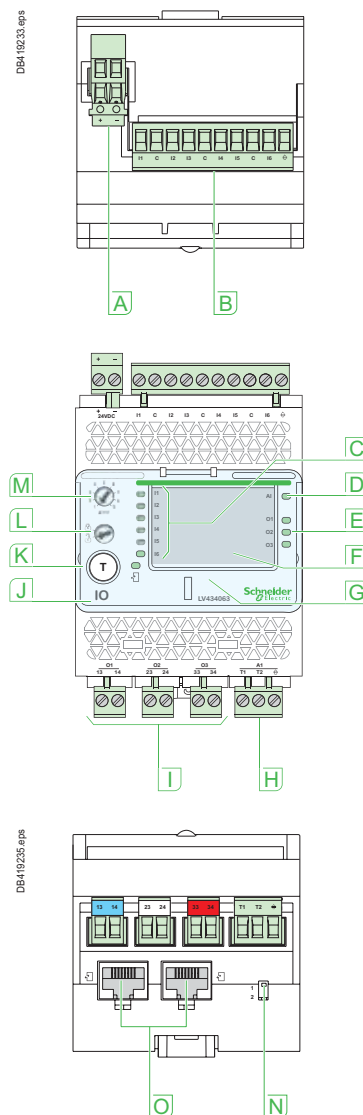
Максимальная длина кабеля 10 м

#### Аналоговые входы

К аналоговому входу специализированного модуля ввода/вывода может подключаться датчик температуры Pt100

Диапазон	От -30 до 200 °C
Точность	±2 °C от -30 до 20 °C ±1 °C от 20 до 140 °C ±2 °C от 140 до 200 °C

Период обновления 5 с



- A** Клеммы источника питания 24 В пост. тока
- B** Клеммный блок цифровых входов: 6 входов, 3 общих и 1 для экрана
- C** 6 светодиодных индикаторов статуса входа
- D** Индикатор состояния аналогового входа
- E** 3 светодиодных индикатора состояния выхода
- F** Наклейки модуля ввода/вывода IO
- G** Пломбируемый прозрачный кожух
- H** Клеммный блок аналоговых выходов
- I** Клеммные блоки цифровых выходов
- J** Светодиодный индикатор состояния ULP
- K** Кнопка тестирования/сброса (доступна при закрытом кожухе)
- L** Переключатель блокировки
- M** Поворотный переключатель выбора программ: позиции 1–9
- N** Переключатель выбора входов/выходов (вход/выход 1 или вход/выход 2)
- O** ULP-разъемы

# Инженерный инструмент: программное обеспечение Ecoreach

A

## Ключевые задачи

### Сборщик

«Я хочу протестировать и отгрузить щит, будучи уверенным, что он готов к подключению»

- Обнаружение устройств
- Настройка и выходной контроль щита
- Проверка связи и составление отчетов
- Сохранение проектов и отчетов

### Наладчик

«Я хочу обеспечить минимальное время ввода в эксплуатацию»

- Автообнаружение устройств
- Конфигурация разных устройств в единую сеть
- Проверка связи и составление отчетов
- Сохранение проектов и отчетов

### Инженер

«Я знаю все о своем оборудовании и имею безопасный доступ к нему без перерывов в электроснабжении»

- Проверка совместимости устройств
- Обновление прошивок и ПО
- Диагностика, доступ к настройкам и состоянию
- Сохранение проектов и отчетов

## Программное обеспечение Ecoreach

# Жизненный цикл проекта



### Щитовые компании (сборщики НКУ)

Простое ПО для настройки и тестирования щитов с помощью смартфона



### Монтажно-наладочные организации и системные интеграторы

Быстрая проверка перед вводом в эксплуатацию с помощью простого ПО



### Главные энергетики, руководители эксплуатации

Внесение изменений и выполнение плановых проверок в процессе эксплуатации

## Эксплуатация и техническое обслуживание

- Мониторинг и управление аппаратами
- Журналы измерения параметров
- Создание отчетов
- Загрузка текущих настроек аппаратов, сравнение с предыдущими настройками, сохраненными в Ecoreach
- Обновление ПО и матрица совместимости прошивок устройств

## Совместимость

### Аппараты

Конфигурация аппаратов, подключенных через интерфейсы системы Enerlin'X

- Автоматические выключатели серий: MasterPact MTZ, MasterPact NT/NW, ComPact NSb, ComPact NSX
- Автоматические выключатели и устройства управления серии Acti 9

### ПО Ecoreach для ПК

- Совместимо с Windows XP pro, Windows Seven.

## Каталожные номера

### ПО для проектирования, эксплуатации и обслуживания

ПО Ecoreach для управления электрической энергией | CR\_ECOREACH\_TS

## Пример конфигурации в ПО Ecoreach

Вкладки

Connection	Device Type	Communication Channel	Device ID
Modbus TCP/IP	MasterPact P	10.179.247.180	202
Modbus TCP/IP via Gateway	ComPact NSb B	10.179.247.180	12
Modbus TCP/IP via Gateway	PowerPact H-L B	10.179.247.180	11
Modbus TCP/IP via Gateway	PowerPact H-L B	10.179.247.180	14
Modbus TCP/IP via Gateway	PowerPact H-L A	10.179.247.180	13

Структура Умного щита

Контекстное окно для задания параметров

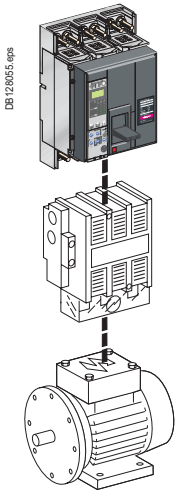


# Защита двигателей

## Обзор решений

A

Представленные в каталоге автоматические выключатели обеспечивают защиту от короткого замыкания и отвечают всем требованиям по разъединению согласно стандарту МЭК 60947-2. Полная защита двигателя и его пускателя от перегрузки обеспечивается при помощи автоматического выключателя с магнитотермическим расцепителем или отдельного теплового реле Schneider Electric. Для управления двигателями используются пускатели прямого пуска, с реверсированием или без него, или пускатели со схемой звезда-треугольник. Комбинации определяются стандартом МЭК 60947-4.1.



### Защита двигателей мощностью до 750 кВт

Ном. мощность двигателя (кВт) 160...750

ComPact NS630b – 1600



Отключающая способность (кА, действ.)	N 50
	H 70
380/415 В	L 150

#### Общие характеристики автоматического выключателя

стр. A-12

Автоматические выключатели ComPact NS630b – 1600, так же как и для защиты электрических распределительных сетей, оборудованы блоками контроля и управления MicroLogic.

#### Блоки контроля и управления

стр. A-20

Блоки контроля и управления MicroLogic могут использоваться со всеми автоматическими выключателями ComPact NS630b – 1600.

Электронные блоки контроля и управления MicroLogic 2.0 А и 5.0 А обеспечивают защиту от короткого замыкания и перегрузок. Блоки MicroLogic 7.0 А выполняют те же защитные функции, а также обеспечивают дифференциальную защиту.

#### Координация защиты (как определено в МЭК 60947-4)

Независимо от мощности двигателя координация автоматического выключателя, контактора и реле может осуществляться по типу 1 или 2. Выбор координации зависит от эксплуатационных требований, касающихся непрерывности работы и технических навыков обслуживающего персонала. Координация выключателей по типу 2 была испытана в условиях, определенных действующими стандартами. Аппараты сертифицированы AEF/LOVAG.

#### Выбор расцепителей или блоков контроля и управления MicroLogic

P (кВт) (400 В, 50 Гц)	0.37	1.1	5.5	18.5	37					110	160	250	560	750	
I <sub>r</sub> (А)	1.5	2.5	12	40	50	80	100	160	200	220	320	500	800	1000	1350
Compact NS630b ... NS1600												Micrologic 2.0 A / 5.0 A / 6.0 A / 7.0 A			
												Micrologic 2.0 E / 5.0 E / 6.0 E			

Дифференциальная защита обеспечивается:

- при установке блока контроля и управления MicroLogic 7.0 A (ComPact NS630b - 1600);
- при использовании реле Vigirex и выносных трансформаторов тока (все автоматические выключатели серии ComPact).

## Автоматические выключатели, оборудованные блоками контроля и управления с функцией дифференциальной защиты и внешними прямоугольными трансформаторами тока

### Номинальный ток (А)

630...1600

ComPact NS630b – 1000 N/L  
NS1250 и 1600 N

PB10484\_ME.eps



PB104831\_ME.eps



#### Общие характеристики автоматического выключателя

стр. A-12

Автоматические выключатели ComPact NS630b - 1600 представлены в разделе «Защита распределительных сетей».

#### Блоки контроля и управления

стр. A-22

Для блоков контроля и управления MicroLogic 7.0 A дифференциальная защита является стандартной функцией.

## Дифференциальная защита с помощью реле Vigirex

### Дифференциальное реле

### Выносные тороидальные трансформаторы тока

### Прямоугольные трансформаторы тока

PB10435-10\_SE.eps



059476\_SE-1.eps



### Комбинация: автоматический выключатель ComPact + реле Vigirex

Реле Vigirex может использоваться в качестве дополнительного внешнего устройства дифференциальной защиты для автоматических выключателей серии ComPact. Автоматические выключатели должны быть оборудованы распределителями напряжения MN или MX. Реле Vigirex хорошо подходит для применений, требующих нестандартных установок и выдержек времени, или имеющих серьезные ограничения, связанные с установкой (автоматический выключатель уже смонтирован и присоединен, ограничено доступное пространство и т.д.).

#### Характеристики реле Vigirex:

- прямоугольный трансформатор тока до 3200 А;
- исполнение для распределительных сетей частотой 400 Гц.

#### Опции:

- сигнализация срабатывания с помощью отказоустойчивого контакта;
- светодиодный индикатор и контакт предупредительной сигнализации и т.д.

#### Соответствие стандартам:

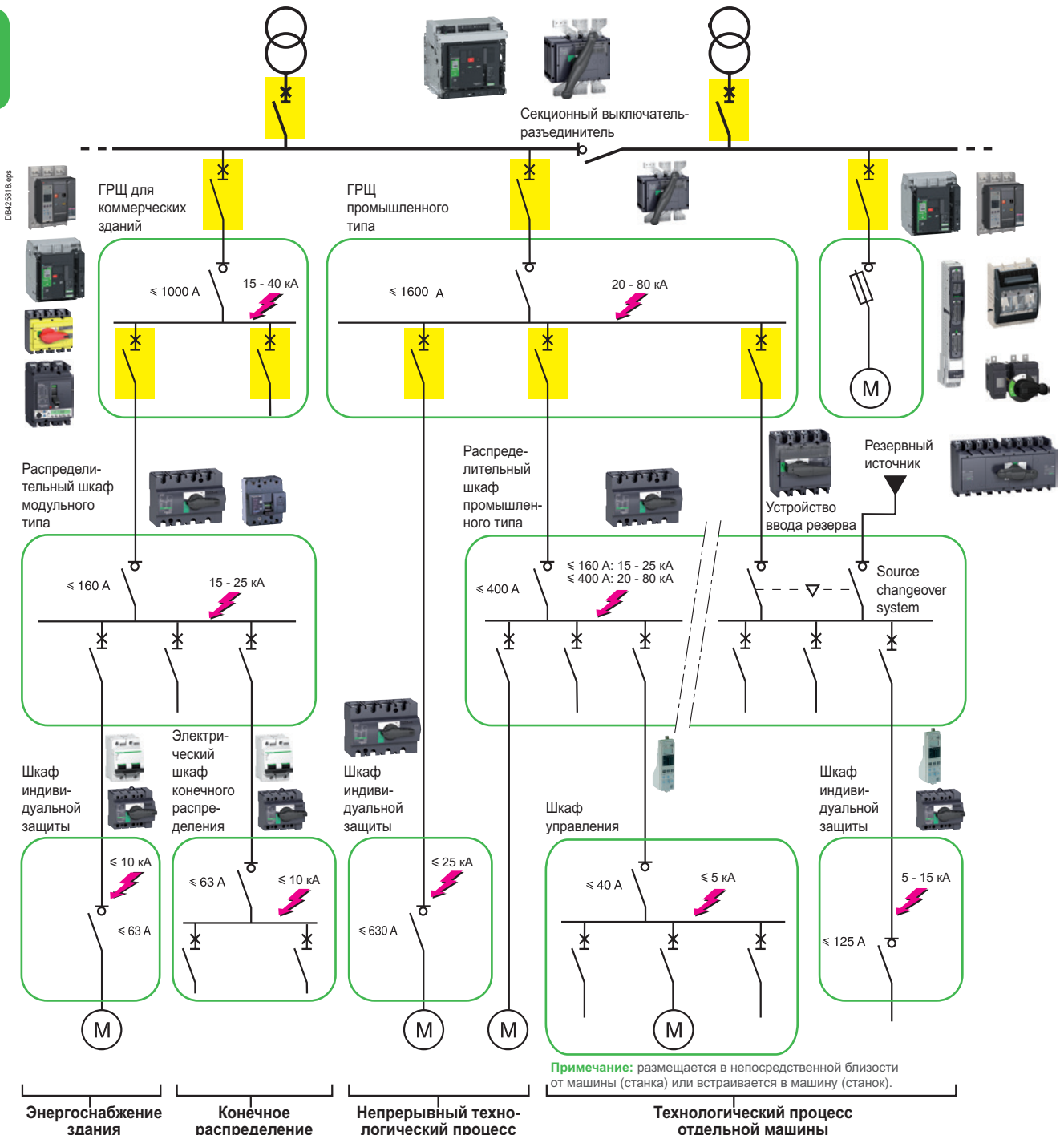
- МЭК 60947-2, приложение М;
- МЭК/EN 60755: общие требования к устройствам дифференциального тока;
- МЭК/EN 6100-4-2 - 4-6: испытания на стойкость к помехам;
- CISPR11: испытания на стойкость к радиочастотным и наведенным помехам;
- UL1053 и CSA22.2 No. 144 для реле RH10, RH21 и RH99 с напряжением питания до 220/240 В.

# Управление и разъединение

## Обзор решений



A



Примечание: размещается в непосредственной близости от машины (станка) или встраивается в машину (станок).

### Выключатели-разъединители



Выключатели-разъединители серии ComPact используются для управления и разъединения в распределительных сетях. В дополнение к этим основным задачам, выключатели-разъединители выполняют и другие функции, обеспечивающие безопасность и удобство управления, включая:

- дифференциальную защиту;
- отключение с помощью вспомогательных расцепителей MN/MX;
- дистанционное управление.

Возможна взаимная блокировка выключателя-разъединителя с другим выключателем-разъединителем или автоматическим выключателем ComPact для реализации ввода резерва.



Выключатель-разъединитель ComPact NS1600NA  
с ручным управлением



Выключатель-разъединитель ComPact NS1600NA  
с дистанционным управлением

# Управление и разъединение

## Выключатели-разъединители ComPact NS630bNA – 1600NA

Требуют установки выше по сети аппарата защиты от сверхтока.

A

PF104637\_aps



ComPact NS1600NA, ручное управление

PF106356\_aps



ComPact NS1600NA, электрическое управление

### Выключатели-разъединители ComPact

Количество полюсов		
Управление	Ручное	Рычаг управления Стандартная или выносная поворотная рукоятка
	Электрическое	
Присоединение	Стационарный аппарат	Переднее присоединение Заднее присоединение
	Выкатной аппарат на шасси	Переднее присоединение Заднее присоединение

### Электрические характеристики по МЭК 60947-3 и EN 60947-3

Условный тепловой ток (А)	<b>I<sub>th</sub></b>	60 °С
Номинальное напряжение изоляции (В)	<b>U<sub>i</sub></b>	
Номинальное импульсное выдерживаемое напряжение (кВ)	<b>U<sub>imp</sub></b>	
Номинальное рабочее напряжение (В)	<b>U<sub>e</sub></b>	Пер. ток, 50/60 Гц
Номинальный рабочий ток	<b>I<sub>e</sub></b>	Пер. ток, 50/60 Гц
		220/240 В
		380/415 В
		440/480 В
		500/525 В
		660/690 В
Номинальная включающая способность	<b>I<sub>cm</sub></b>	(кА ударн.)
Допустимый сквозной ток короткого замыкания	<b>I<sub>cw</sub></b>	(кА, действ.) 0.5 с
		20 с

Пригодность к разъединению			
Износостойкость (кол-во циклов В-О)	Механическая		
	Электрическая	Пер. ток	440 В AC23A/In

Гарантированное разъединение			
Степень загрязнения			

### Защиты

Дополнительная дифференциальная защита	При помощи реле Vigirex
--	-------------------------

### Дополнительные устройства сигнализации и управления

Вспомогательные контакты	
Расцепители напряжения	Независимый расцепитель МХ
	Расцепитель минимального напряжения MN

### Передача данных

Индикация состояния аппарата (коммуникационные сигнальные контакты)
Дистанционное управление аппаратом (коммуникационный мотор-редуктор)

### Установка

Аксессуары	Контактные пластины и расширители полюсов	
	Клеммные заглушки и разделители полюсов	
	Рамки передней панели	
Размеры (мм)	Стационарный аппарат	3P
Ш x В x Г		4P
Масса (кг)	Стационарный аппарат	3P
		4P

### Ввод резерва (см. раздел «Ввод резерва»)

Ручной, дистанционный или автоматический ввод резерва
---



# Управление и разъединение

## Выключатели-разъединители ComPact NS630bNA – 1600NA

A

	NS630bNA	NS800NA	NS1000NA	NS1250NA	NS1600NA
	3, 4	3, 4	3, 4	3, 4	3, 4
	<input type="radio"/>	<input type="radio"/>	<input type="radio"/>	<input type="radio"/>	<input type="radio"/>
тка	<input type="radio"/>	<input type="radio"/>	<input type="radio"/>	<input type="radio"/>	<input type="radio"/>
	<input type="radio"/>	<input type="radio"/>	<input type="radio"/>	<input type="radio"/>	<input type="radio"/>
	<input type="radio"/>	<input type="radio"/>	<input type="radio"/>	<input type="radio"/>	<input type="radio"/>
	<input type="radio"/>	<input type="radio"/>	<input type="radio"/>	<input type="radio"/>	<input type="radio"/>
	<input type="radio"/>	<input type="radio"/>	<input type="radio"/>	<input type="radio"/>	<input type="radio"/>
	<input type="radio"/>	<input type="radio"/>	<input type="radio"/>	<input type="radio"/>	<input type="radio"/>
	<input type="radio"/>	<input type="radio"/>	<input type="radio"/>	<input type="radio"/>	<input type="radio"/>
	<input type="radio"/>	<input type="radio"/>	<input type="radio"/>	<input type="radio"/>	<input type="radio"/>
	<input type="radio"/>	<input type="radio"/>	<input type="radio"/>	<input type="radio"/>	<input type="radio"/>
	<input type="radio"/>	<input type="radio"/>	<input type="radio"/>	<input type="radio"/>	<input type="radio"/>
	<b>630</b>	<b>800</b>	<b>1000</b>	<b>1250</b>	<b>1600</b>
	800	800	800	800	800
	8	8	8	8	8
	690	690	690	690	690
	AC23A	AC23A	AC23A	AC23A	AC23A
	630	800	1000	1250	1600
	630	800	1000	1250	1600
	630	800	1000	1250	1600
	630	800	1000	1250	1600
	630	800	1000	1250	1600
	52	52	52	52	52
	25	25	25	25	25
	4	4	4	4	4
	<input type="radio"/>	<input type="radio"/>	<input type="radio"/>	<input type="radio"/>	<input type="radio"/>
	10000	10000	10000	10000	10000
	2000	2000	2000	2000	1000
	<input type="radio"/>	<input type="radio"/>	<input type="radio"/>	<input type="radio"/>	<input type="radio"/>
	3	3	3	3	3
	<input type="radio"/>				
	<input type="radio"/>				
	<input type="radio"/>				
	<input type="radio"/>				
	<input type="radio"/>				
	<input type="radio"/>				
	<input type="radio"/>				
	<input type="radio"/>				
	<input type="radio"/>				
	<input type="radio"/>				
	327 x 210 x 147				
	327 x 280 x 147				
	14				
	18				
	<input type="radio"/>				

# Ввод резерва

## Презентация

A

FB191613-50.eps



65597-117.eps



P109832-14.eps



В некоторых электроустановках используются два источника питания, один из которых включается в случае временного прекращения подачи питания от основного источника. Система автоматического ввода резерва (АВР) обеспечивает безопасное переключение между этими двумя источниками.

В роли резервного источника может выступать генераторная установка или другая электрическая сеть.

### Система ручного ввода резерва или MTSE (Manual Transfer Switching Equipment)

Простейший способ переключения нагрузки.

Контролируется вручную или оператором.

Время переключения с источника S1 на источник S2 может варьироваться.

#### Система

2 или 3 автоматических выключателя с механической взаимоблокировкой или 2 выключателя-разъединителя.

#### Применение

Небольшие коммерческие здания, а также малые и средние промышленные объекты, где бесперебойность работы является важным, но не приоритетным фактором.

### Система автоматического ввода резерва или ATSE (Automatic Transfer Switching Equipment)

В систему ввода резерва с дистанционным управлением можно установить автоматический контроллер. Это создает возможность автоматического контроля переключения источников в соответствии с заданными рабочими режимами специализированными или программируемыми логическими (ПЛК) контроллерами. Такие системы обеспечивают оптимальное управление расходом электроэнергии. Они имеют фиксированное время переключения с источника S1 на источник S2.

#### Система

2 или 3 автоматических выключателя, соединенных электрической системой взаимоблокировки. Механическая система взаимоблокировки для защиты от ошибок ручного управления с автоматической системой управления (специализированные контроллеры или ПЛК).

#### Применение

Крупные инфраструктурные, промышленные объекты, объекты и процессы стратегического значения, где бесперебойность работы является приоритетным фактором.

### Система дистанционного ввода резерва или RTSE (Remote Transfer Switching Equipment)

Наиболее распространенная система дистанционного переключения для устройств с высокими номинальными токами. Не требует прямого вмешательства человека. Фиксированное время переключения с источника S1 на источник S2.

#### Система

2 или 3 автоматических выключателя, соединенных электрической системой взаимоблокировки. Система механической взаимоблокировки защищает от ошибок ручного управления. В этом случае в систему добавляют ПЛК, не используемый для переключения на резервный источник.

#### Применение

Промышленные и инфраструктурные объекты, для которых бесперебойность работы является важным, но не приоритетным фактором.

# Ввод резерва

## Ручной ввод резерва

A

Система ручного ввода резерва может охватывать два или три автоматических выключателя или выключателя-разъединителя с ручным управлением. Взаимная блокировка – механическая. Она предназначена для недопущения одновременного включения двух источников питания, пусть даже кратковременного.

### Взаимная блокировка двух аппаратов с поворотными рукоятками

Поворотные рукоятки аппаратов блокируются навесными замками в положении «отключено». Механизм не допускает, чтобы оба аппарата находились в состоянии «включено», но разрешает им одновременно находиться в положении «отключено».

#### Сочетание аппаратов основного и резервного источников питания

Все автоматические выключатели ComPact NS630b - 1600 могут взаимно блокироваться с выключателями-разъединителями с поворотными рукоятками. Взаимная блокировка аппаратов ComPact NS630b и ComPact NS630b - 1600 невозможна.

### Взаимная блокировка нескольких аппаратов при помощи встроенных замков с невыпадающим ключом

Взаимная блокировка осуществляется двумя одинаковыми встроенными замками с одним ключом, который нельзя извлечь, если аппарат находится в положении «включено». Это решение позволяет осуществить взаимную блокировку аппаратов, физически удаленных друг от друга или очень различающихся по своим характеристикам, например, выключателей среднего и низкого напряжения или автоматического выключателя и выключателя-разъединителя ComPact NS. Система настенных боксов с невыпадающими ключами позволяет реализовывать многочисленные комбинации с несколькими аппаратами.

#### Сочетание аппаратов основного и резервного источников питания

Взаимно заблокированы могут быть все автоматические выключатели и выключатели-разъединители ComPact NS630b – 1600 с поворотной рукояткой или электроприводами.

### Взаимная блокировка двух аппаратов ComPact NS630b – 1600 при помощи жестких тяг

Два аппарата должны быть установлены друг над другом (2 стационарных или 2 выкатных/выдвижных аппарата).

#### Монтаж

Функция взаимной блокировки реализуется путем соединения следующих элементов:

- платы механической взаимоблокировки, устанавливаемой на правой стороне каждого автоматического выключателя или выключателя-разъединителя;
- комплекта регулируемых жестких тяг.

Платы механической взаимоблокировки и комплекты жестких тяг поставляются готовыми к сборке, отдельно от автоматических выключателей и выключателей-разъединителей. Максимальное расстояние между плоскостями крепления составляет 900 мм.

#### Сочетание аппаратов основного и резервного источников питания

Возможна комбинация аппарата ComPact NS630b - NS1600 и MasterPact MTZ.

### Взаимная блокировка двух аппаратов ComPact NS630b - 1600 при помощи тросовых тяг

Для взаимной блокировки тросовыми тягами автоматические выключатели могут располагаться один над другим или в ряд.

Взаимно блокируемые аппараты могут быть стационарными или выкатными, 3/4-полюсными, иметь разные номиналы и размеры.

#### Монтаж

Эта функция реализуется путем соединения следующих элементов:

- платы механической взаимоблокировки, устанавливаемой на правой стороне каждого аппарата;
- комплекта регулируемых тросовых тяг.

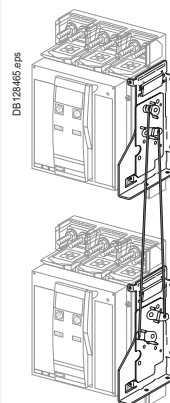
Максимальное расстояние между плоскостями крепления (по вертикали или по горизонтали) составляет 2000 мм.



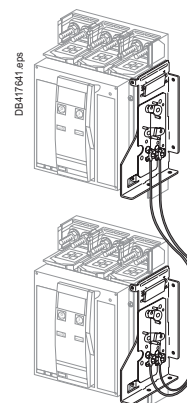
Взаимная блокировка встроенными замками



Взаимная блокировка двух аппаратов поворотной рукояткой



Взаимная блокировка жесткими тягами



Взаимная блокировка тросовыми тягами

## Возможные сочетания основного и резервного источников питания

Основной "S1"	Резервный "S2"			
	NS630b – NS1600	NT06 – NT16	NW08 – NW40	NW40b – NW63
NS630b – NS1600	●	●	●	-

# Электрические блокировки

## Блок IVE

A

Электрическая взаимная блокировка добавляется к механической. Она может быть дополнена блоком автоматики, учитывающим данные, поступающие от распределительной сети. Кроме того, реле, управляющие автоматическими выключателями основного и резервного питания, должны быть механически и/или электрически взаимно блокированы, чтобы не допустить одновременной подачи команд на включение.

Электрическая взаимная блокировка выполняется электрическими устройствами управления.

Для аппаратов ComPact NS630b – 1600 эта функция может быть реализована одним из двух способов:

- с использованием блока IVE;
- путем применения специально разработанных схмотехнических решений (см. каталог систем ввода резерва).

### Характеристики блока IVE

- внешний соединительный клеммный блок;
- входы: сигналы управления автоматическим выключателем;
- выходы: состояние контактов SDE автоматических выключателей основного и резервного питания;
- 2 разъема для двух автоматических выключателей основного и резервного питания:
  - входы:
    - состояние контактов OF каждого автоматического выключателя («включено» или «отключено»);
    - состояние контактов SDE автоматических выключателей основного и резервного питания;
  - выходы: питание схемы управления выключателями и команды включения-отключения;
  - напряжение управления:
    - 24 – 250 В пост. тока
    - 48 – 415 В 50/60 Гц – 440 В 60 Гц.

Напряжение управления блока IVE должно быть одинаковым с напряжением питания элементов схемы управления выключателей.

PB104851\_IME\_2.eps



PB119174\_48.eps



Блок IVE.

**Для аппаратов ComPact NS630b – 1600: каждый автоматический выключатель должен быть оборудован:**

- электродвигательным приводом;
- свободным контактом OF;
- контактами положения «вквачено» CE (для выкатных аппаратов);
- контактом SDE.

### Стандартная конфигурация для аппаратов серии ComPact NS

Тип механической взаимной блокировки	Возможные комбинации	Типовые электрические схемы	№ по каталогу
<b>2 аппарата</b>			
	QN 0	QR 0	ComPact NS630b – 1600: <ul style="list-style-type: none"> <li>■ электрическая взаимоблокировка без возврата в исходное состояние после аварийного отключения:</li> </ul>
	0	1	□ с постоянно включенным резервом (с IVE) <b>51201183</b> <sup>[1]</sup>
	0	1	□ с авар. отключением расцепителем MX (с IVE) <b>51201184</b> <sup>[1]</sup>
			□ с авар. отключением расцепителем MN (с IVE) <b>51201185</b> <sup>[1]</sup>

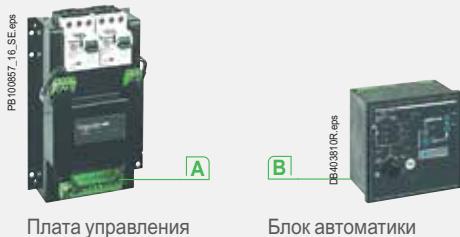
[1] За более подробной информацией обратитесь к каталогу "Ввод резерва" (LVPED211022EN).

# Электрические блокировки Системы дистанционного управления



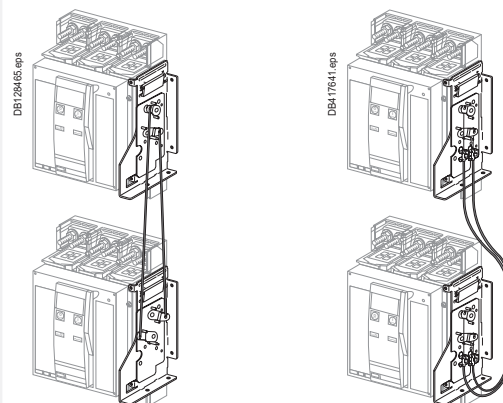
## Система ввода резерва с автоматикой

В этом случае переключения между основным и резервным источниками питания происходят при заранее заданных условиях по команде блока автоматики от Schneider Electric.



**Переключение источников питания может быть автоматизировано путем добавления:**

- A** Платы управления АСП
- B** Блоков автоматики ВА или UA или схемы, реализованной электромонтажной организацией для NS630b – 1600.  
Примеры схем электрической взаимной блокировки: схемы № 51156904 и № 51156904 в каталоге систем ввода резерва.



Взаимоблокировка штангами

Взаимоблокировка тросовыми тягами



# Системы ввода резерва

## Блоки автоамтики

A

Добавление блока автоматики ВА или UA к устройству дистанционного ввода резерва обеспечивает автоматическое управление переключением источников питания в различных режимах в соответствии с настройками. Эти блоки автоматики могут применяться в устройствах ввода резерва, состоящих из двух аппаратов. Для устройства ввода резерва, состоящего из трех аппаратов, схема автоматики должна быть разработана проектной организацией, как дополнение к схемам, которые представлены в разделе «Электрические схемы».



Блок автоматики ВА



Блок автоматики UA

[1] Например, 1-фазное 220 В или 3-фазное 220 В.

[2] Питание блока автоматики осуществляется через панель управления вторичными цепями АСР.

Напряжение источника питания, панели АСР, электроблокировки IVE и электроприводов аппаратов должно быть одинаковым. Если это напряжение совпадает с напряжением сети, питание может осуществляться непосредственно от основного или резервного источника. В противном случае необходимо обязательно использовать разделительный трансформатор типа ВС или его аналог.

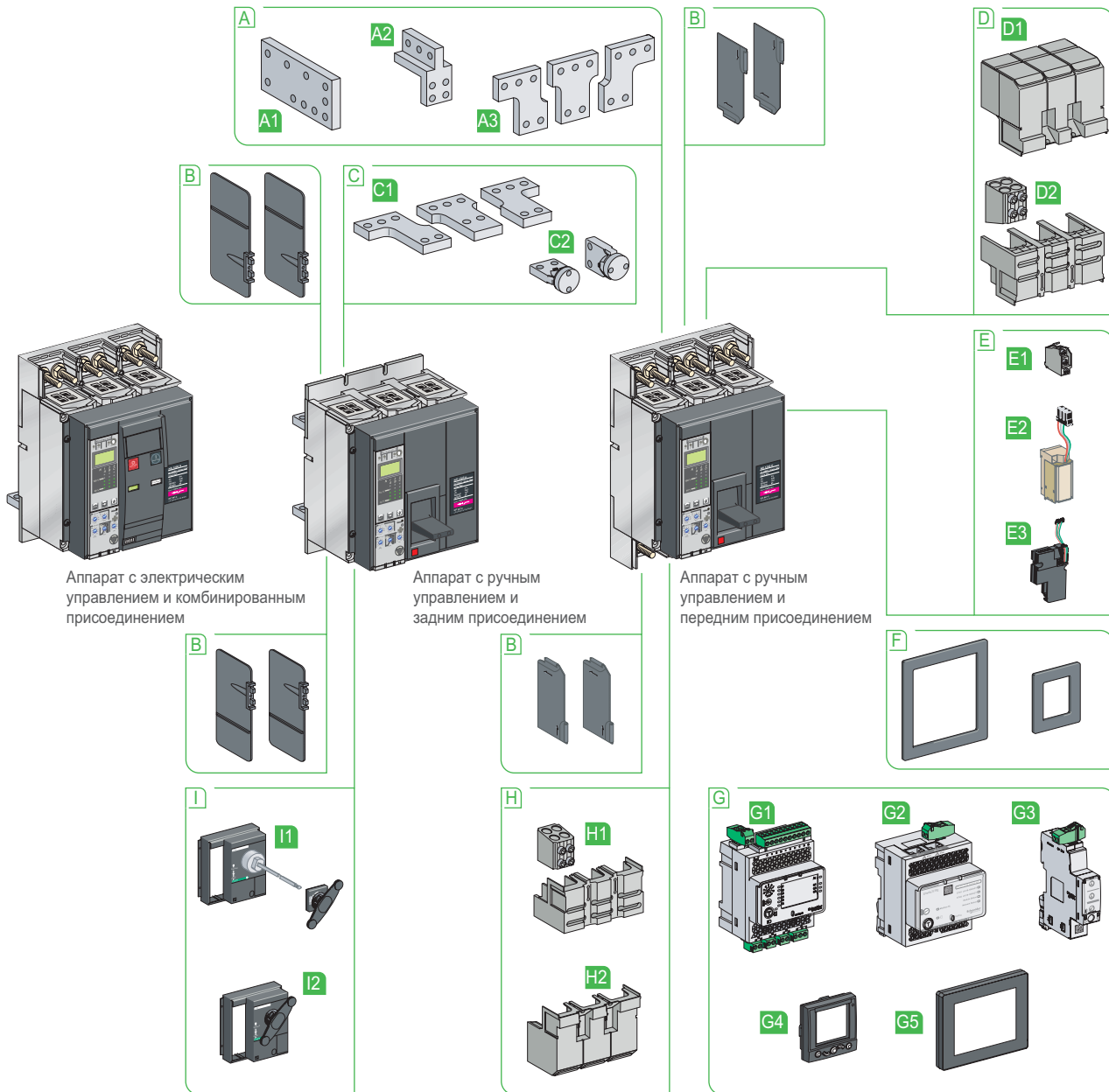
Блок автоматики	ВА	UA	
<b>4-позиционный переключатель</b>			
Совместимый автоматический выключатель	Все выключатели ComPact NS		
Автоматический режим	●	●	
Принудительная работа от основного источника питания	●	●	
Принудительная работа от резервного источника питания	●	●	
Отключение (отключение основного и резервного источников питания)	●	●	
<b>Автоматический режим</b>			
Контроль основного источника и автоматическое переключение с одного источника на другой	●	●	
Управление запуском генератора		●	
Остановка генератора через заданное время (время регулируется)		●	
Отключение и повторное включение неприоритетных нагрузок		●	
Переключение на резервный источник при исчезновении одной из фаз основного источника		●	
<b>Тестирование</b>			
Путем отключения аппарата Р25М, питающего блок автоматики	●		
Посредством кнопки тестирования на передней панели блока автоматики		●	
<b>Сигнализация</b>			
Индикация состояния аппаратов на передней панели блока автоматики: «отключено», «включено», «аварийное отключение»	●	●	
Контакт сигнализации о работе в автоматическом режиме	●	●	
<b>Дополнительные функции</b>			
Выбор сети: однофазная или трехфазная [1]		●	
Команда принудительного переключения на резервный источник питания (команда EJP). Это делается, например, для управления потреблением электроэнергии, т.е. переход на резервный источник при пиковых нагрузках	●	●	
В режиме снятия пиковых нагрузок (команда EJP), возможность принудительной работы от основного источника питания, если резервный источник не работает		●	
Переключение на резервный источник питания при замкнутом внешнем контакте (например, контроль частоты в сети)	●	●	
Задание максимального допустимого времени пуска резервного электроагрегата		●	
<b>Питание</b>			
Напряжение цепей управления [2]	110 В	●	●
	220–240 В 50/60 Гц	●	●
	380–415 В 50/60 Гц	●	●
	440 В 60 Гц	●	●
<b>Пороги срабатывания</b>			
Снижение напряжения	0.35 Уном. ≤ напряж. ≤ 0.7 Уном.	●	●
Исчезновение фазы	0.5 Уном. ≤ напряж. ≤ 0.7 Уном.		●
Наличие напряжения	Напряжения ≥ 0.85 Уном.	●	●

Блок автоматики		BA		UA			
<b>Степень защиты IP (EN 60529) и защита от внешних механических воздействий IK (EN 50102)</b>							
Спереди	IP40	⊙		⊙			
Сзади	IP30	⊙		⊙			
Присоединения	IP20	⊙		⊙			
Спереди	IK07	⊙		⊙			
<b>Характеристики выходных контактов</b>							
Условный тепловой ток (A)	8						
Минимальная нагрузка	10 mA at 12 V						
Выходные контакты: положение выключателя Auto/Stop		⊙		⊙			
Команда сброса и повторного включения нагрузки				⊙			
Команда запуска генератора				⊙			
		Пер. ток		Пост. ток			
Категория применения (МЭК 60947-5-1)		AC12	AC13	AC14	AC15	DC12	DC13
Рабочий ток (A)	24 В	8	7	5	6	8	2
	48 В	8	7	5	5	2	-
	110 В	8	6	4	4	0.6	-
	220/240 В	8	6	4	3	-	-
	250 В	-	-	-	-	0.4	-
	380/415 В	5	-	-	-	-	-
	440 В	4	-	-	-	-	-
	660/690 В	-	-	-	-	-	-

# Электрические и механические аксессуары ComPact NS630b – 1600, стационарные

A

DB425303.eps



Аппарат с электрическим управлением и комбинированным присоединением

Аппарат с ручным управлением и задним присоединением

Аппарат с ручным управлением и передним присоединением

- A1** Контактные пластины для кабелей
- A2** Переходники для вертикального присоединения
- A3** Расширители полюсов
- B** Разделители полюсов
- C1** Расширители полюсов
- C2** Выводы заднего присоединения
- D1** Пломбируемая клеммная заглушка
- D2** Комплект для присоединения с помощью клемм

- E1** Вспомогательные контакты
- E2** Расцепитель напряжения
- E3** Com-модуль BCM
- F** Рамки дверцы
- G1** Интерфейс Ethernet IFE
- G2** Модуль ввода/вывода IO
- G3** Интерфейс Modbus IFM
- G4** Дисплей FDM121

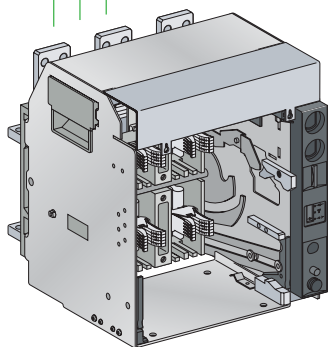
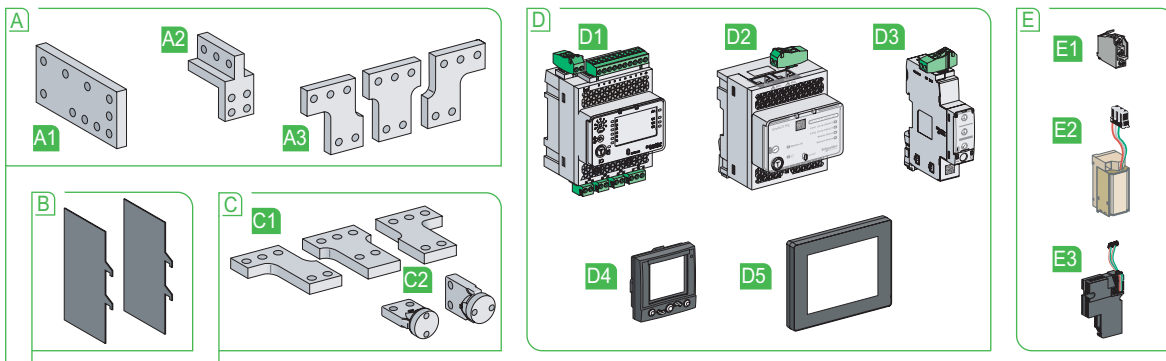
- G5** Дисплей FDM128
- H1** Комплект для присоединения с помощью клемм
- H2** Пломбируемая клеммная заглушка
- I1** Выносная поворотная рукоятка
- I2** Стандартная поворотная рукоятка

# Электрические и механические аксессуары

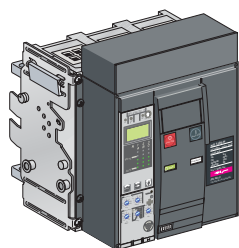
## ComPact NS630b – 1600, выкатные

DB425306-eps

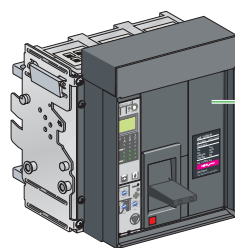
A



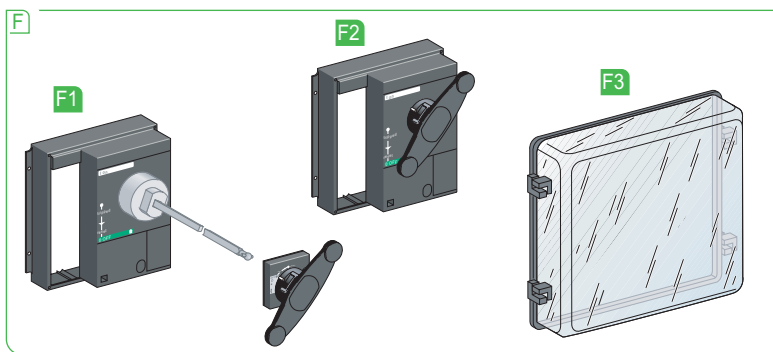
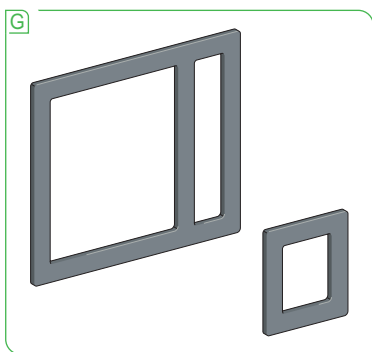
Шасси с передним или задним присоединением



Аппарат с электрическим управлением



Аппарат с ручным управлением



- A1** Контактные пластины для кабелей
- A2** Переходники для вертикального присоединения
- A3** Расширители полюсов
- B** Разделители полюсов
- C1** Расширители полюсов
- C2** Выводы заднего присоединения
- D1** Интерфейс Ethernet IFE
- D2** Модуль ввода/вывода IO
- D3** Интерфейс Modbus IFM

- D4** Дисплей FDM121
- D5** Дисплей FDM128
- E1** Вспомогательные контакты
- E2** Расцепитель напряжения
- E3** Com-модуль BCM
- F1** Выносная поворотная рукоятка
- F2** Стандартная поворотная рукоятка
- F3** Прозрачный кожух
- G** Рамки дверцы

# Электрические и механические аксессуары ComPact NS630b – 1600

A

Выкатное исполнение выключателей позволяет:

- быстро снимать или заменять аппарат, не касаясь частей, находящихся под напряжением
- предусмотреть в щите резервную отходящую линию



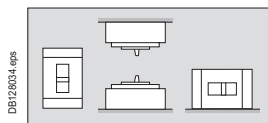
PB106360x50\_1.eps

Стационарный аппарат ComPact NS800 с ручным управлением



PB104431\_ME\_3.eps

Стационарный аппарат ComPact NS1600 с электрическим управлением

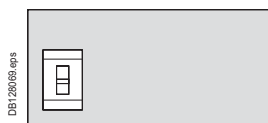


DB123034.eps



059729N\_LB\_SCE\_ME.eps

Выкатной аппарат ComPact NS800H

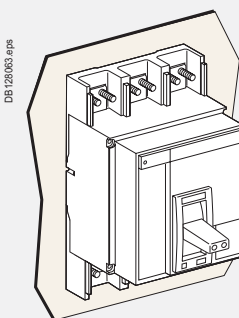


DB128066.eps

## Установка

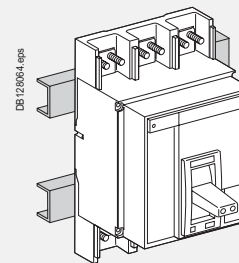
### Стационарные автоматические выключатели

Автоматические выключатели ComPact NS630b - 1600 устанавливаются вертикально, плашмя или горизонтально.



DB128063.eps

Крепление на панели

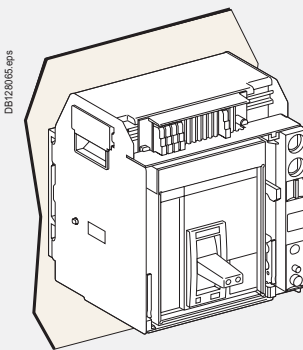


DB128064.eps

Крепление на металлоконструкции

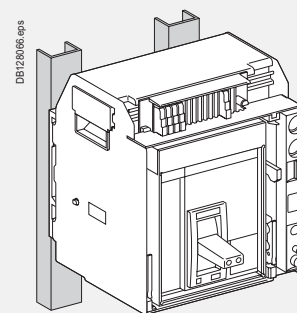
### Выкатные автоматические выключатели

Автоматические выключатели ComPact NS630b - 1600 устанавливаются только вертикально.



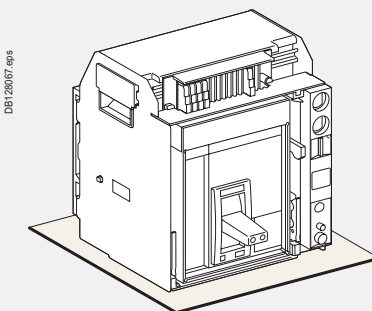
DB128065.eps

Заднее крепление на панели



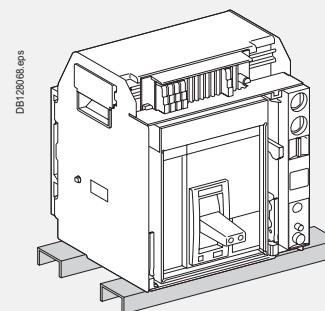
DB128066.eps

Заднее крепление на металлоконструкции



DB128067.eps

Нижнее крепление на панели



DB128068.eps

Нижнее крепление на металлоконструкции



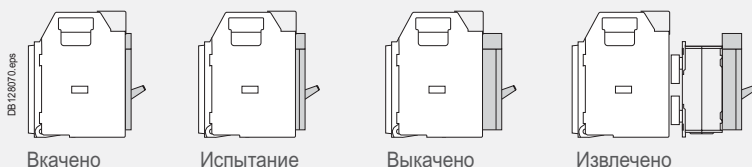
## Электрические и механические аксессуары

ComPact NS630b – 1600

A

Аппарат на шасси может находиться в одном из 4 положений:

- «вквачено»: силовые и вспомогательные цепи замкнуты;
- «испытание»: силовые цепи разомкнуты; вторичные цепи замкнуты; аппарат может переключаться посредством электрического управления;
- «выквачено»: силовые и вторичные цепи разомкнуты, но аппарат остается на шасси и может переключаться вручную (O, F, push to trip);
- «извлечено»: все цепи разомкнуты; аппарат просто стоит на направляющих шасси и может быть снят с них.



Многофункциональное шасси для ComPact NS630b - 1600 оптимально подходит для вводного выключателя:

- вкатывание и выкатывание сквозь дверцу щита осуществляется при помощи рукоятки, размещённой в специальной полости шасси;
- сигнализация 3 положений («вквачено», «испытание» и «выквачено»):
  - местная, посредством указателя положения;
  - дистанционная, посредством контактов (3 контакта положения «вквачено», 2 контакта «выквачено» и 1 контакт «испытание»);
- управление включением и отключением аппарата через лицевую панель щита.

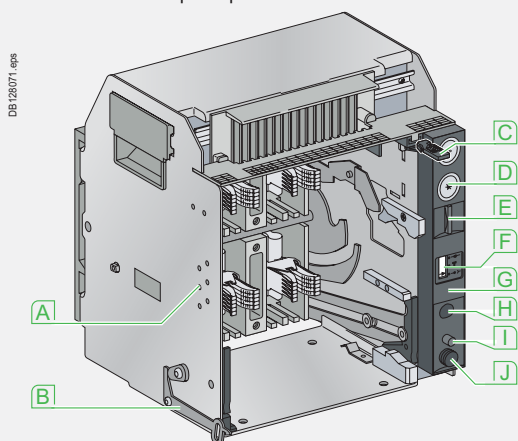
### Блокировки

Широкая гамма блокировок:

- блокировка шасси в положениях «вквачено», «выквачено» и «испытание» при помощи 3 навесных и 2 встроенных замков на передней панели;
- блокировка дверцы при вкваченом выключателе;
- блокировка вкатывания при открытой дверце щита;
- блокировка аппарата в положениях «вквачено», «испытание» и «выквачено» при выполнении операции вкатывания или выкатывания. Переход из одного положения в другое возможен только после квитирования блокировки положения при помощи кнопки, освобождающей рукоятку для вращения.

### Установочный ключ

Установочный ключ позволяет устанавливать выключатель только в шасси, имеющее совместимые характеристики.



- A** Установочный ключ
- B** Блокировка дверцы в положении аппарата «Вквачено»
- C** Блокировка вкатывания при открытой дверце
- D** Блокировка встроенным замком
- E** Блокировка навесным замком
- F** Указатель положения
- G** Передняя панель шасси, доступная при закрытой дверце щита
- H** Гнездо для вкатывания посредством рукоятки
- I** Кнопка квитирования
- J** Отсек для хранения рукоятки

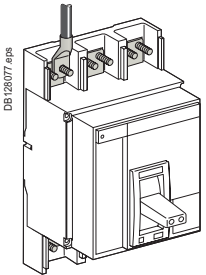
# Электрические и механические аксессуары ComPact NS630b – 1600

A

## Тип присоединения

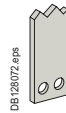
### Стационарный аппарат

#### Переднее присоединение (N, L)



#### Присоединение с помощью:

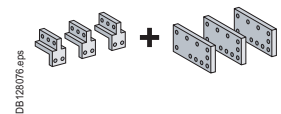
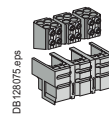
шин



зачищенных кабелей (кроме L)



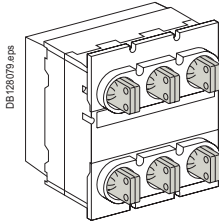
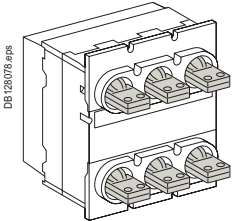
кабелей с наконечниками



#### Заднее присоединение (N, L, LB)

Горизонтальное

Вертикальное

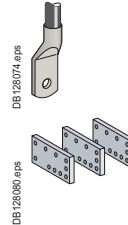


#### Присоединение с помощью:

шин



кабелей с наконечниками



При заднем присоединении горизонтальные контактные выводы легко превращаются в вертикальные путем их поворота на 90°.

#### Комбинация переднего и заднего присоединений (N, L)

#### Присоединение с помощью:

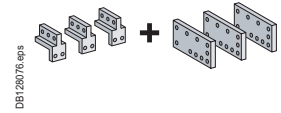
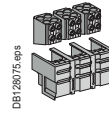
шин



зачищенных кабелей (кроме L)

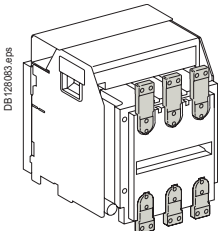


кабелей с наконечниками



### Выкатной аппарат

#### Переднее присоединение

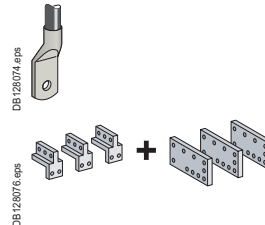


#### Присоединение с помощью:

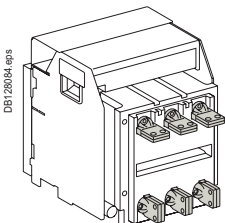
шин



кабелей с наконечниками



#### Заднее присоединение

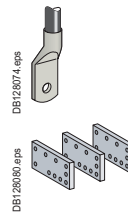


#### Присоединение с помощью:

шин

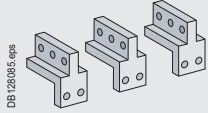
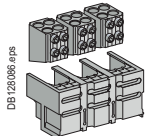
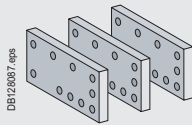
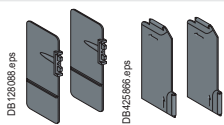
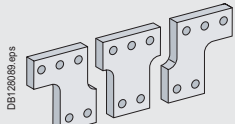
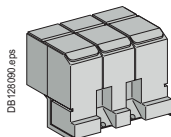
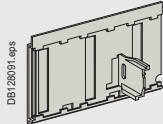
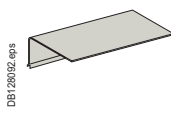


кабелей с наконечниками



Для гарантированно безопасной и исправной работы следует обязательно использовать, в зависимости от типа автоматического выключателя (N, H, L, LB) и типа присоединения, ряд принадлежностей для изоляции.

### Принадлежности для присоединения

Тип принадлежностей	Для ComPact NS630b – NS1600			
	Стационарные аппараты		Выкатные аппараты	
	Переднее присоединение	Заднее присоединение	Переднее присоединение	Заднее присоединение
<b>Дополнительные контактные пластины-переходники для вертикального присоединения</b> 	N, H, L	-	N, L, LB	-
<b>Комплект клемм и клеммных крышек для номинальных токов ≤ 1250 А</b> 	N, H	-	-	-
<b>Дополнительные контактные пластины для кабелей с наконечниками</b> 	N, H, L	N, H, L, LB	N, H, L, LB	N, H, L, LB
<b>Разделители полюсов</b> 	N, H, L, LB	N, H, L, LB	-	N, H, L, LB
<b>Полюсные расширители</b> 	N, H, L	N, H, L, LB	N, H, L, LB	N, H, L, LB
<b>Клеммная крышка</b> 	N, H, L	-	-	-
<b>Изолирующие шторки с блокировкой навесным замком (IP20)</b> 	-	-	N, H, L, LB (стандартная комплектация)	N, H, L, LB (стандартная комплектация)
<b>Экран дугогасительной камеры</b> 	N, H, L	-	-	-

[1] Разделители полюсов, комплекты клемм и крышки для них обязательны при применении аппарата в сети напряжением > 500 В.

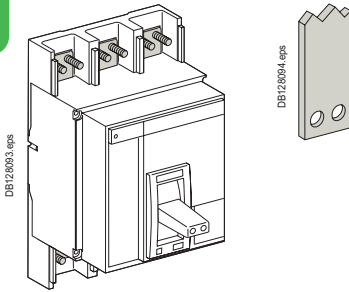
[2] Обязательно для напряжения ≥ 500 В, за исключением использования клемм под зачищенные кабели + клеммных заглушек.

[3] Обязательно для стационарных аппаратов с типа L и LB независимо от напряжения.

[4] Обязательно для стационарных аппаратов с передним присоединением и дополнительными пластиками-переходниками.

# Электрические и механические аксессуары ComPact NS630b – 1600

A



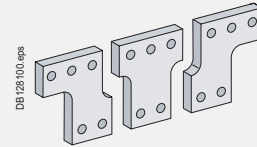
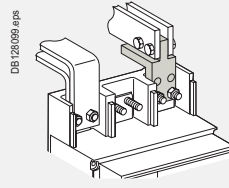
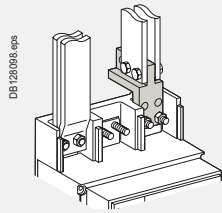
## Переднее присоединение стационарного аппарата

### Присоединение шин

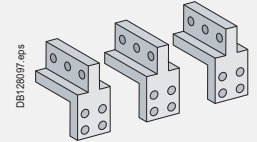
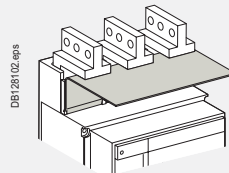
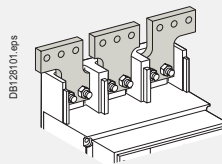
Стационарные аппараты ComPact NS630b - 1600 с передним присоединением снабжены контактными выводами с невыпадающими винтами, обеспечивающими непосредственное присоединение шин.

Пластины-переходники для вертикального присоединения шин «на ребро» или расширители полюсов с шагом 95 мм для увеличения межполюсного расстояния позволяют применять различные решения для присоединения шин.

Если пластины-переходники для вертикального присоединения направлены вперёд по отношению к выключателю, для соблюдения периметра безопасности необходима установка защитного дугогасительного экрана.



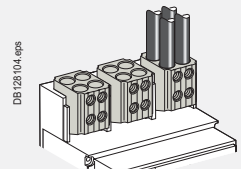
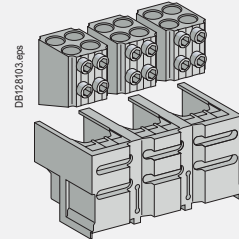
Расширители полюсов



Пластины-переходники для вертикального присоединения

### Присоединение кабелей

Комплект клемм и клеммных крышек позволяет присоединить четыре медных или алюминиевых кабеля сечением 240 мм<sup>2</sup> на каждую фазу. Кабельное присоединение возможно до номинального тока 1250 А включительно.



Комплект клемм и крышек на 4 кабеля

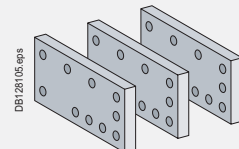
### Присоединение кабелей с наконечниками

Дополнительные контактные пластины для кабелей крепятся к пластинам-переходникам для вертикального присоединения.

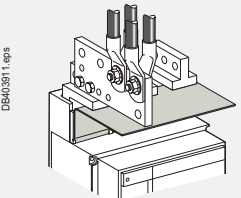
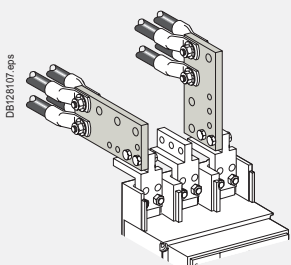
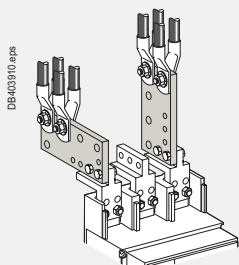
Они позволяют присоединить от 1 до 4 кабелей с обжатыми наконечниками ( $S \leq 300 \text{ мм}^2$ ).

Для обеспечения механической прочности эти пластины должны быть скреплены между собой при помощи распорок.

В случае использования дополнительных контактных пластин над дугогасительными камерами для соблюдения периметра безопасности необходима установка защитного дугогасительного экрана.



Контактные пластины для присоединения кабелей с обжатыми наконечниками



# Электрические и механические аксессуары

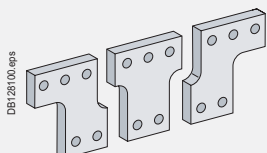
## ComPact NS630b – 1600

### Заднее присоединение стационарного аппарата

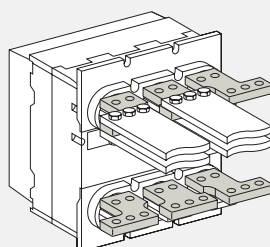
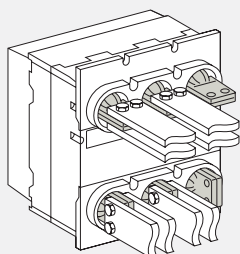
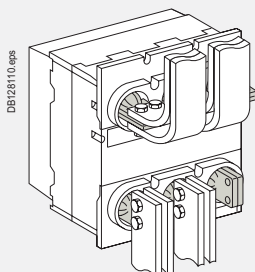
#### Присоединение шин

Аппараты ComPact NS630b - 1600 с задним присоединением и вертикальными или горизонтальными контактными пластинами позволяют присоединять шины горизонтально или «на ребро» в зависимости от направления монтажа пластин.

Расширители полюсов с шагом 95 мм увеличивают межполюсное расстояние.



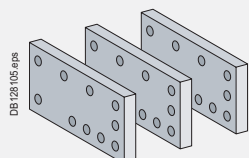
Расширители полюсов



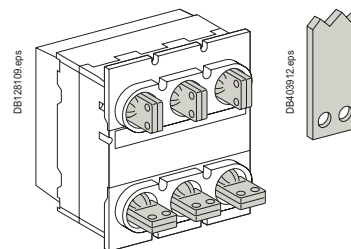
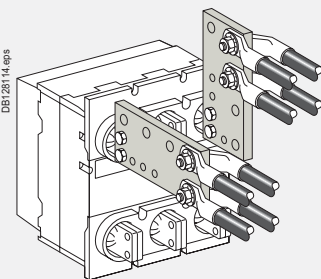
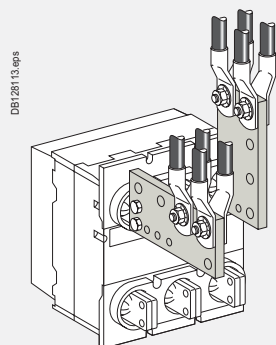
#### Присоединение кабелей с наконечниками

Дополнительные контактные пластины позволяют присоединить от 1 до 4 кабелей с обжатыми наконечниками ( $S \leq 300 \text{ mm}^2$ ).

Для обеспечения механической прочности эти пластины должны быть скреплены между собой при помощи распорок.



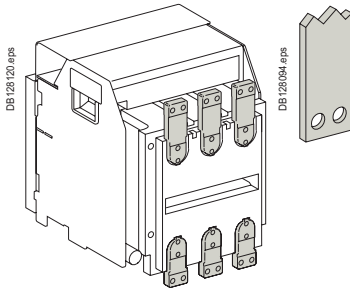
Контактные пластины для присоединения кабелей с обжатыми наконечниками





# Электрические и механические аксессуары ComPact NS630b – 1600

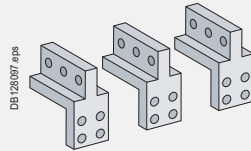
A



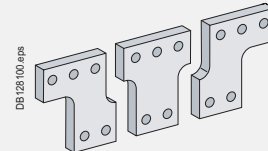
## Переднее присоединение выкатного аппарата

### Присоединение шин

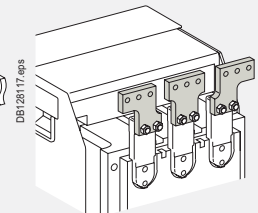
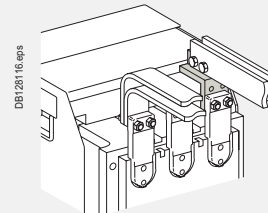
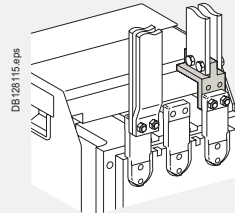
Выкатные аппараты ComPact NS630b - 1600 с передним присоединением имеют контактные выводы на шасси для непосредственного присоединения шин. Пластины-переходники для вертикального присоединения шин «на ребро» или расширители полюсов с шагом 95 мм для увеличения межполюсного расстояния позволяют применять различные решения для присоединения шин.



Пластины-переходники для вертикального присоединения



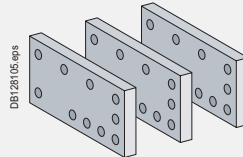
Расширители полюсов



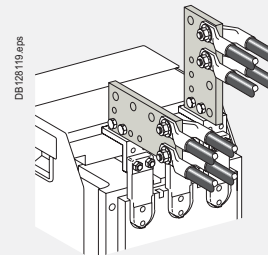
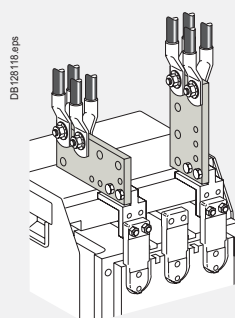
### Присоединение кабелей с наконечниками

Дополнительные контактные пластины позволяют присоединить от 1 до 4 кабелей с обжатыми наконечниками ( $\leq 300 \text{ мм}^2$ ).

Для обеспечения механической прочности эти пластины должны быть скреплены между собой при помощи распорок.



Контактные пластины для присоединения кабелей с обжатыми наконечниками



## Электрические и механические аксессуары

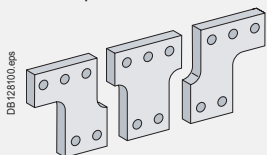
ComPact NS630b – 1600

## Заднее присоединение выкатного аппарата

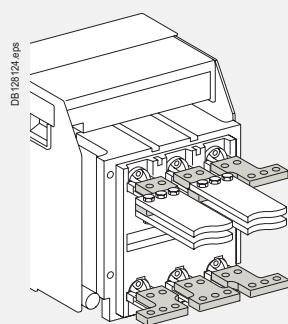
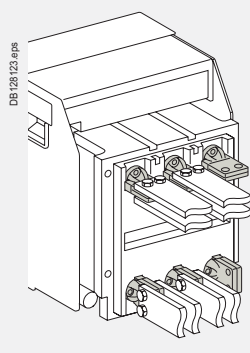
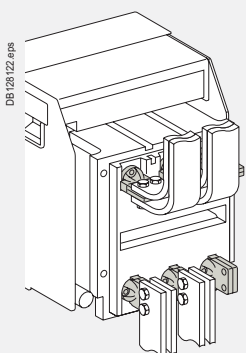
## Присоединение шин

Аппараты ComPact NS630b – 1600 с задним присоединением позволяют присоединять шины горизонтально или «на ребро» в зависимости от направления монтажа контактных пластин.

Расширители полюсов с шагом 95 мм увеличивают межполюсное расстояние.



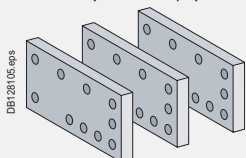
Расширители полюсов



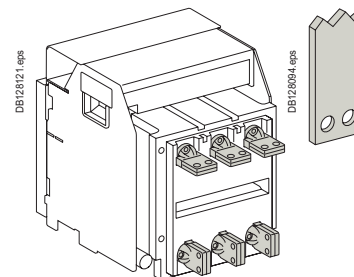
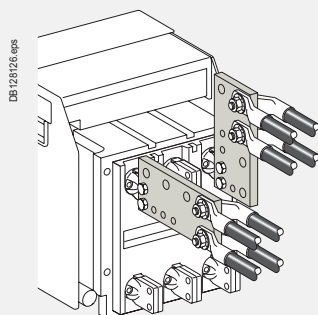
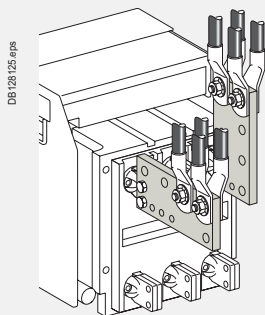
## Присоединение кабелей с наконечниками

Дополнительные контактные пластины позволяют присоединить от 1 до 4 кабелей с обжатыми наконечниками ( $\leq 300 \text{ мм}^2$ ).

Для обеспечения механической прочности эти пластины должны быть скреплены между собой при помощи распорок.



Контактные пластины для присоединения кабелей с обжатыми наконечниками



A

# Электрические и механические аксессуары ComPact NS630b – 1600

A

PS 114633.eps

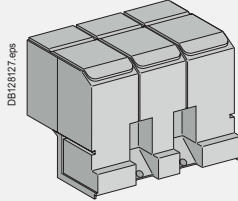


ComPact NS с клеммными заглушками

## Изоляция токоведущих частей

### Клеммные крышки

На стационарном аппарате с передним присоединением клеммная крышка изолирует присоединения (особенно важно при использовании кабельных наконечников).



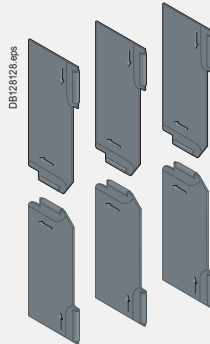
Клеммная крышка

### Разделители полюсов

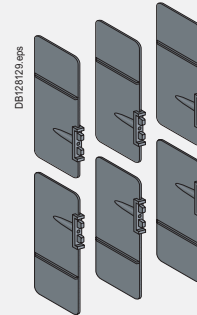
Гибкие разделители полюсов улучшают изоляцию между присоединениями изолированных или неизолированных шин.

Эти разделители устанавливаются вертикально между контактными пластинами переднего или заднего присоединения.

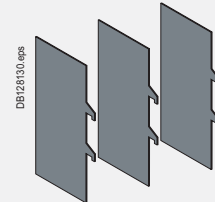
При напряжении более 500 В использование разделителей полюсов обязательно как для стационарного, так и для выдвигного аппарата.



Разделители полюсов для стационарного аппарата с передним присоединением



Разделители полюсов для стационарного аппарата с задним присоединением



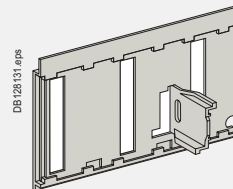
Разделители полюсов для выдвигного аппарата с задним присоединением

### Изолирующие шторки

Изолирующие шторки устанавливаются на шасси и автоматически закрывают доступ к втычным контактам, когда аппарат выкочен или находится в положении «испытание» (степень защиты: IP20). Если аппарат снят с шасси, доступ ко всем токоведущим частям закрыт.

Возможна блокировка шторок навесными замками (не входят в комплект поставки) с целью:

- воспрепятствования вкатыванию аппарата;
- блокировки шторок в положении «закрыто».



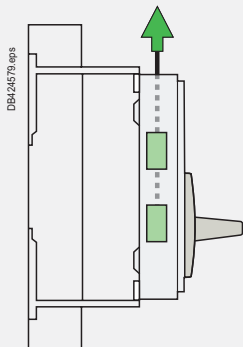
Изолирующие шторки

# Электрические и механические аксессуары ComPact NS630b – 1600

## Присоединение вспомогательных устройств

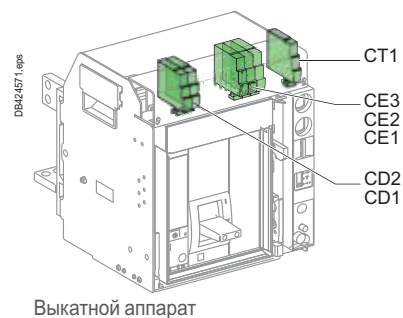
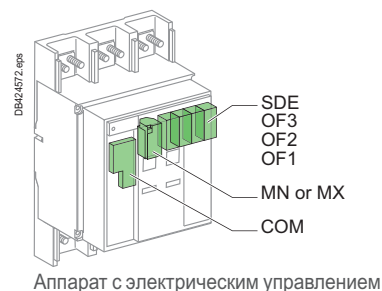
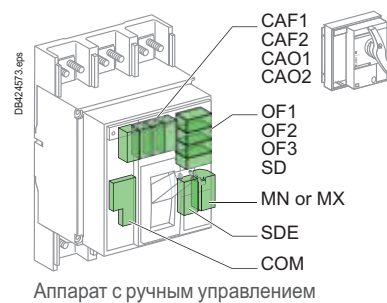
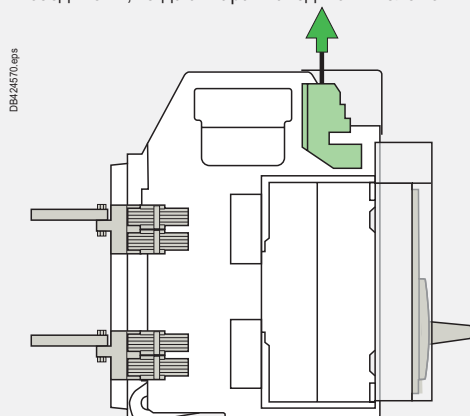
### Стационарный аппарат ComPact

Присоединение производится непосредственно к вспомогательным устройствам после снятия лицевой панели. Вторичные цепи выводятся из аппарата через специальное отверстие в его верхней части.



### Выкатной аппарат ComPact

Вторичные цепи присоединяются к клеммам в верхней части шасси. Клеммник вторичных цепей состоит из неподвижной и подвижной частей. Эти части соединены, когда аппарат находится в положении «испытание» или «включено».



# Электрические и механические аксессуары

## ComPact NS630b – 1600

A

Вспомогательные контакты существуют также в слаботочном исполнении. Это исполнение применяется для коммутации очень малых нагрузок: например, цепи программируемых контроллеров и прочие электронные цепи.



Переключающие контакты OF, SD и SDE

### Вспомогательные контакты

#### Контакты аппарата

Переключающие контакты позволяют передавать сигналы о работе выключателя. Данные контакты используются для сигнализации, электрической блокировки, релейной защиты и т.д. Соответствуют требованиям стандарта МЭК 60947-5.

#### Функции

- OF (включено/отключено): сигнализация о положении силовых контактов аппарата.
- SD (аварийное отключение): сигнализация об отключении вследствие:
  - перегрузки;
  - короткого замыкания;
  - срабатывания дифференциальной защиты;
  - срабатывания расцепителя напряжения;
  - нажатия на кнопку тестирования (push to trip);
  - выкатывания аппарата во включенном положении.

Вспомогательный контакт переходит в свое начальное состояние при возврате автоматического выключателя в исходное положение.

- SDE (электрическое повреждение): сигнализация об отключении аппарата в результате:
  - перегрузки;
  - короткого замыкания;
  - срабатывания дифференциальной защиты.

Вспомогательный контакт переходит в свое начальное состояние при возврате автоматического выключателя в исходное положение.

- CAF, CAO (контакты опережающего действия при включении и отключении): указывают положение поворотной рукоятки. Используется, в частности, для предварительного отключения устройств (контакт опережающего действия при отключении) или для предварительного включения (контакт опережающего действия при включении).

#### Установка

- Функции OF, SD и SDE: единая модель вспомогательного контакта реализует все функции в зависимости от расположения в аппарате; контакты крепятся защёлкиванием под лицевой панелью выключателя;
- Функция CAF, CAO: устанавливается в корпус поворотной рукоятки (стандартной или выносной).

#### Электрические характеристики вспомогательных контактов OF/SD/SDE/CAF/CAO

Контакты	Стандартный				Слаботочное исполнение				
	AC12	AC15	DC12	DC14	AC12	AC15	DC12	DC14	
Условный тепловой ток (А)	6				5				
Минимальная нагрузка	100 мА при 24 В				1 мА при 4 В				
Кат. эксплуатации (МЭК 60947-5-1)	AC12	AC15	DC12	DC14	AC12	AC15	DC12	DC14	
Рабочий ток (А)	24 В	6	6	1	5	3	5	1	
	48 В	6	6	2.5	0.2	5	3	2.5	0.2
	110 В	6	5	0.6	0.05	5	2.5	0.6	0.05
	220/240 В	6	4	-	-	5	2	-	-
	250 В	-	-	0.3	0.03	5	-	0.3	0.03
	380/440 В	6	2	-	-	5	1.5	-	-
	480 В	6	1.5	-	-	5	1	-	-
660/690 В	6	0.1	-	-	-	-	-	-	

#### Контакты положений шасси «вквачено», «выквачено», «испытание»

Единая модель переключающего контакта (устанавливается в шасси на заказ) обеспечивает, в зависимости от своего расположения, сигнализацию:

- положение «вквачено» CE;
- положение «выквачено» CD (сигнал об этом положении выдаётся при достижении минимального изолирующего промежутка);
- положение «испытание» CT (в этом положении силовые цепи разомкнуты, а вторичные цепи замкнуты).

#### Установка

- Функции CE, CD, CT (вквачено / выквачено / испытание): крепятся защёлкиванием в верхней части шасси.

#### Электрические характеристики вспомогательных контактов CE/CD/CT

Контакты	Стандартный				Слаботочное исполнение				
	AC12	AC15	DC12	DC14	AC12	AC15	DC12	DC14	
Условный тепловой ток (А)	8				5				
Минимальная нагрузка	100 мА при 24 В				2 мА при 15 В				
Кат. эксплуатации (МЭК 60947-5-1)	AC12	AC15	DC12	DC14	AC12	AC15	DC12	DC14	
Рабочий ток (А)	24 В	8	6	2.5	1	5	3	5	1
	48 В	8	6	2.5	0.2	5	3	2.5	0.2
	110 В	8	5	0.8	0.05	5	2.5	0.8	0.05
	220/240 В	8	4	-	-	5	2	-	-
	250 В	-	-	0.3	0.03	5	-	0.3	0.03
	380/440 В	8	3	-	-	5	1.5	-	-
	660/690 В	6	0.1	-	-	-	-	-	-



Контакты положения шасси «вквачено», «выквачено», «испытание» CE, CD, CT



# Электрические и механические аксессуары ComPact NS630b – 1600

A

## Поворотные рукоятки

2 типа поворотных рукояток:

- стандартная поворотная рукоятка;
- выносная поворотная рукоятка.

2 варианта цвета:

- чёрная рукоятка;
- VDE: красная рукоятка /жёлтая панель – для управления станками.

### Стандартная поворотная рукоятка

Степень защиты: IP40, IK07.

Стандартная поворотная рукоятка обеспечивает:

- доступ к регулировкам расцепителя и возможность их считывания;
- гарантированное отключение;
- индикацию 3 положений: «Откл.» (OFF), «Вкл.» (ON), «Авар. откл.» (tripped);
- доступ к кнопке тестирования отключения (push to trip);
- блокировку выключателя в положении «Откл.» при помощи 1 - 3 навесных замков диаметром 5 - 8 мм (не входят в комплект поставки).

Поворотная рукоятка устанавливается вместо лицевой панели выключателя при помощи винтов.

При помощи аксессуаров стандартная поворотная рукоятка может быть приспособлена для применения в следующих случаях:

- степень защиты: IP43, IK07;
- для управления станками в соответствии с CNOMO E03.81.501N; IP54, IK07.

### Выносная поворотная рукоятка

Степень защиты: IP55, IK07.

Выносная поворотная рукоятка позволяет управлять аппаратом, который установлен в глубине щита; управление осуществляется с передней панели щита.

Выносная поворотная рукоятка обеспечивает:

- гарантированное отключение;
- индикацию 3 положений: «Откл.» (OFF), «Вкл.» (ON), «Авар. откл.» (tripped);
- доступ к регулировкам расцепителя при открытой дверце щита;
- блокировку выключателя в положении «Откл.» при помощи 1 - 3 навесных замков диаметром 5 - 8 мм (не входят в комплект поставки).

Открытие дверцы шкафа невозможно при включенном аппарате, а также, если аппарат заблокирован.

Выносная поворотная рукоятка состоит из:

- корпуса, устанавливаемого на выключателе ComPact вместо лицевой панели при помощи винтов;
- рукоятки и передней панели, которые крепятся к дверце всегда в одном положении, независимо от вертикальной или горизонтальной установки аппарата;
- регулируемой оси удлинения. Расстояние между плоскостью крепления аппарата и дверцей составляет 218 - 605 мм.



ComPact NS со стандартной поворотной рукояткой



ComPact NS с выносной поворотной рукояткой

# Электрические и механические аксессуары ComPact NS630b – 1600

A

Аппараты с ручным управлением могут оснащаться независимым расцепителем (MX), расцепителем минимального напряжения (MN) или расцепителем минимального напряжения с выдержкой времени (MN + замедлитель).  
Выключатели с электрическим управлением оснащаются в стандартном исполнении электроприводом, обеспечивающим дистанционное управление аппаратом, который может быть дополнен расцепителем MX или расцепителем MN (мгновенного действия или с выдержкой времени).

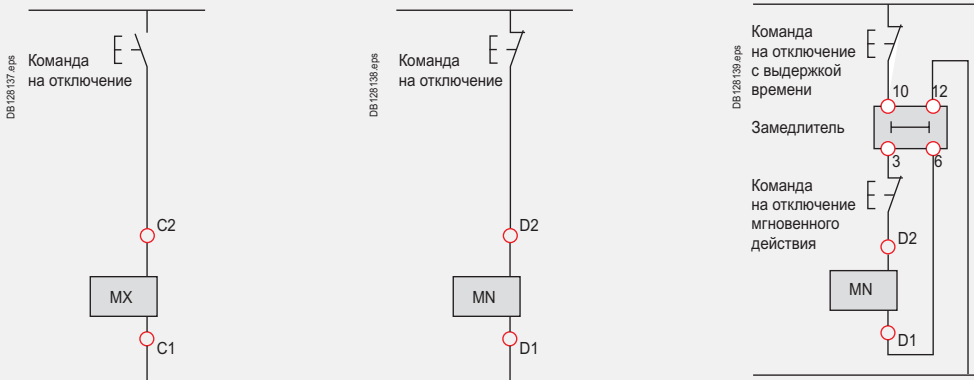
## Расцепители напряжения

Отключение аппарата осуществляется посредством электрической команды:

- либо независимым расцепителем (второй расцепитель MX);
- либо расцепителем минимального напряжения (MN);
- либо расцепителем минимального напряжения с выдержкой времени (MN + замедлитель).

Управление этими расцепителями (второй MX или MN) не может осуществляться по коммуникационной шине. Замедлитель устанавливается вне выключателя. Его действие может быть запрещено кнопкой аварийного отключения с тем, чтобы обеспечить мгновенное отключение аппарата.

### Схема управления отключением



Стационарный ComPact NS800



Стационарный ComPact NS1600



Расцепитель напряжения MX A-70

### Расцепитель напряжения (второй расцепитель MX)

При подаче питания 2-ой расцепитель MX вызывает мгновенное отключение аппарата.

При постоянном питании 2-ой расцепитель MX блокирует выключатель в состоянии «Откл.».

Стандартные катушки могут управляться импульсом напряжения либо постоянной подачей напряжения. Минимальная продолжительность команды импульсного управления должна составлять 200 мс. Расцепитель MX удерживает выключатель в состоянии «Откл.», если команда на отключение сохраняется (кроме коммуникационного расцепителя MX)

#### Характеристики

Питание	В пер. тока, 50/60 Гц	24 – 48 – 100/130 – 200/250 – 277 – 380/480
	В пост. тока	12 – 24/30 – 48/60 – 100/130 – 200/250
Порог срабатывания		0.7 – 1.1 Un
Функция постоянной блокировки		0.85 – 1.1 Un
Потребление (ВА или Вт)		Срабатывание: 200 (200 мс)      Удержание: 4.5
Время срабатывания выключателя при Unom.		50 мс ±10

### Расцепитель минимального напряжения (MN)

Этот расцепитель вызывает мгновенное отключение выключателя, когда его напряжение питания падает до значения, составляющего от 35 до 70 % номинального напряжения. Если расцепитель не запитан, включение (ручное или электрическое) выключателя невозможно. Любая попытка включения не вызывает никакого движения главных контактов. Включение разрешается, когда напряжение питания расцепителя достигнет величины, равной 85 % номинального значения.

#### Характеристики

Питание	В пер. тока, 50/60 Гц	24 – 48 – 100/130 – 200/250 – 380/480
	В пост. тока	24/30 – 48/60 – 100/130 – 200/250
Порог срабатывания	Отключение	0.35 – 0.7 Un
	Включение	0.85 Un
Потребление (ВА или Вт)		Срабатывание: 200 (200 мс)      Удержание: 4.5
Потребление MN + замедлитель (ВА или Вт)		Срабатывание: 400 (200 мс)      Удержание: 4.5
Время срабатывания выключателя при Unom.		90 мс ±5

### Замедлители для MN

Для предотвращения ложных отключений выключателя при кратковременных провалах напряжения, действие расцепителя MN выполняется с выдержкой времени. Эта функция реализуется добавлением внешнего замедлителя в цепь расцепителя минимального напряжения MN (2 варианта замедлителя: регулируемый или нерегулируемый).

#### Характеристики

Питание	Нерегулируемый	100/130 – 200/250
	Регулируемый	48/60 – 100/130 – 200/250 – 380/480
В пер. тока 50-60 Гц /пост. тока		
Порог срабатывания	Отключение	0.35 – 0.7 Un
	Включение	0.85 Un
Потребление только замедлителя (ВА или Вт)		Срабатывание: 200 (200 мс)      Удержание: 4.5
Время срабатывания выключателя при Unom.	Нерегулируемый	0.25 с
	Регулируемый	0.5 с – 1 с – 1.5 с – 3 с

# Электрические и механические аксессуары ComPact NS630b – 1600



Автоматические выключатели с электрическим управлением в стандартном исполнении оснащены электрическим приводом. Для реализации электрического управления возможны два решения:

- использование внешнего устройства (контакт, кнопка и т.д.);
- при помощи системы диспетчеризации (COM).

## Аппарат с электрическим управлением

Автоматические выключатели ComPact NS могут иметь дистанционное управление. Для этого аппараты оснащаются специальным электрическим приводом взвода пружины и электромагнитами включения и отключения.

Дистанционное управление обычно дополняется:

- индикацией положения аппарата «Вкл./Откл.»;
- индикацией электрического повреждения (SDE).

### Основные характеристики

Питание	В пер. тока, 50/60 Гц	48/60 – 100/130 – 200/240 – 277 – 380/415
	В пост. тока	24/30 – 48/60 – 100/125 – 200/250
Порог срабатывания		0.85 – 1.1 Un
Потребление (ВА или Вт)		180
Превышение тока		2 – 3 Ином. в течение 0,1 с
Время взвода		Не более 4 с
Частота циклов		Не более 3 циклов в минуту

### Электромагнит включения

Обеспечивает дистанционное включение аппарата при взведенном приводе.

Электрические характеристики электромагнита включения идентичны характеристикам расцепителя напряжения МХ (см. предыдущие стр.), порог срабатывания от 0,85 до 1,1 Unом., а время отклика аппарата при Unом.: 60 мс ± 10.

Функцию электрического управления ComPact NS можно использовать для синхронизации.

### Электромагнит отключения

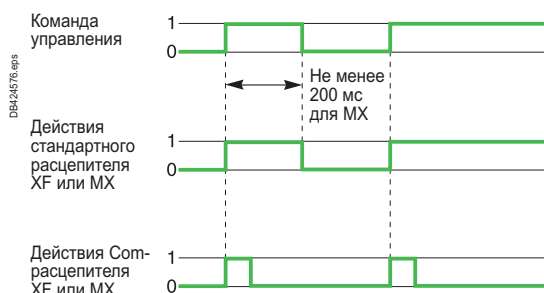
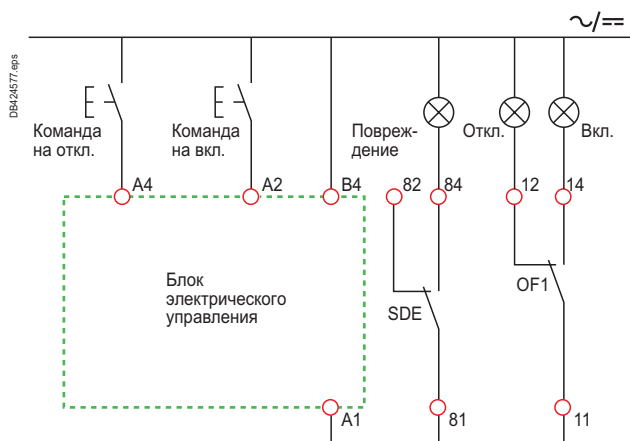
При подаче питания вызывает отключение аппарата без выдержки времени. Подача питания на электромагниты управления может быть в виде импульсной или постоянной команды. Электрические характеристики электромагнита отключения идентичны характеристикам расцепителя напряжения МХ (см. предыдущие стр.).

**Примечание.** Независимо от типа команды управления (импульсная или постоянная) Com-расцепители XF или MX (при управлении по шине с дополнительной функцией передачи данных) работают только в импульсном режиме.

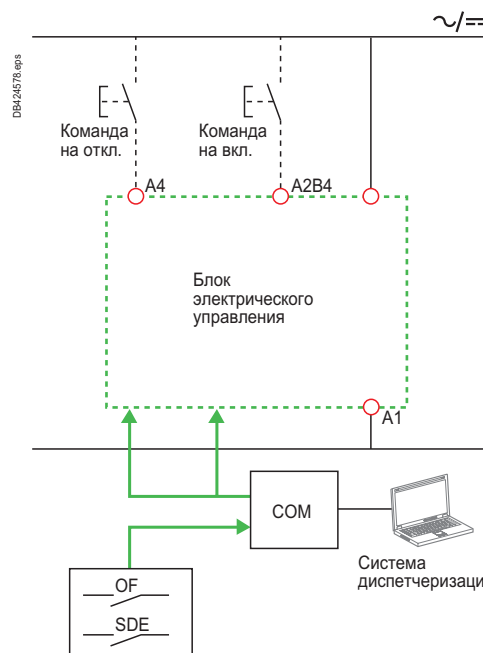


Автоматический выключатель ComPact NS с дистанционным управлением

### Принципиальная схема управления



### Принципиальная схема управления с шиной и модулем COM



В случае одновременного поступления команды на включение и отключение мотор-редуктор разряжает пружину без какого-либо воздействия на главные контакты. Если одновременные команды на включение и отключение удерживаются, то обеспечивается блокировка аппарата в отключенном положении.

# Электрические и механические аксессуары ComPact NS630b – 1600

A



PB104830\_ME\_eps

Блокировка рычага управления съёмным устройством с навесными замками



PB104829\_ME\_eps

Блокировка стандартной поворотной рукоятки встроенным замком

## Блокировки аппарата с ручным управлением

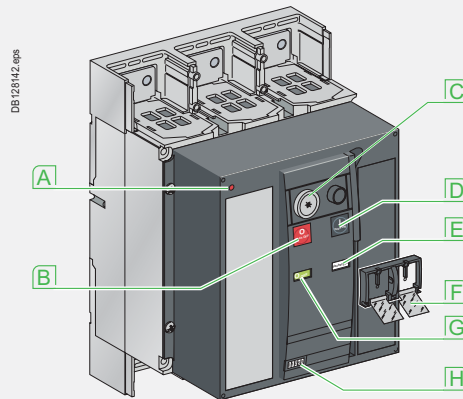
Блокировка в положении «Отключено» гарантирует секционирование согласно МЭК 60947.2.

Блокировка навесными замками осуществляется посредством 1 - 3 навесных замков диаметром по 5 - 8 мм (не входят в комплект поставки).

Тип управления	Функции	Средство	Необходимые аксессуары
Рычаг управления	Блокировка аппарата		
	■ в положении «Откл.»	Навесной замок	Съёмное устройство
Стандартная поворотная рукоятка	Блокировка аппарата		
	■ в положении «Откл.» или «Вкл.»	Навесной замок	Стационарное устройство
Стандартная поворотная рукоятка SNOMO	Блокировка аппарата		
	■ в положении «Откл.» или «Вкл.»	Встр. замок	Блокировочное устр. + встроенный замок
Выносная поворотная рукоятка	Блокировка аппарата в положении «Откл.»	Навесной замок	
	Запрет открытия дверцы	Встр. замок	Встроенный замок

Блокировка в положении «Вкл.» не препятствует отключению аппарата при повреждении или срабатывании привода защитного отключения.

## Блокировки аппарата с электрическим управлением



DB128142\_eps

- A Механический индикатор аварийного срабатывания
- B Кнопка отключения
- C Блокировка в положении «Откл.»
- D Кнопка включения
- E Указатель состояния пружин
- F Блокировка доступа к кнопкам
- G Указатель положения контактов
- H Счётчик коммутаций

### Блокировка доступа к кнопкам

Прозрачный экран закрывает доступ к кнопкам отключения и включения аппарата.

Устройство позволяет заблокировать независимо друг от друга кнопку отключения или кнопку включения аппарата.

Блокировка осуществляется на выбор:

- тремя навесными замками (не входят в комплект поставки);
- свинцовой пломбой;
- двумя винтами.

### Блокировка аппарата в положении «отключено»

Автоматический выключатель блокируется в положении «отключено» путем блокировки кнопки отключения в нажатом положении:

- 1 - 3 навесными замками (не входят в комплект поставки);
- или одним встроенным замком.

Встроенные замки с невыпадающим ключом, освобождающимся после запираения, типа Profalux или Ronis, предлагаются на заказ на выбор:

- 1 одинарный замок;
- 1 одинарный замок, установленный на аппарат + 1 аналогичный замок, поставляемый отдельно для обеспечения взаимной блокировки с другим аппаратом.

Адапционный комплект позволяет устанавливать дополнительно 1 встроенный замок (Ronis, Profalux, Castell или Kirk), не входящий в комплект поставки.



PB100811A-3Z\_eps

Блокировка доступа к кнопкам при помощи прозрачного экрана



PB100810A-3Z\_eps

Блокировка доступа к кнопкам навесным замком



PB100812A-3Z\_eps

Блокировка в положении «Откл.» навесным замком

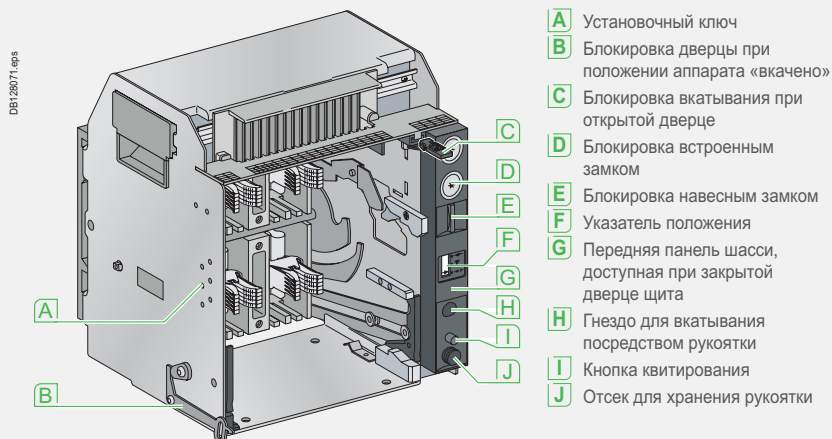


PB104365A-3Z\_eps

Блокировка в положении «Откл.» навесным и встроенным замками

# Электрические и механические аксессуары ComPact NS630b – 1600

## Блокировки на шасси



## Блокировка в положении «выквачено»

Блокировочные устройства, устанавливаемые на шасси и доступные при закрытой дверце, обеспечивают блокировку аппарата в положении «выквачено» одним из двух способов:

- в стандартном варианте, навесными замками: 1 - 3 навесных замка, не входящих в комплект поставки;
- на заказ, встроенными замками: предлагаются 1 замок или 2 разных замка. Предлагаются встроенные замки типа Profalux или Ronis в зависимости от выбираемого варианта:
- 1 одинарный замок;
- 1 одинарный замок, установленный на аппарат + 1 идентичный замок, поставляемый отдельно, использующий такой же ключ, для взаимной блокировки с другим аппаратом;
- 1 (или 2) замок(ка), установленный(ые) на шасси + 1 (или 2) идентичный(ых) замок(ка), поставляемый(ые) отдельно для взаимной блокировки с другим аппаратом. Адапционный комплект позволяет устанавливать дополнительно 1 или 2 встроенных замка (Ronis, Profalux, Castell или Kirk) (не входят в комплект поставки).

## Блокировка в положениях «вквачено», «выквачено» и «испытание»

Положения «вквачено», «выквачено» и «испытание» указываются индикатором положения. Рукоятка вкатывания/выкатывания блокируется при достижении любого из положений аппарата. Кнопка квитирования позволяет разблокировать рукоятку. На заказ поставляется устройство блокировки аппарата в трех положениях: «вквачено», «выквачено» и «испытание».

## Блокировка дверцы при вкваченном аппарате

Блокировочное устройство устанавливается справа или слева от шасси и препятствует открытию дверцы, если выключатель находится в положении «вквачено» или «испытание». Если аппарат был вквачен при открытой дверце, ее можно закрыть, не выкатывая аппарат.

## Блокировка вкатывания при открытой дверце

Блокировочное устройство препятствует установке рукоятки при открытой дверце щита (вкатывание невозможно).

## Установочный ключ

Установочный ключ позволяет разместить аппарат только в шасси с совместимыми характеристиками. Он состоит из 2 деталей (одна деталь для шасси, другая – для выключателя), обеспечивающих реализацию 20 различных комбинаций по выбору пользователя.



Блокировка в положении «выквачено» навесным замком



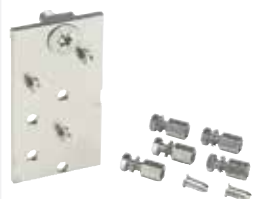
Блокировка в положении «выквачено» встроенным замком



Блокировка дверцы при вкваченном аппарате



Блокировка вкатывания при открытой дверце



Установочный ключ

A



# Электрические и механические аксессуары ComPact NS630b – 1600

A



PB101740-32.eps

Кожух клеммника вторичных цепей



PB1013812A32.eps

Счётчик коммутаций



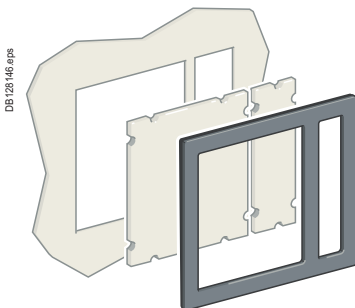
DB125144.eps

Рамка дверцы



DB125145.eps

Прозрачный кожух



DB125146.eps

Уплотнитель

## Другие аксессуары

### Кожух клеммника вторичных цепей (CB)

Кожух клеммника устанавливается по заказу на шасси и закрывает доступ к клеммнику присоединения вспомогательных устройств.

### Счётчик коммутаций (CDM)

Показания счетчика коммутаций считываются на передней панели. Счетчик коммутаций показывает суммарное количество циклов аппарата. Он совместим с аппаратами с электрическим управлением.

### Рамка дверцы (CDP)

Рамка дверцы CDP устанавливается по заказу, обеспечивая степень защиты IP40. Имеются исполнения для стационарных и выдвижных аппаратов.

### Прозрачный кожух (CCP) для рамки дверцы

Этот кожух устанавливается по заказу на рамку дверцы. Он снабжен шарнирами и винтовой задвижкой. Кожух обеспечивает степени защиты IP54 и IK10. Он подходит только к выдвижным аппаратам (в случае стационарного аппарата устанавливается на рамку дверцы выкатного).

### Уплотнитель (OP) для рамки дверцы

Это дополнительное приспособление используется с рамкой дверцы с целью уплотнения выреза в дверце щита без аппарата. Уплотнитель подходит для рамок, предназначенных для стационарных или выдвижных аппаратов.





## Рекомендации по установке

Условия эксплуатации .....	B-2
<b>Установка в щите</b>	
Подключение и масса .....	B-3
Периметр безопасности и минимальные расстояния .....	B-4
Пример установки .....	B-5
Блокировка с дверцей для ComPact NS630b – 1600 .....	B-6
Цепи контроля и управления .....	B-7
<b>Влияние температуры окружающей среды</b>	
ComPact NS с электронными блоками управления.....	B-8
<b>Рассеиваемая мощность / Сопротивление</b>	
ComPact NS с электронными блоками управления.....	B-9

B

Для максимального увеличения срока службы аппаратов при проведении заводских испытаний ComPact NS воспроизводятся различные условия окружающей среды в соответствии со стандартами на коммутационные аппараты и рекомендуемыми операциями по техническому обслуживанию.

В



DB419120.eps

### Высота над уровнем моря

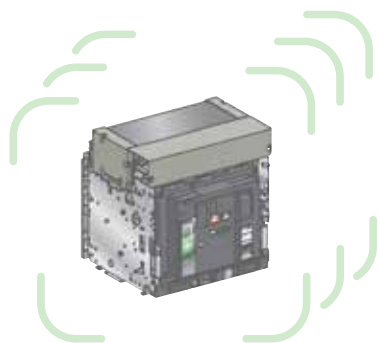
Установка на высоте до 2000 м над уровнем моря не оказывает существенного влияния на характеристики автоматических выключателей. При установке на высоте свыше 2000 м необходимо учитывать уменьшение диэлектрической прочности и охлаждающей способности воздуха.

Изменения характеристик аппаратов при увеличении высоты приводятся в таблице. Отключающая способность автоматических выключателей остается неизменной.

#### ComPact NS630b – 1600

Высота над уровнем моря (м)	2000	3000	4000	5000
Диэлектрическая прочность изоляции (В)	8	7.1	6.4	5.6
Среднее напряжение изоляции (В)	800	710	635	560
Максимальное рабочее напряжение $U_e$ (В), 50/60 Гц	690	690	635	560
Средний ток термической стойкости при 40 °С	1 x I <sub>n</sub>	0.99 x I <sub>n</sub>	0.96 x I <sub>n</sub>	0.94 x I <sub>n</sub>

Промежуточные значения могут быть получены интерполяцией.



DB419119.eps

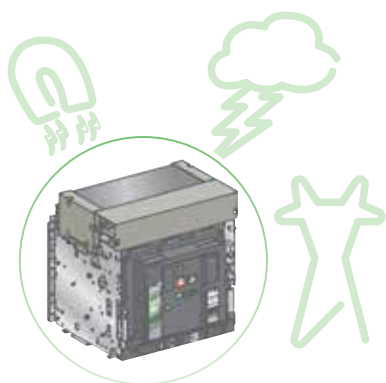
### Вибрация

Гарантируется устойчивость аппаратов ComPact NS к электромагнитным колебаниям и механической вибрации.

Соответствующие испытания проводились согласно стандарту МЭК 68-2-6 для уровней вибрации, соответствующих требованиям организаций торгового флота (Veritas, Lloyd's и т.д.):

- 2 → 13.2 Гц: амплитуда ±1 мм
- 13.2 → 100 Гц: постоянное ускорение 0.7 г

Чрезмерно высокие уровни вибрации могут вызывать отключения, нарушения соединений, а также повреждение механических деталей.



DB419121.eps

### Электромагнитные помехи

Аппараты ComPact NS устойчивы к:

- перенапряжениям, которые вызваны электромагнитными возмущениями;
- перенапряжениям, которые вызваны атмосферными явлениями или коммутациями электрических сетей (например, отключение освещения);
- радиоволнам различных приборов (радиопередатчики, портативные рации, радары и т.д.);
- электростатическим разрядам, источником которых являются сами потребители.

Аппараты ComPact NS успешно прошли испытания на электромагнитную совместимость (ЭМС) в соответствии со следующими международными стандартами:

- МЭК 60947-2, Приложение F;
- МЭК 60947-2, Приложение В (расцепители с функцией дифференциальной защиты Vigi).

Вышеуказанные испытания подтвердили:

- отсутствие ложных отключений;
- соблюдение времени отключения.



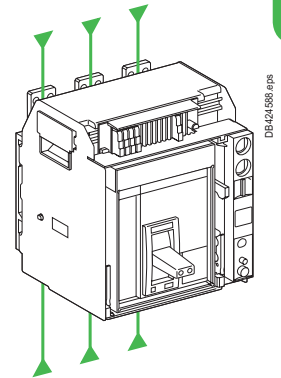
#### Подключение питания

Питание к автоматическим выключателям серии ComPact NS может подводиться как сверху, так и снизу, без ухудшения каких-либо характеристик. Это упрощает выполнение присоединений при установке в распределительном щите.

#### Масса

	Автомат. выключатель		Шасси
NS630b – 1600 с ручным управлением	3P	14	14
	4P	18	18
NS630b – 1600 с электрическим управлением	3P	14	16
	4P	18	21

В таблице выше указана масса (в кг) автоматических выключателей с основными аксессуарами. Для получения полной массы конфигурации необходимо просуммировать соответствующие значения.



B

# Установка в щите

## Периметр безопасности и минимальные расстояния

B

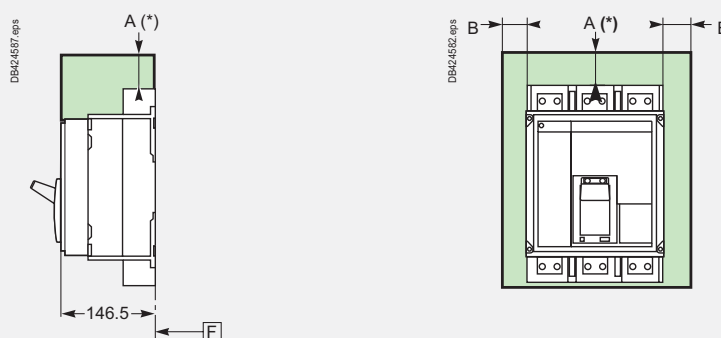
### Общие правила

При монтаже автоматического выключателя необходимо соблюдать минимальные расстояния (периметр безопасности) до находящихся рядом панелей, шин и других аппаратов защиты. Величина безопасного расстояния зависит от предельной отключающей способности и определяется испытаниями, выполненными согласно стандарту МЭК 60947-2.

Если установка не подвергается типовым испытаниям, необходимо:

- выполнить присоединение автоматического выключателя при помощи изолированных шин;
- изолировать сборные шины при помощи экранов.

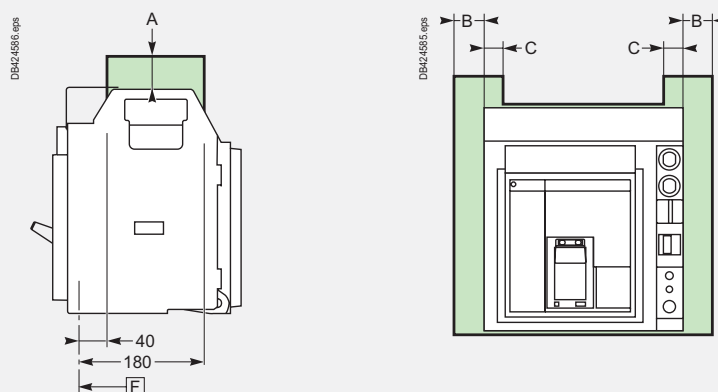
### Стационарные ComPact NS630b – 1600



[1] Для демонтажа дугогасительных камер необходимо 50 мм свободного пространства.

	Изолированные части	Металлические части	Токоведущие части
<b>NS630b – 1600</b>			
A	0	120	180
B	0	10	60
<b>NS1600b – 3200</b>			
A	50	170	230
B	0	10	60

### Выкатные ComPact NS630b – 1600



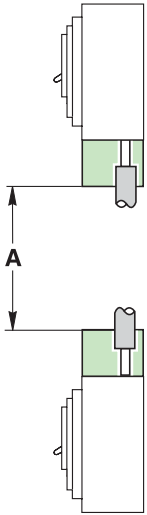
	Изолированные части	Металлические части	Токоведущие части
A	0	0	30
B	10	10	60
C	0	0	30

[F] Начало отсчета

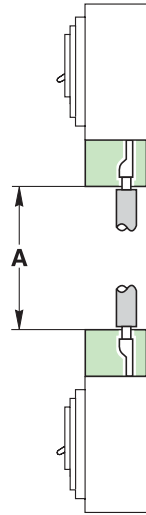
# Установка в щите

## Пример установки

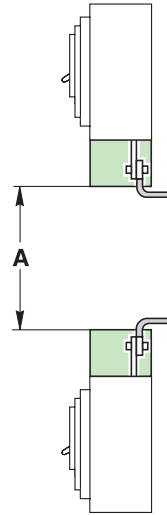
DB1/250kVps



Непосредственное присоединение кабелей аппаратов с клеммными крышками

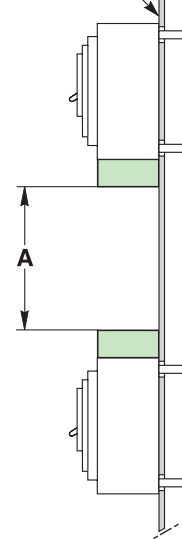


Присоединение кабелей с наконечниками аппаратов с клеммными крышками



Присоединение изолированных шин аппаратов с клеммными крышками

Окрашенный металлический лист



Заднее присоединение или цоколь аппаратов с короткими клеммными крышками

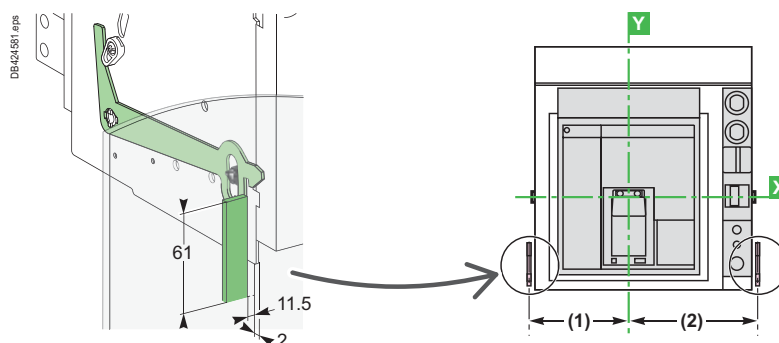
B

Минимальное расстояние (мм)	A
<b>Автоматический выключатель ComPact</b>	
NS630b-1600	250

# Блокировка с дверцей для ComPact NS630b – 1600

Эта блокировка устанавливается справа или слева от шасси и исключает любую возможность открытия дверцы щита, когда аппарат вквачен или находится в положении «испытание». Если аппарат был вквачен при открытой дверце, ее можно закрыть, не выкатывая аппарат.

B

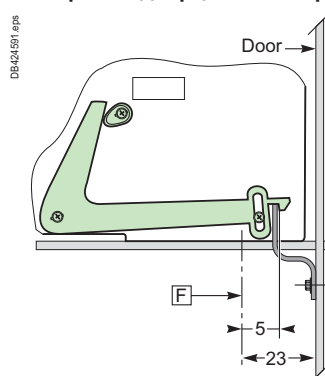


## Размеры (мм)

Тип	(1)	(2)
NS630b – 1600 (3P)	135	168
NS630b – 1600 (4P)	205	168

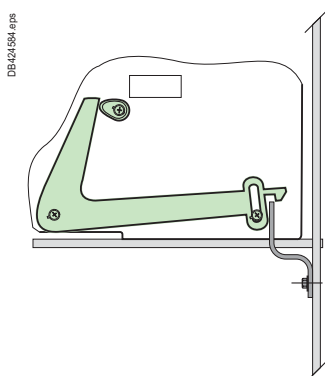
Аппарат в положении «вквачено» или «испытание»

**Открытие дверцы заблокировано**



Аппарат в положении «выквачено»

**Открытие дверцы не заблокировано**



**Примечание:** приспособление для блокировки дверцы можно устанавливать с правой или левой стороны аппарата.

**F** Обозначение крепления

### Цепи расцепителей напряжения

В момент срабатывания независимый расцепитель MX потребляет мощность 150 - 200 ВА.  
В слаботочных цепях (12, 24, 48 В) рекомендуется не превышать максимально допустимую длину кабеля, которая зависит от уровня напряжения и сечения кабеля цепей управления.

		Рекомендуемая максимальная длина кабеля (в метрах)					
		12 В		24 В		48 В	
		2.5 мм <sup>2</sup>	1.5 мм <sup>2</sup>	2.5 мм <sup>2</sup>	1.5 мм <sup>2</sup>	2.5 мм <sup>2</sup>	1.5 мм <sup>2</sup>
MN	У источника 100 %	–	–	58	35	280	165
	У источника 85 %	–	–	16	10	75	45
MX-XF	У источника 100 %	21	12	115	70	550	330
	У источника 85 %	10	6	75	44	350	210

**Примечание:** указанные значения – длина каждого из двух проводов питания.

### Источники питания 24 В пост.тока

#### Внешний модуль питания 24 В пост. тока для блоков MicroLogic (F1-, F2+)

- Рекомендуется использовать именно источник питания AD. Правильная работа блока управления MicroLogic при применении других источников питания не гарантируется.
- Не подключайте к одному источнику питания другие устройства, кроме блока MicroLogic. Если в выключателе используется функция связи, то для модулей связи следует использовать другой источник питания.
- Контакты M2C и блок управления MicroLogic могут подключаться к одному источнику питания.
- Потребление блока управления MicroLogic составляем около 100 мА.
- Потребление программируемых контактов M2C составляем около 100 мА.
- К одному источнику питания можно подключать до 5 аппаратов (с блоком управления MicroLogic и контактами M2C). Если аппаратов более 5, то следует добавить еще один источник питания.
- К одному источнику питания можно подключать до 10 блоков MicroLogic. Если блоков более 10, то следует добавить еще один источник питания.
- Если электроустановка состоит из нескольких ячеек, то в каждой ячейке должен быть установлен свой источник питания.
- Источник питания AD следует подключать именно к клеммам (F1-, F2+) блока управления MicroLogic.

#### Внешний источник питания 24 В пост. тока для модулей связи

- Для модулей связи следует использовать отдельный источник питания 24 В пост.тока.
- Не присоединяйте положительную клемму (E1) к земле.
- Отрицательную клемму (E2) можно присоединять к земле.
- К одному источнику питания 24 В пост.тока можно присоединять несколько коммуникационных модулей (BCM, IFE, IFM, I/O, FDM...). Чтобы избежать превышения допустимого тока источника питания 24 В пост.тока следует учитывать суммарное потребление всех подключенных к одному источнику модулей.

#### Потребление модулей ULP

В таблице ниже приведено потребление модулей ULP.

Модуль	Типовое потребление (24 В пост. тока при 20°C)	Типовое потребление (19,2 В пост. тока при 60°C)
BCM ULP для MasterPact и ComPact NS	40 мА	65 мА
Расцепитель MicroLogic 5/6 для автоматических выключателей ComPact NSX	30 мА	55 мА
Модуль BSCM для автоматических выключателей ComPact NSX	9 мА	15 мА
Повторитель изолированный 2-проводный RS 485	15 мА	19 мА
Щитовой индикатор FDM121	21 мА	30 мА
Интерфейс Modbus-SL IFM	21 мА	30 мА
Интерфейс Ethernet IFE	120 мА	3 А (со шлюзом)
Модуль ввода-вывода IO	165 мА	420 мА
Модуль техобслуживания	0 мА (модуль питается от собственного источника)	0 мА (модуль питается от собственного источника)

#### Рекомендации по установке

- Провода питания 24 В пост. тока и силовые кабели должны пересекаться перпендикулярно.
- Проводники 24 В пост.тока (выходы модуля питания 24 В пост. тока) должны быть скручены между собой.
- Проводники 24 В пост.тока (выходы модуля питания 24 В пост. тока) должны пересекаться с силовыми проводниками только перпендикулярно.
- Технические характеристики внешнего источника питания 24 В пост. тока для блоков MicroLogic указаны на стр. A-23.

**Примечание:** Для подключения ZSI рекомендуется использовать экранированную витую пару. Экран должен быть заземлен с обеих сторон.



# Влияние температуры окружающей среды

## ComPact NS с электронными блоками управления

Автоматические выключатели ComPact прошли испытания на пригодность к эксплуатации в промышленной атмосфере. Для оборудования рекомендуется поддерживать (путем обогрева или охлаждения) соответствующую рабочую температуру и предохранять его от чрезмерной вибрации или запыленности.

### ComPact NS630b – NS1600 [1]

В таблице ниже указаны максимальные значения номинального тока для каждого типа присоединения в зависимости от температуры окружающей среды.

При комбинированном присоединении влияние температуры такое же, как и при горизонтальном присоединении.

Вариант присоединения	Стационарный аппарат													
	Переднее или горизонтальное заднее							Вертикальное заднее						
	40	45	50	55	60	65	70	40	45	50	55	60	65	70
NS630b N/L	630	630	630	630	630	630	630	630	630	630	630	630	630	630
NS800 N/L	800	800	800	800	800	800	800	800	800	800	800	800	800	800
NS1000 N/L	1000	1000	1000	1000	1000	1000	1000	1000	1000	1000	1000	1000	1000	1000
NS1250 N	1250	1250	1250	1250	1250	1240	1090	1250	1250	1250	1250	1250	1250	1180
NS1600 N	1600	1600	1560	1510	1470	1420	1360	1600	1600	1600	1600	1600	1510	1460

Вариант присоединения	Выкатной аппарат													
	Переднее или горизонтальное заднее							Вертикальное заднее						
	40	45	50	55	60	65	70	40	45	50	55	60	65	70
NS630b N/L	630	630	630	630	630	630	630	630	630	630	630	630	630	630
NS800 N/L	800	800	800	800	800	800	800	800	800	800	800	800	800	800
NS1000 N/L	1000	1000	1000	1000	1000	1000	920	1000	1000	1000	1000	1000	1000	990
NS1250 N	1250	1250	1250	1250	1250	1170	1000	1250	1250	1250	1250	1250	1250	1090
NS1600 N	1600	1600	1520	1480	1430	1330	1160	1600	1600	1600	1560	1510	1420	1250

[1] Для автоматических выключателей, установленных в горизонтальном положении, используются те же значения, что для аппаратов с передним или горизонтальным задним присоединением.

[2] T<sub>i</sub>: температура вблизи аппарата и его присоединений.

# Рассеиваемая мощность / Сопротивление ComPact NS с электронными блоками управления

В таблице указаны типовые значения.

## Рассеиваемая мощность на полюс (P/пол.) в ваттах (Вт)

В таблице указана рассеиваемая мощность при номинальном токе ( $I_N$ ), 50/60 Гц, для 3- или 4-полюсных автоматических выключателей (эти значения могут быть выше, чем мощность, рассчитанная исходя из сопротивления полюса). Измерения и расчеты рассеиваемой мощности выполнены в соответствии с требованиями приложения G стандарта МЭК 60947-2.

## Сопротивление на полюс (R/пол.) в миллиомах (МОм)

Указано справочное значение для нового аппарата. Значение сопротивления контакта должно определяться на основе измеряемого падения напряжения в соответствии с испытательной процедурой изготовителя (инструкция АВТ № FE 05е).

**Примечание:** само по себе это измерение не позволяет полностью оценить качество контактов, то есть способность автоматического выключателя пропускать номинальный ток.

### ComPact NS630b – 1600

Исполнение	Стационарный аппарат					
	N		L		LB	
	R/пол.	P/пол.	R/пол.	P/пол.	R/пол.	P/пол.
NS630b	0.026	10	0.039	15	0.056	15
NS800	0.026	15	0.039	20	0.056	20
NS1000	0.026	22	0.039	34		
NS1250	0.026	44				
NS1600	0.026	74				

Исполнение	Выкатной аппарат					
	N		L		LB	
	R/пол.	P/пол.	R/пол.	P/пол.	R/пол.	P/пол.
NS630b	0.038	19	0.072	34	0.086	34
NS800	0.038	30	0.072	40	0.086	40
NS1000	0.038	50	0.072	77		
NS1250	0.036	84				
NS1600	0.036	154				



## Размеры и присоединения

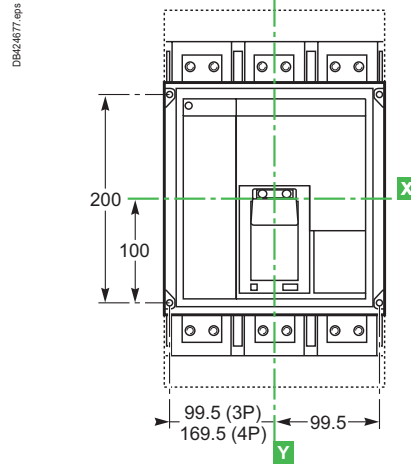
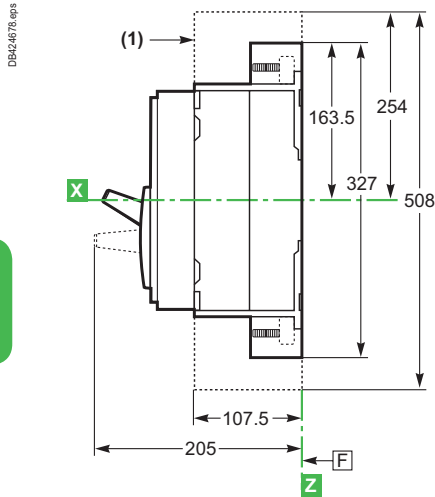
<b>Стационарные аппараты ComPact NS630b – 1600</b>	
Размеры .....	C-2
Монтаж .....	C-3
Вырезы в передней панели .....	C-4
Поворотная рукоятка .....	C-5
<b>Выкатные аппараты ComPact NS630b – 1600</b>	
Размеры, монтаж и вырезы в передней панели .....	C-6
Поворотная рукоятка .....	C-7
<b>ComPact NS630b – 1600</b>	
Внешние модули .....	C-8
Щитовой индикатор FDM121 .....	C-12
Щитовой индикатор FDM128 .....	C-13
Аксессуары для аппаратов NS630b – 1600 .....	C-14
<b>Стационарные аппараты ComPact NS630b – 1600</b>	
Присоединение шин .....	C-15
Присоединение защищенных кабелей и кабелей с наконечниками .....	C-18
<b>Выкатные аппараты ComPact NS630b – 1600</b>	
Присоединение шин .....	C-20
Присоединение кабелей с наконечниками .....	C-21
<b>Силовые соединения аппаратов ComPact NS630b – 1600</b>	
Рекомендуемые размеры отверстий .....	C-22
Размеры шин .....	C-25

# Стационарные аппараты ComPact NS630b – 1600

## Размеры

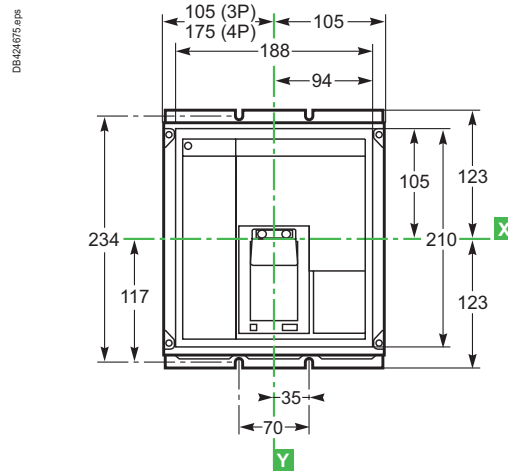
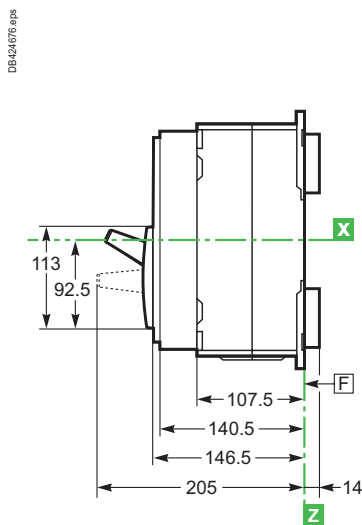
### Аппарат с ручным управлением

#### Переднее присоединение (N, L)



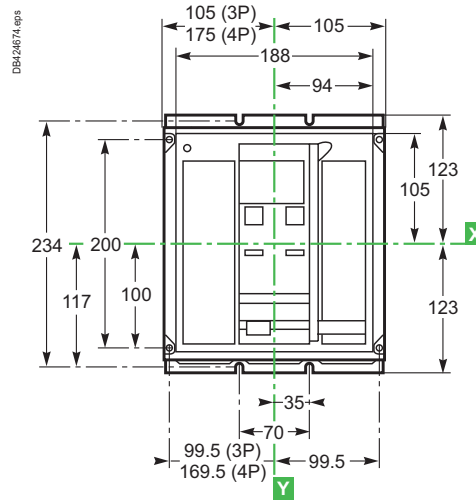
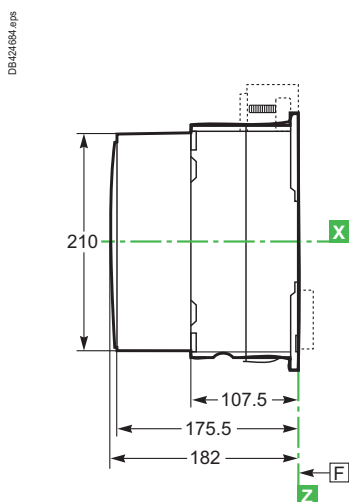
[1] Клеммная крышка на заказ.

#### Заднее присоединение (N, L, LB)



### Аппарат с электрическим управлением

#### Переднее и заднее присоединение (N, L, LB)



[F] : Обозначение крепления.

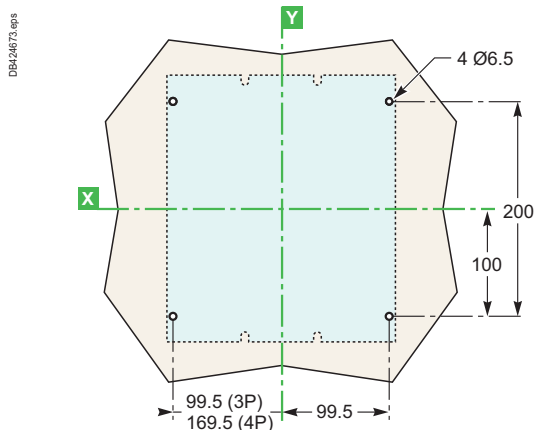
**Примечание:** размеры при переднем или заднем присоединении аппаратов с электрическим и ручным управлением одинаковы.

# Стационарные аппараты ComPact NS630b – 1600

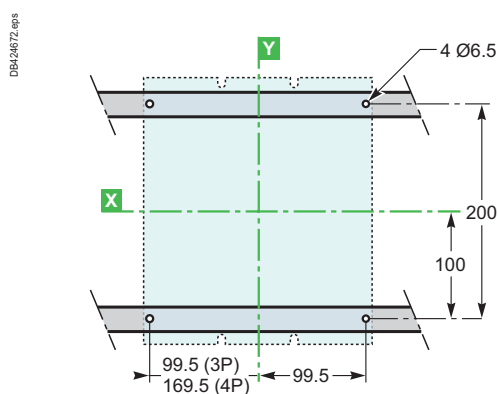
## Монтаж

### Переднее присоединение

На панели

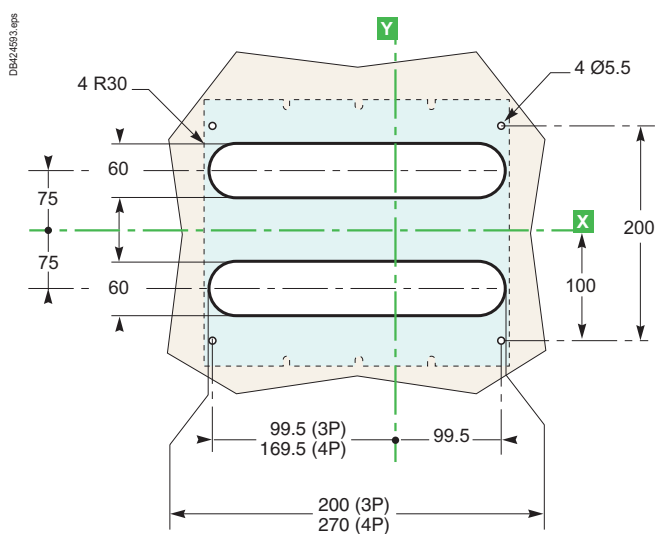


На металлоконструкциях

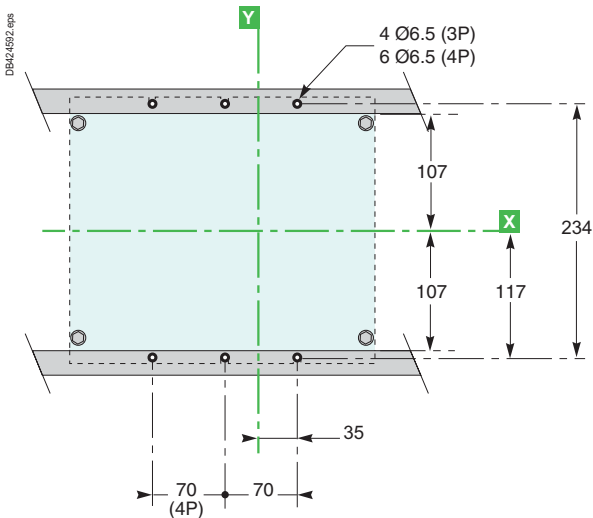


### Заднее присоединение

На панели



На металлоконструкциях



**Примечание:** Монтаж аппаратов с электрическим и с ручным управлением одинаковый.

**X** и **Y** – плоскости симметрии 3-полюсного аппарата.

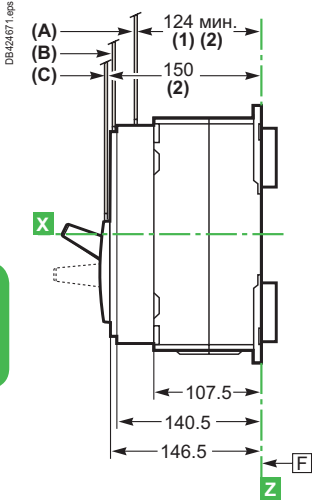
**Z** – задняя сторона аппарата.



# Стационарные аппараты ComPact NS630b – 1600

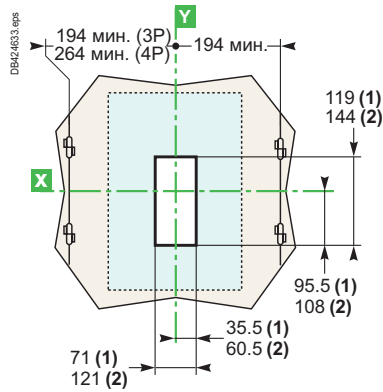
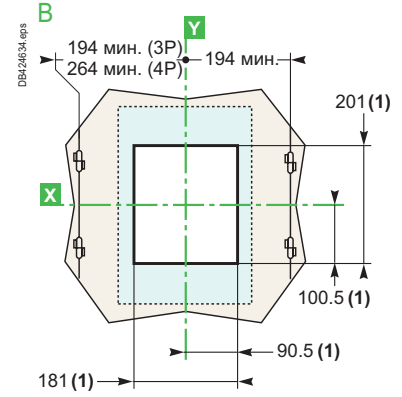
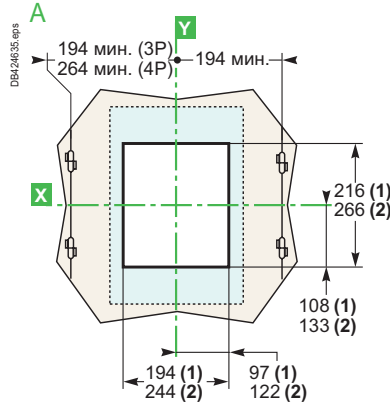
## Вырезы в передней панели

### Аппарат с рычагом управления

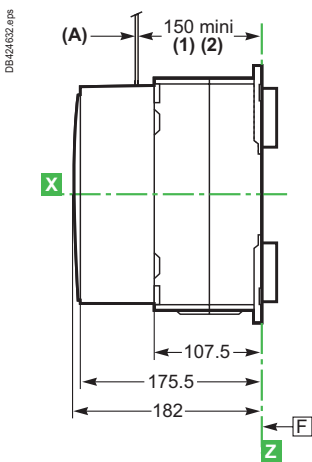


**F**: Обозначение крепления.  
**[1]** Без рамки.  
**[2]** С рамкой.

### Вырез в дверце

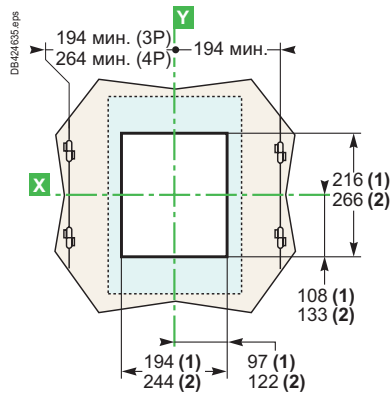


### Аппарат с электрическим управлением



**F**: Обозначение крепления.  
**[1]** Без рамки.  
**[2]** С рамкой.

### Вырез в дверце А

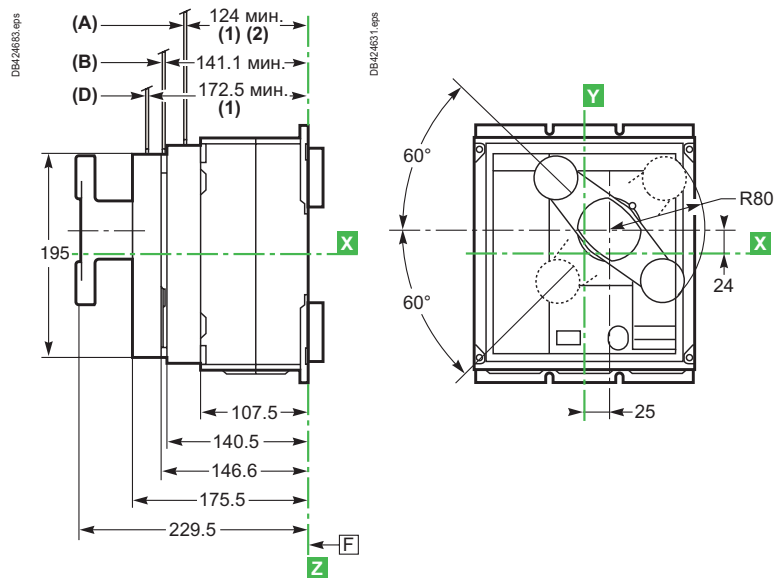


# Стационарные аппараты ComPact NS630b – 1600

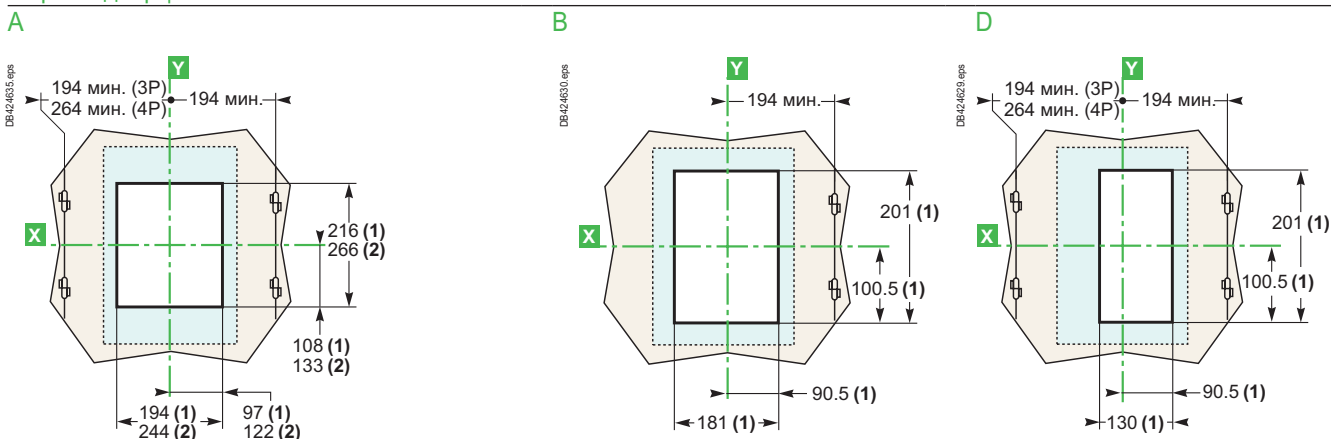
## Поворотная рукоятка

### Стандартная поворотная рукоятка

#### Размеры



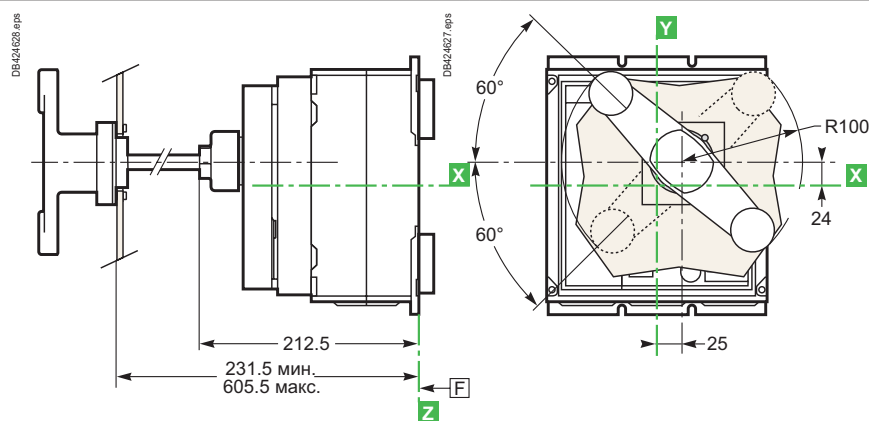
#### Вырез в дверце



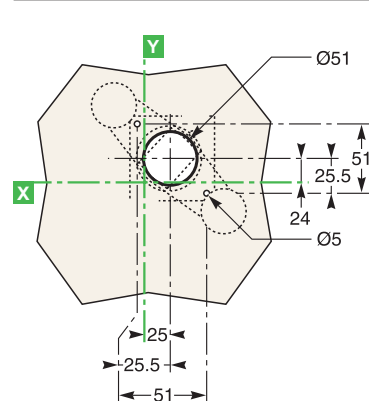
- [1] Без рамки.
- [2] С рамкой.

### Выносная поворотная рукоятка

#### Размеры



#### Вырез в дверце



[F] : Обозначение крепления.

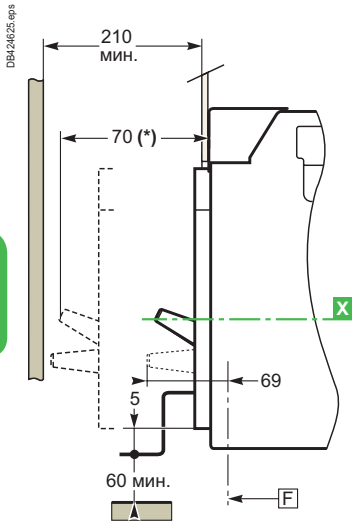
Примечание: X и Y – плоскости симметрии 3-полюсного аппарата.  
 Z – задняя сторона аппарата.

# Выкатные аппараты ComPact NS630b – 1600

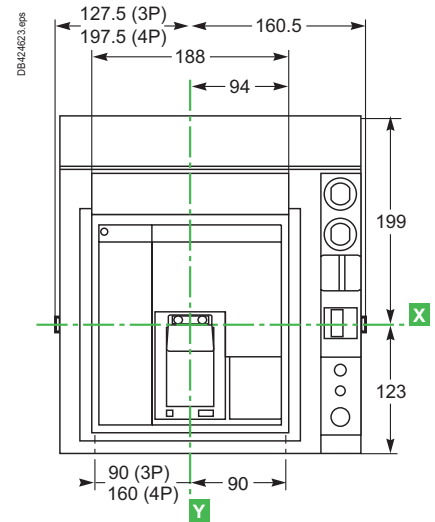
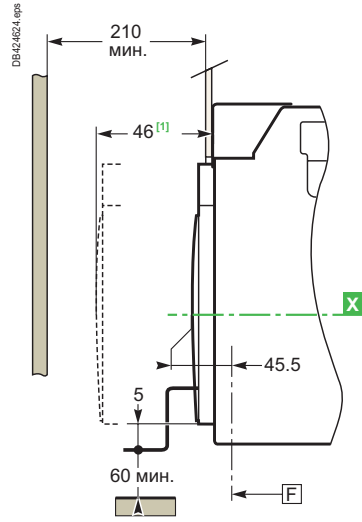
## Размеры, монтаж и вырезы в передней панели

### Размеры

#### Аппарат с ручным управлением



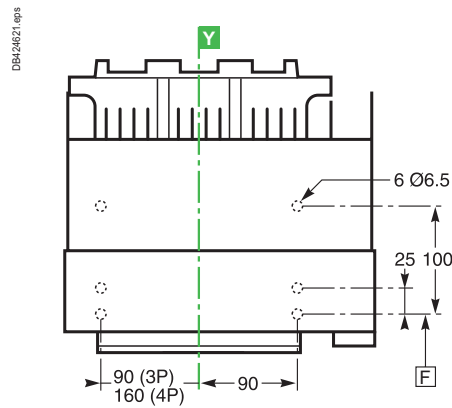
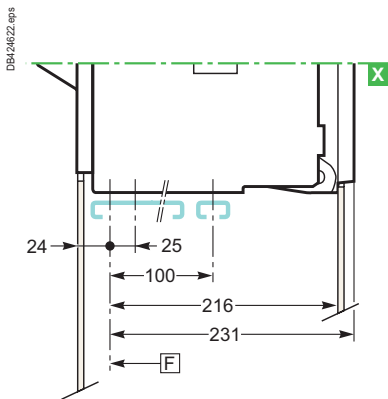
#### Аппарат с электрическим управлением



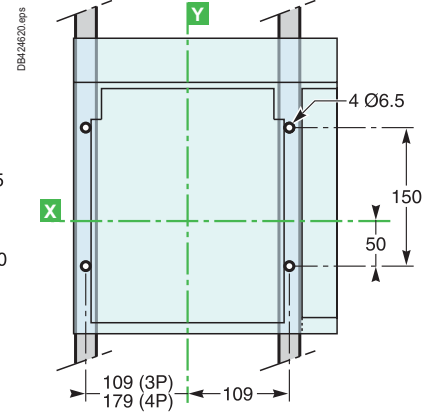
[1] Положение «выкачено».

### Монтаж

#### Горизонтальное крепление на плате или на рейке

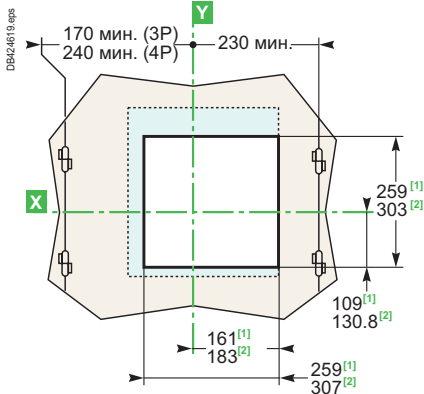


#### Вертикальное крепление на стойке или на панели

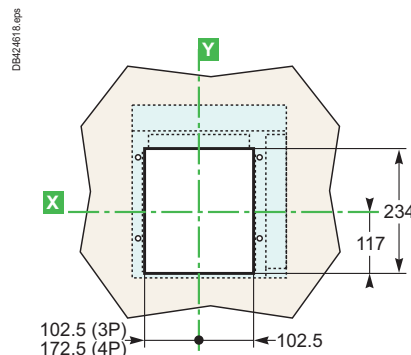


### Вырезы

#### Вырез в дверце



#### Вырез в задней панели



[1] Без рамки.

[2] С рамкой.

[F] : Обозначение крепления.

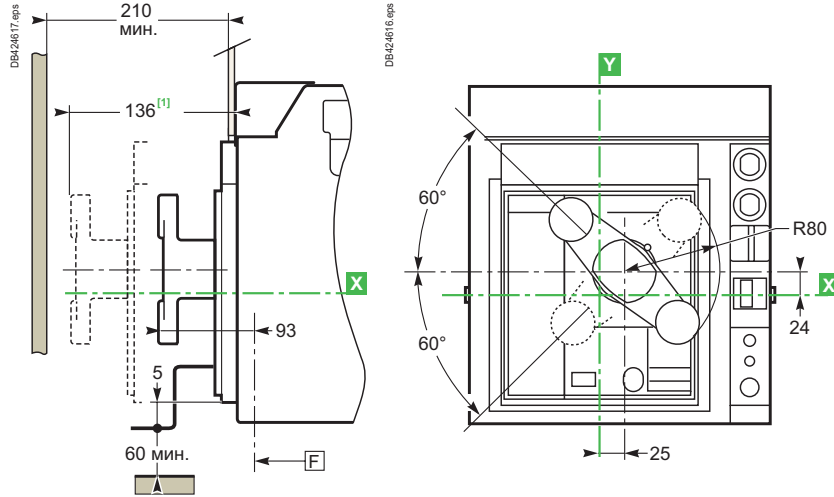
Примечание: X и Y – плоскости симметрии 3-полюсного аппарата.

# Выкатные аппараты ComPact NS630b – 1600

## Поворотная рукоятка

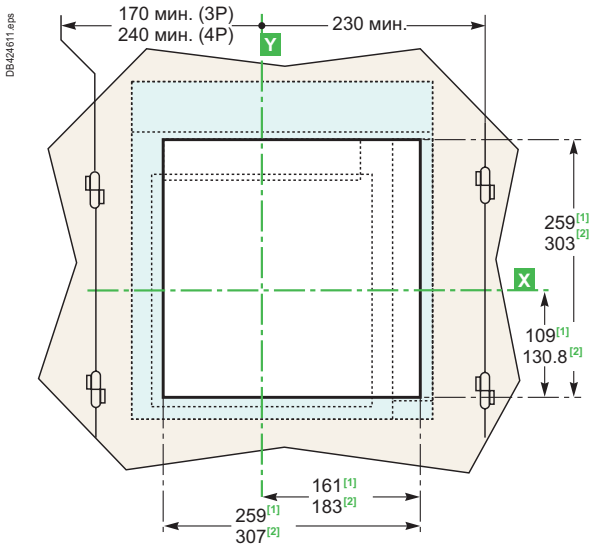
### Стандартная поворотная рукоятка

#### Размеры



[1] Положение «выкатоно».

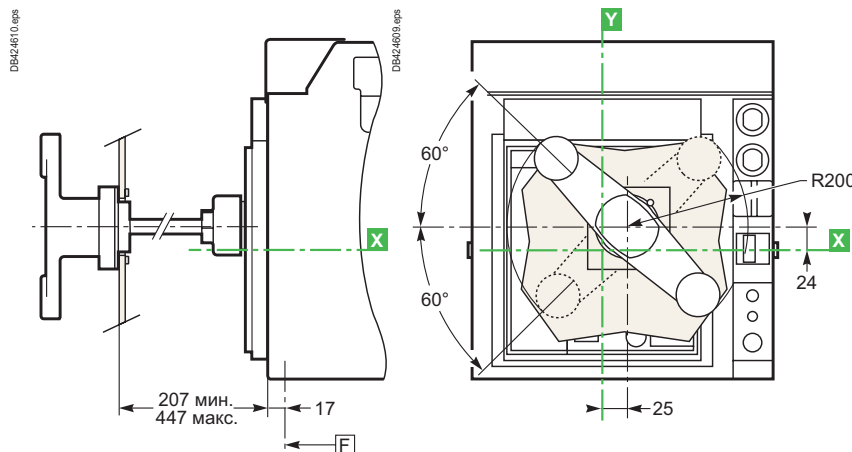
#### Вырез в дверце



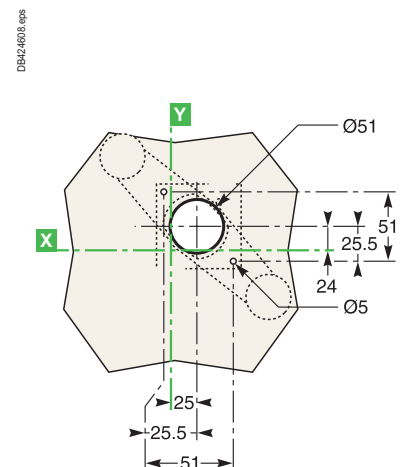
[1] Без рамки.  
[2] С рамкой.

### Выносная поворотная рукоятка

#### Размеры



#### Вырез в дверце

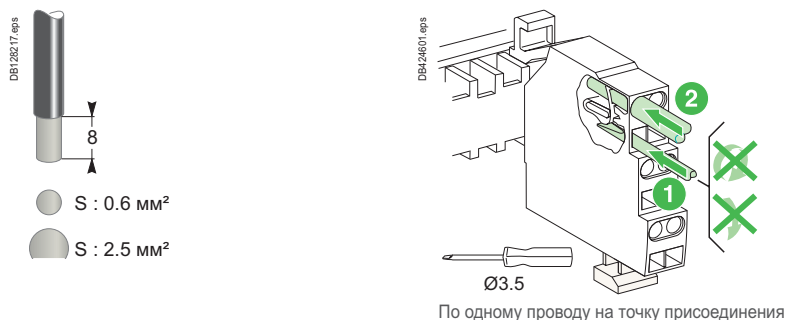


Примечание: X и Y – плоскости симметрии 3-полюсного аппарата.

# ComPact NS630b – 1600

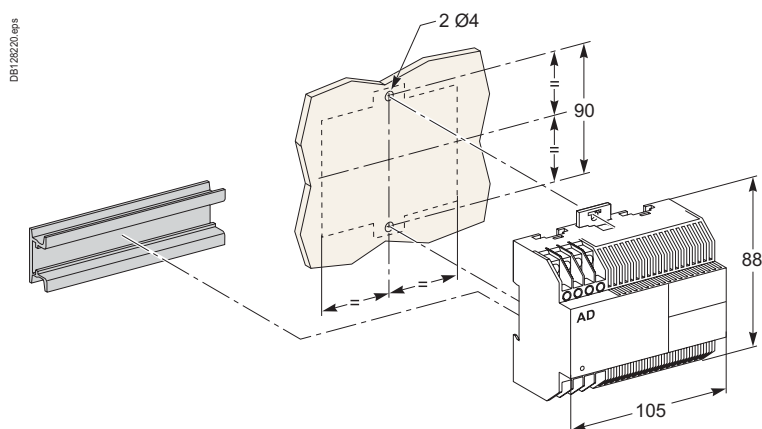
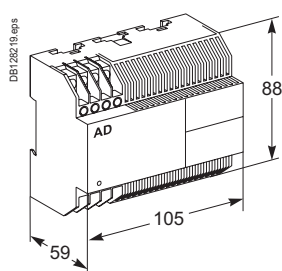
## Внешние модули

### Присоединение вторичных цепей к клеммнику

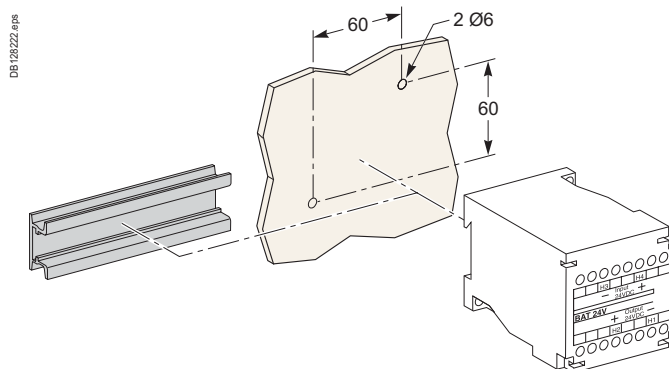
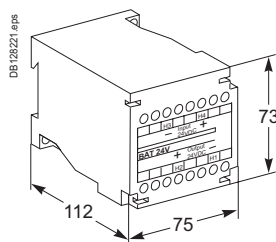


C

### Модуль внешнего питания (AD)

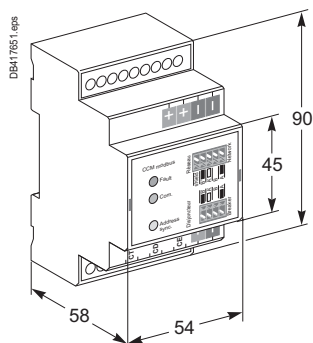


### Модуль батареи (BAT)

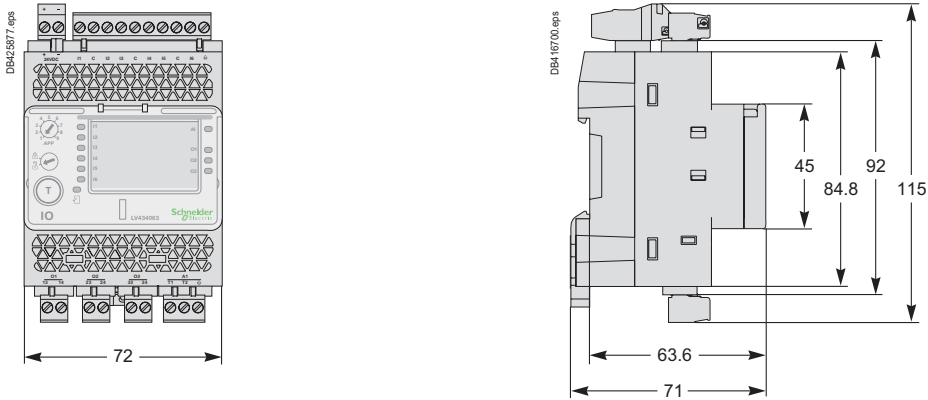


### Коммуникационный модуль шасси

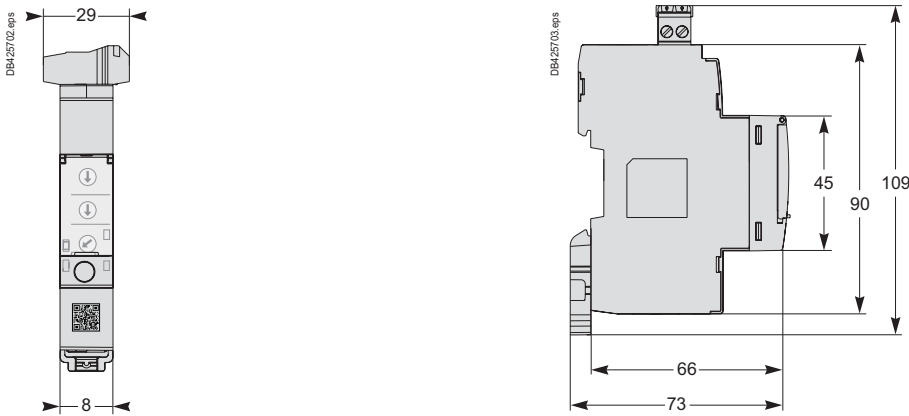
#### Modbus



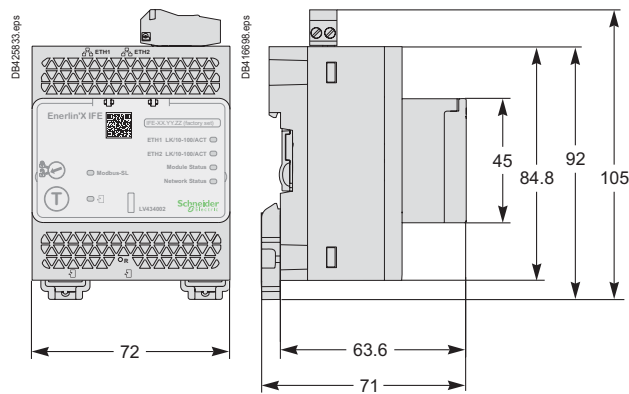
Модуль ввода/вывода IO



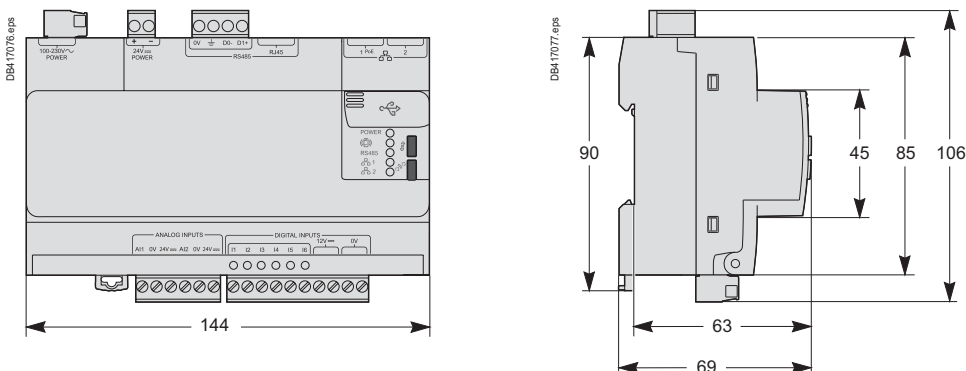
Интерфейс Modbus IFM



Интерфейс Ethernet IFE



Шлюз-сервер Com'X 510





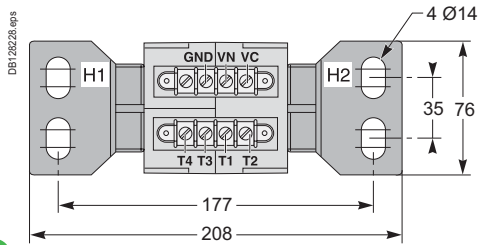
## Размеры и присоединения

## ComPact NS630b – 1600

## Внешние модули

## Трансформатор тока для нейтрали

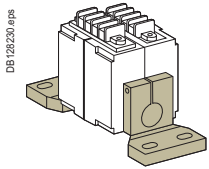
400/1600 A (NS630b – 1600)



C

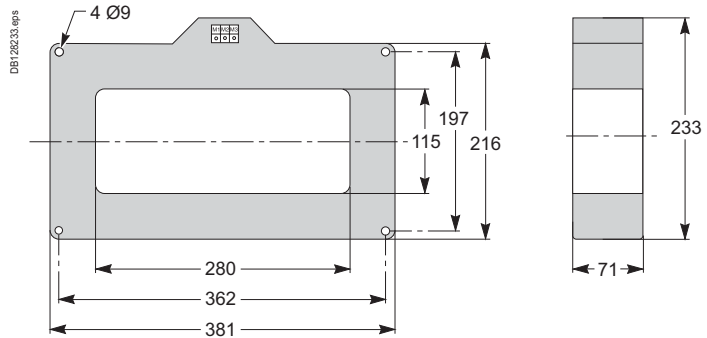
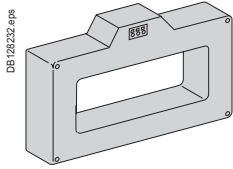
## Установка

400/1600 (NS630b – NS1600)

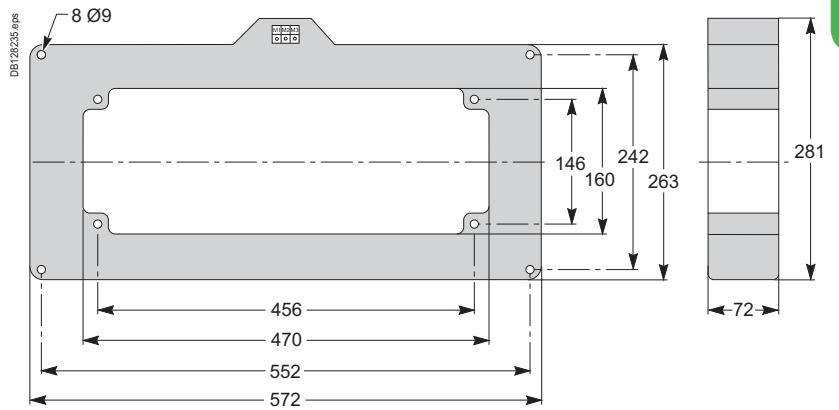
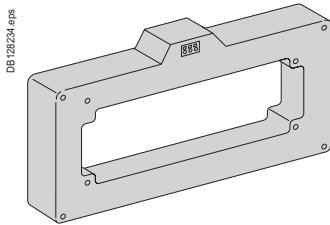


Суммирующая рамка (Vigi)

Окно 280 x 115 мм



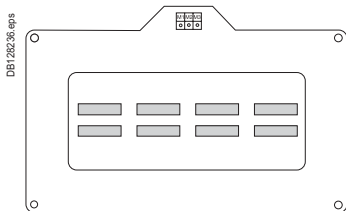
Окно 470 x 160 мм



<b>Сборные шины</b>	<b>I ≤ 1600 A</b>
Окно (мм)	280 x 115
Масса (кг)	14

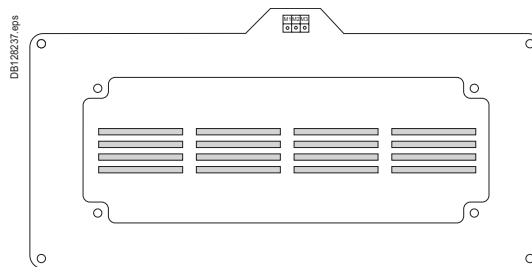
Расположение шин

Окно 280 x 115 мм  
Сборные шины с шагом 70 мм

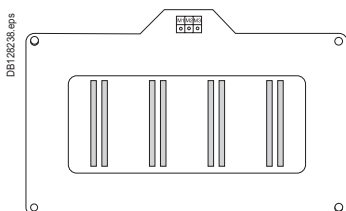


2 шины 50 x 10

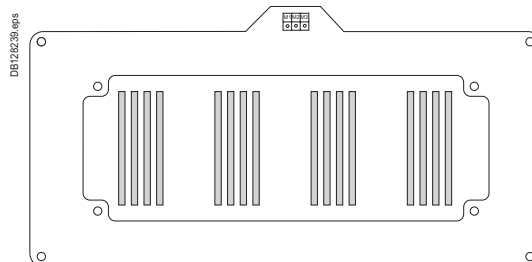
Окно 470 x 160 мм  
Сборные шины с шагом 115 мм



4 шины 100 x 5



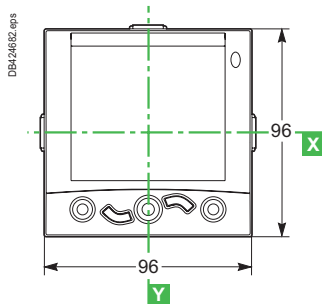
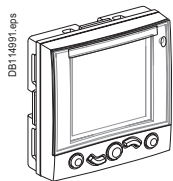
2 шины 100 x 5



4 шины 125 x 5

# Щитовой индикатор FDM121

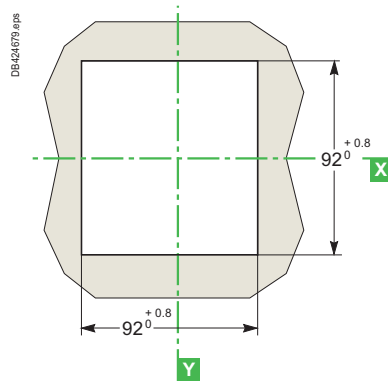
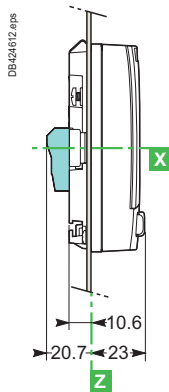
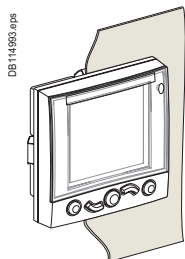
## Размеры



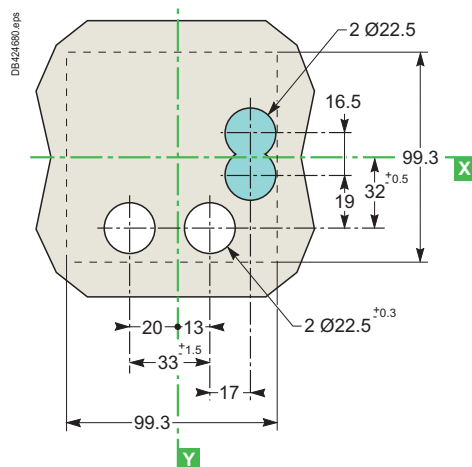
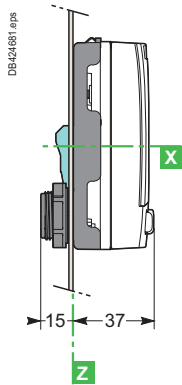
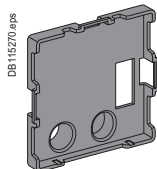
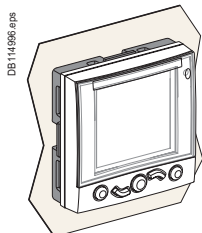
## C

## Монтаж

### В вырез передней панели

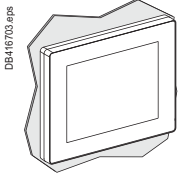


### На двери

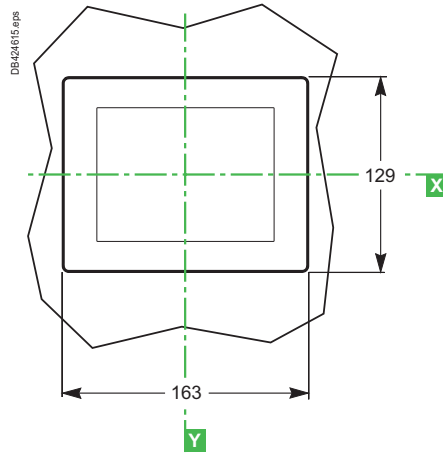


Разъем (на заказ).

## Размеры

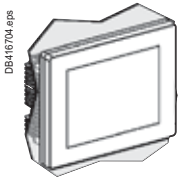


DB416703.eps

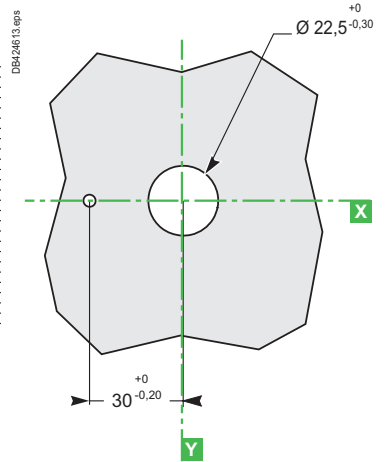
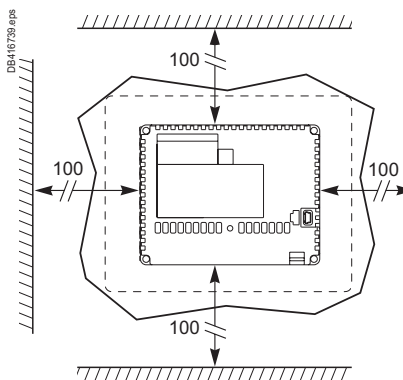
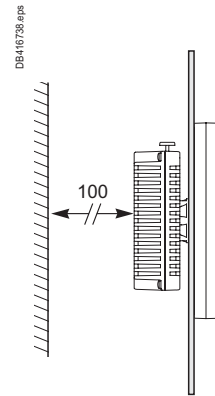
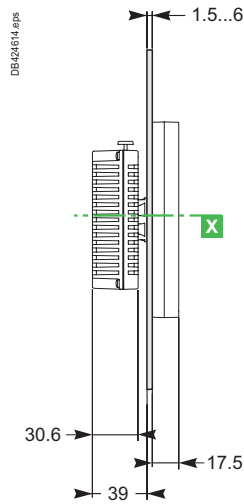


## Монтаж

### На двери



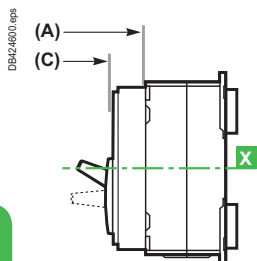
DB416704.eps



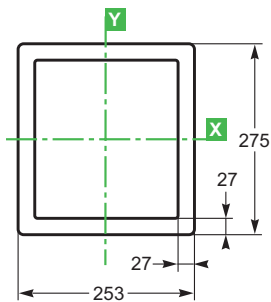
# Аксессуары для аппаратов NS630b – 1600

## Рамки передней панели

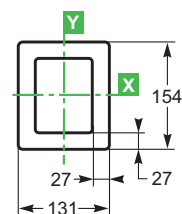
### NS630b – NS1600 (стационарный аппарат)



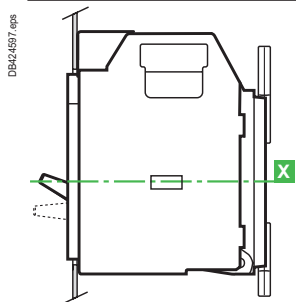
A  
DB424599.eps



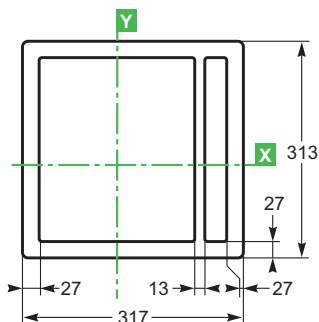
C  
DB424598.eps



### NS630b – NS1600 (выдвижной аппарат)



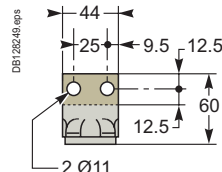
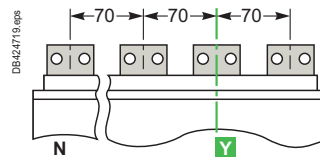
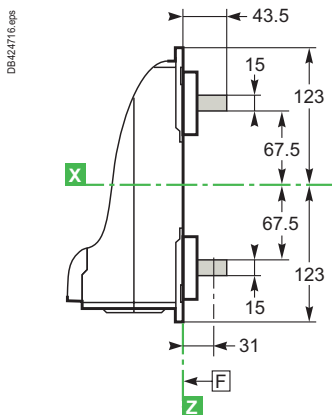
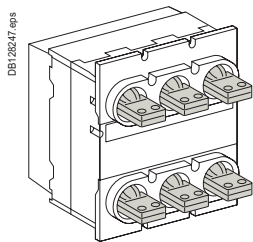
DB424596.eps



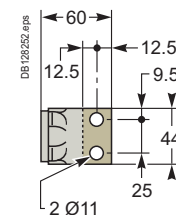
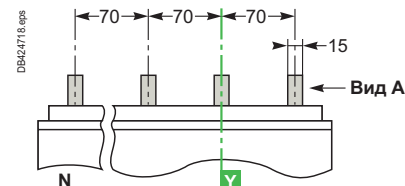
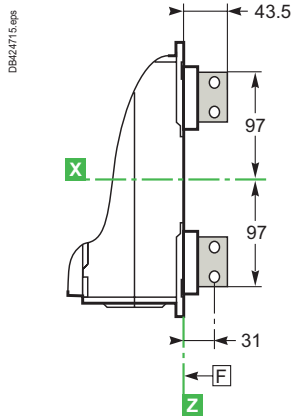
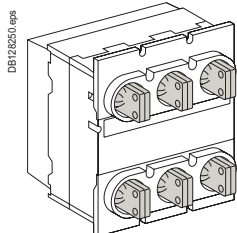
# Стационарные аппараты ComPact NS630b – 1600

## Присоединение шин

### Заднее присоединение, горизонтальные контактные пластины

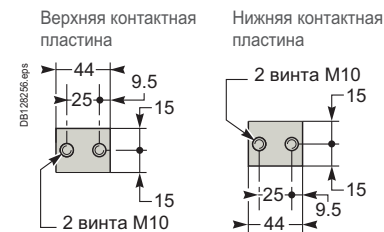
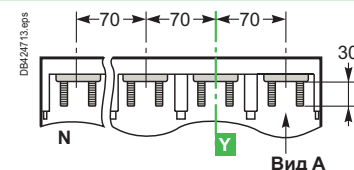
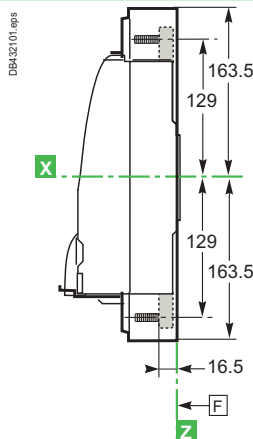
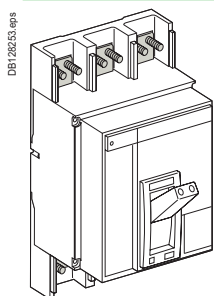


### Заднее присоединение, вертикальные контактные пластины



Фрагмент вида А

### Переднее присоединение



Фрагмент вида А

**F** : Обозначение крепления.

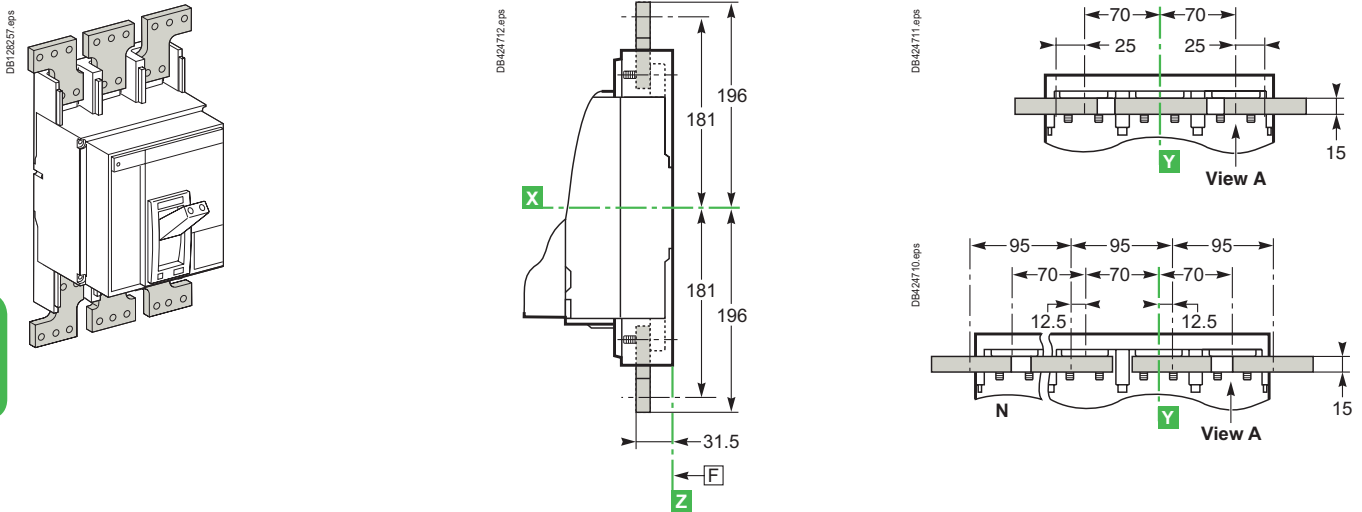
**Примечание:** Рекомендуемый соединительный винт: **M10**, класс 8.8. Момент затяжки: **50 Н·м** с контактной шайбой.



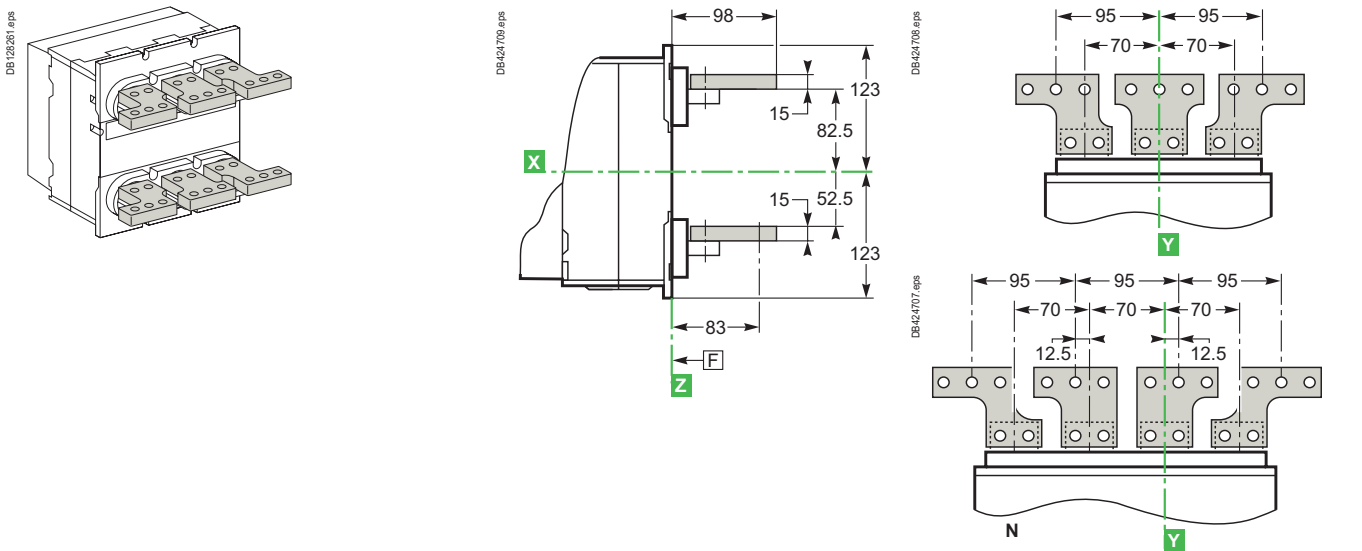
# Стационарные аппараты ComPact NS630b – 1600

## Присоединение шин

### Переднее присоединение с расширителями полюсов

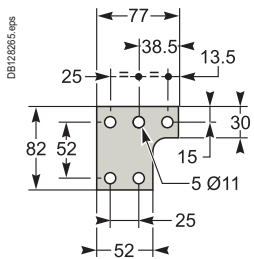


### Заднее присоединение с расширителями полюсов



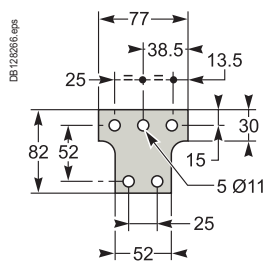
### Фрагменты расширителей полюсов

Левая или правая центральная контактная пластина для 4-полюсного аппарата

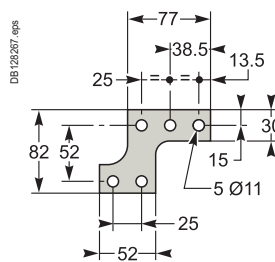


Фрагмент вида А

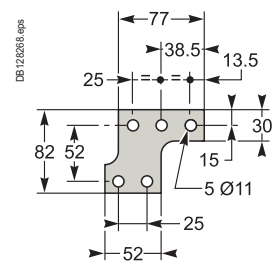
Центральная контактная пластина для 3-полюсного аппарата



Левая или правая контактная пластина для 4-полюсного аппарата



Левая или правая контактная пластина для 3-полюсного аппарата



**F** : Обозначение крепления.

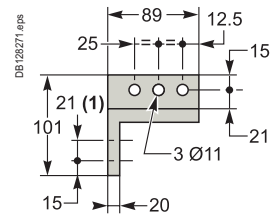
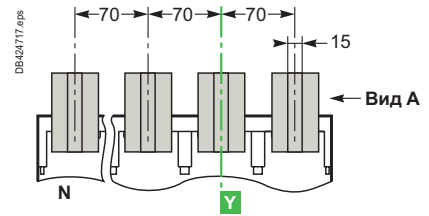
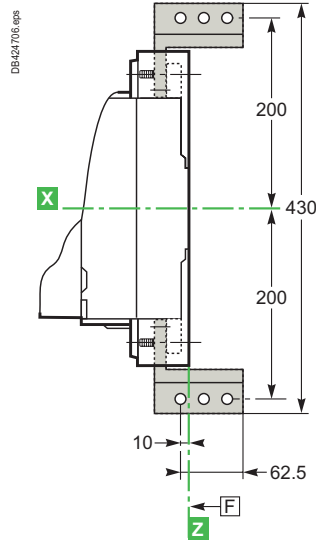
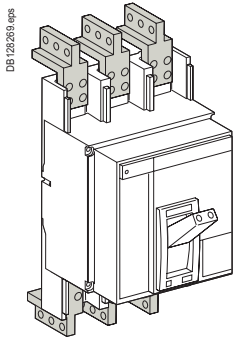
**Примечание:** **X** и **Y** – плоскости симметрии 3-полюсного аппарата.

# Размеры и присоединения

## Стационарные аппараты ComPact NS630b – 1600

### Присоединение шин

#### Переднее вертикальное присоединение с пластинами-переходниками



Фрагмент вида А

**F** : Обозначение крепления.

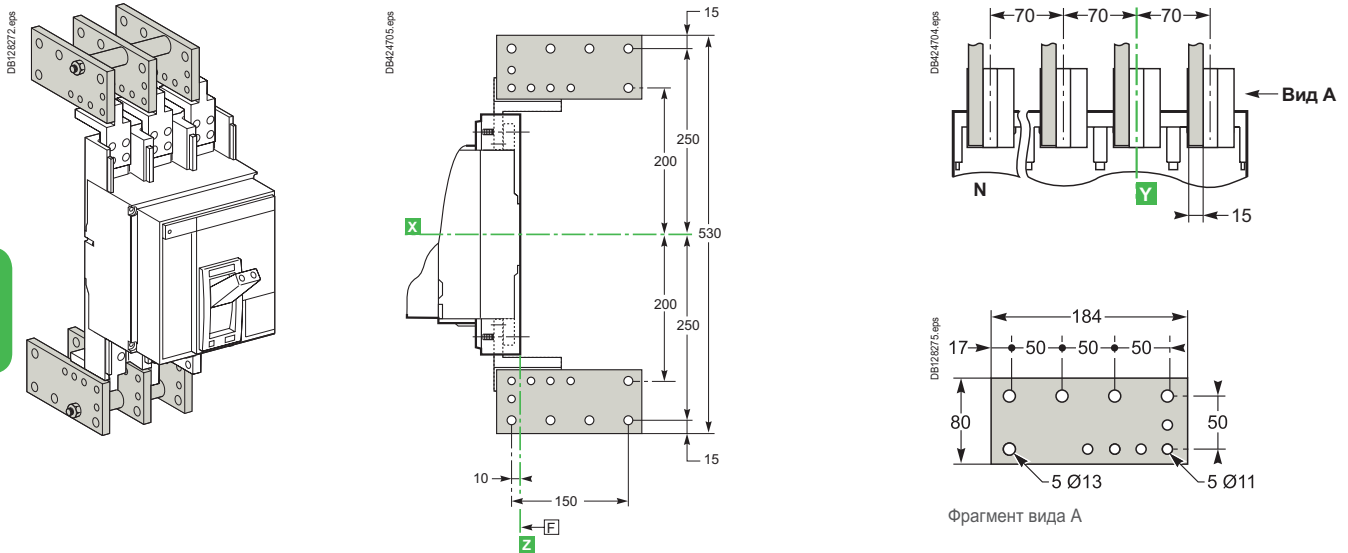
**Примечание: [1]** Пластины-переходники обеспечивают 2 варианта присоединения (межосевое расстояние: 21 мм).  
 Рекомендуемый соединительный винт: **M10**, класс 8.8.  
 Момент затяжки: **50 Н·м** с контактной шайбой.



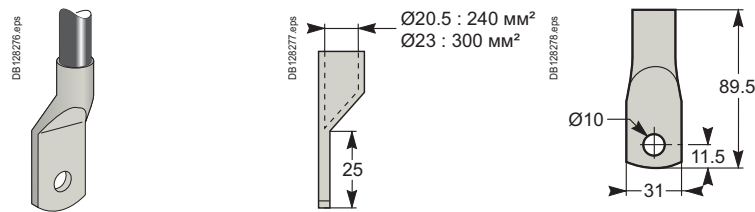
# Стационарные аппараты ComPact NS630b – 1600

## Присоединение зачищенных кабелей и кабелей с наконечниками

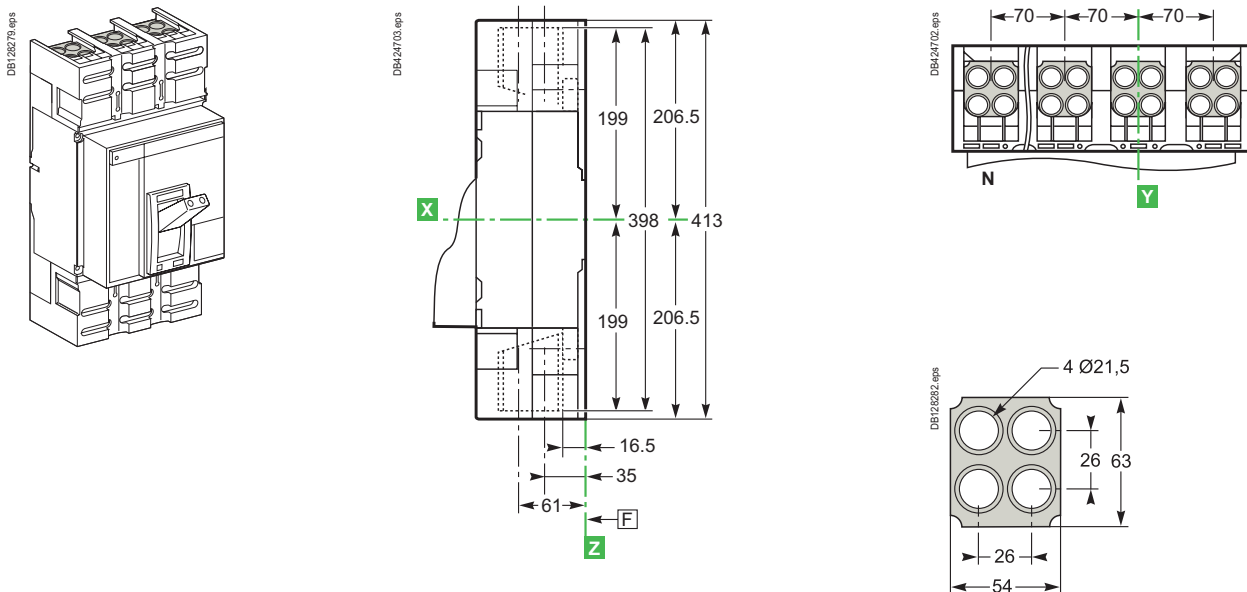
### Переднее вертикальное присоединение с пластинами-переходниками и кабельными контактными пластинами



### Наконечники



### Стационарный автоматический выключатель с клеммами для 4 неизолированных кабелей сечением 240 мм<sup>2</sup>

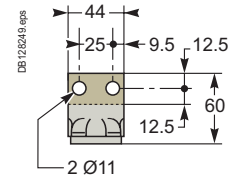
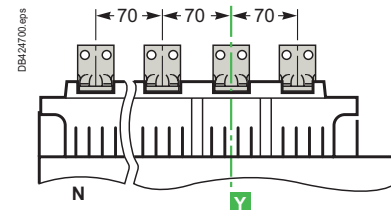
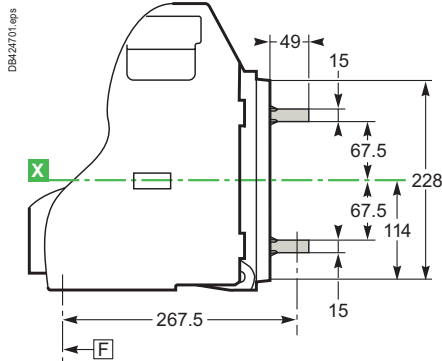
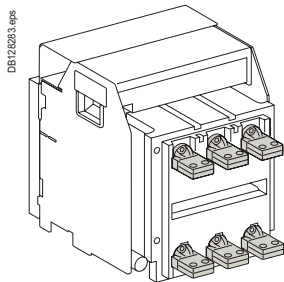


**F** : Обозначение крепления.

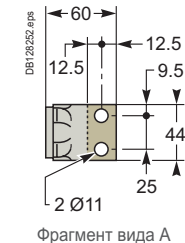
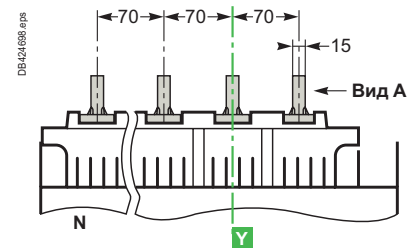
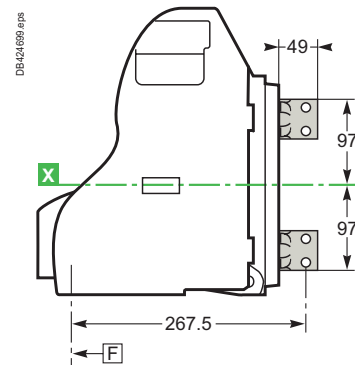
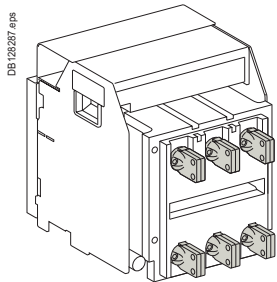
# Выкатные аппараты ComPact NS630b – 1600

## Присоединение шин

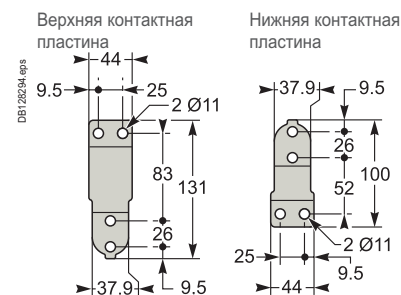
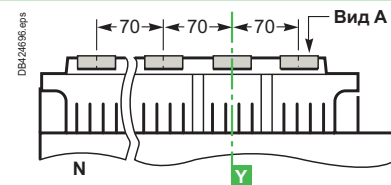
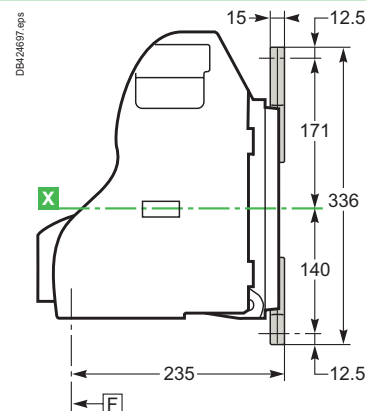
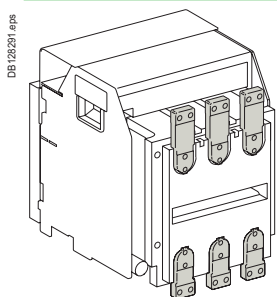
### Заднее присоединение, горизонтальные контактные пластины



### Заднее присоединение, вертикальные контактные пластины



### Переднее присоединение



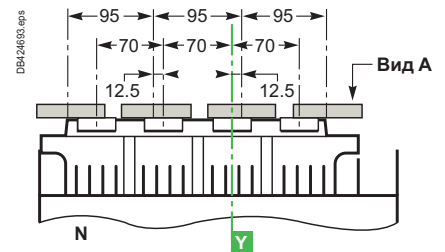
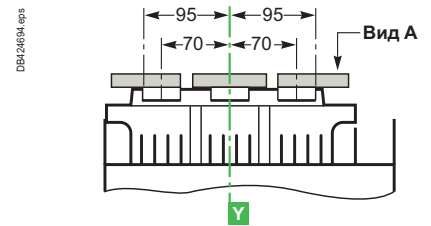
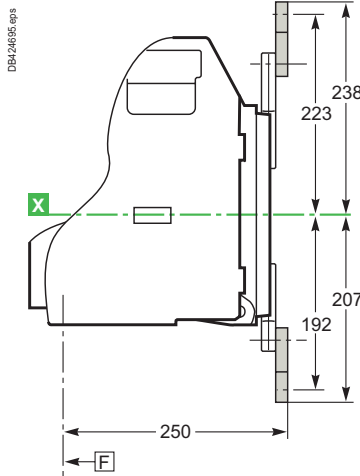
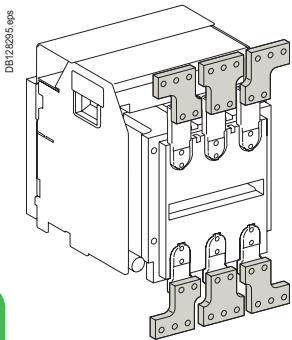
**F** : Обозначение крепления.

**Примечание:** Рекомендуемый соединительный винт: **M10**, класс 8.8. Момент затяжки: **50 Н·м** с контактной шайбой.

# Выкатные аппараты ComPact NS630b – 1600

## Присоединение шин

### Переднее присоединение с расширителями полюсов



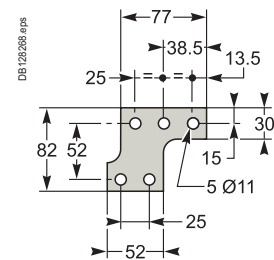
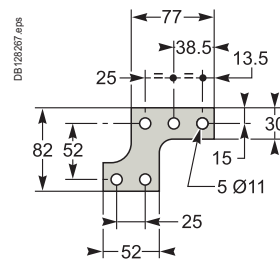
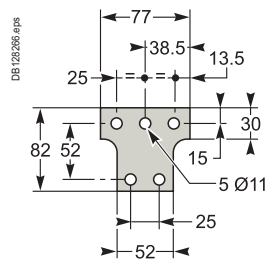
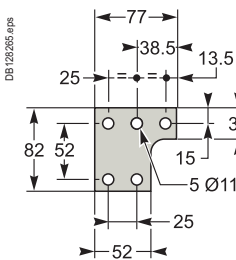
### Фрагменты расширителей полюсов

Левая или правая центральная контактная пластина для 4-полюсного аппарата

Центральная контактная пластина для 3-полюсного аппарата

Левая или правая контактная пластина для 4-полюсного аппарата

Левая или правая контактная пластина для 3-полюсного аппарата



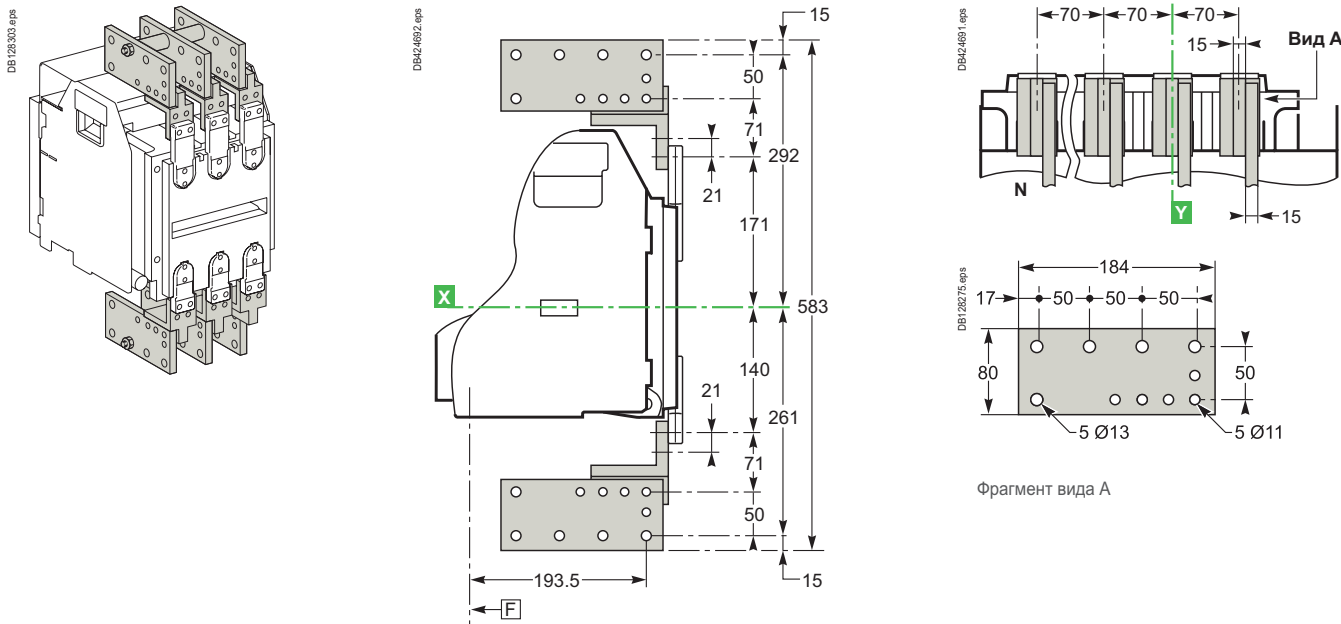
Фрагмент вида А

**F** : Обозначение крепления.

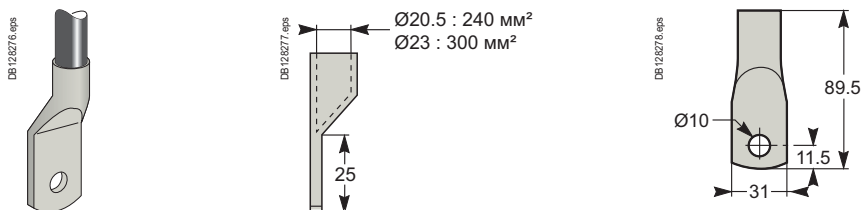
# Выкатные аппараты ComPact NS630b – 1600

## Присоединение кабелей с наконечниками

### Переднее вертикальное присоединение с пластинами-переходниками и кабельными контактными пластинами



### Наконечники



**F** : Обозначение крепления.

**Примечание:** **X** и **Y** – плоскости симметрии 3-полюсного аппарата.

Рекомендуемый соединительный винт: **M10**, класс 8.8.

Момент затяжки: **50 Н·м** с контактной шайбой.

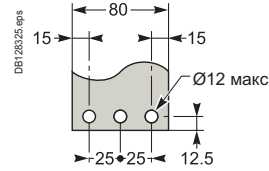
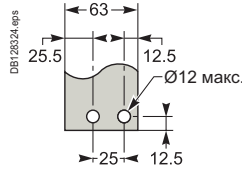
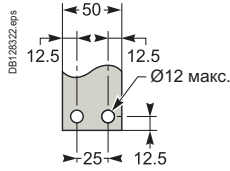
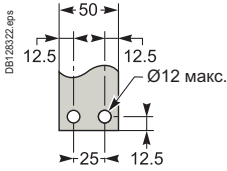


# Силовые соединения аппаратов ComPact NS630b – 1600

## Рекомендуемые размеры отверстий

### Заднее присоединение

### Заднее присоединение с расширителями полюсов

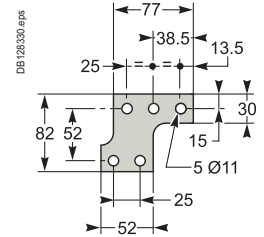
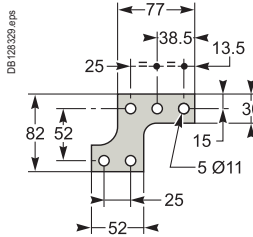
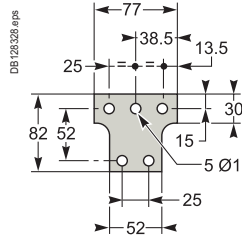
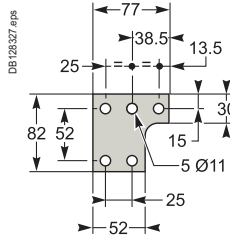
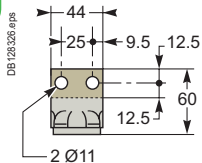


Левая или правая центральная контактная пластина для 4-полюсного аппарата

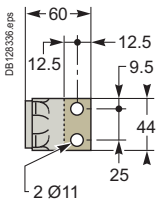
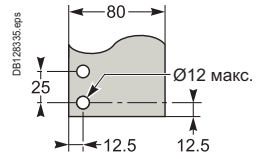
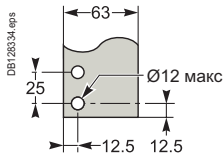
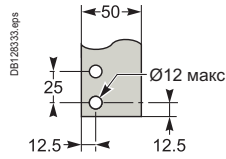
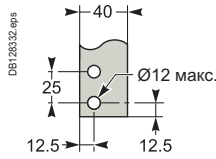
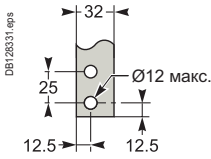
Центральная контактная пластина для 3-полюсного аппарата

Левая или правая контактная пластина для 4-полюсного аппарата

Левая или правая контактная пластина для 3-полюсного аппарата

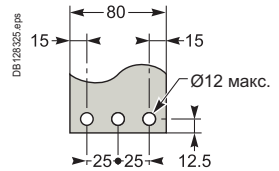
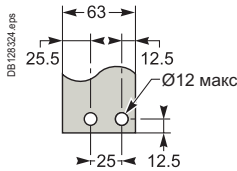
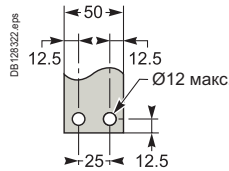
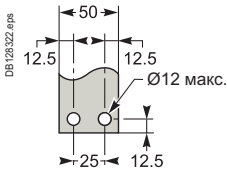


### Заднее присоединение с вертикальными контактными пластинами



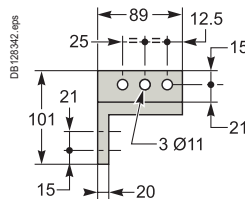
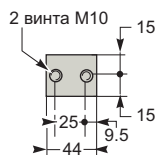
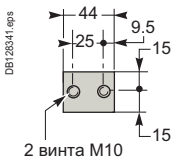
### Переднее присоединение

### Переднее вертикальное присоединение с пластинами-переходниками



Верхняя контактная пластина

Нижняя контактная пластина



# Силовые соединения аппаратов ComPact NS630b – 1600

## Материалы проводников и воздействующие на них электродинамические усилия

Автоматические выключатели ComPact NS могут присоединяться посредством проводников из меди, луженой меди и луженого алюминия (гибкие или жёсткие шины, кабели). При коротком замыкании эти проводники подвергаются тепловому и электродинамическому воздействию. Поэтому необходимо, чтобы проводники имели соответствующие размеры и были правильно размещены на кабельных держателях. Необходимо отметить, что элементы присоединения любого электрооборудования (разъединителей, контакторов, автоматических выключателей) не должны использоваться в качестве механических опор.

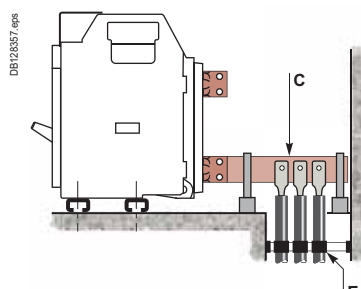
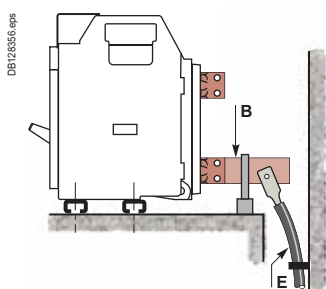
Все разделительные перегородки между присоединениями аппарата со стороны источника и со стороны нагрузки должны быть сделаны из немагнитного материала.

## Монтаж кабелей и гибких шин

В таблице, приведенной ниже, указаны максимальные расстояния между хомутами в зависимости от предполагаемого тока короткого замыкания. Следует следить за тем, чтобы расстояние между хомутами, механически прикрепленными к арматуре щита, не превышало 400 мм.

Тип хомута	Panduit			Sarel				
	Ширина: 4.5 мм	Макс. нагрузка: 22 кг	Цвет: белый	Макс. нагрузка: 90 кг	Макс. нагрузка: 90 кг	Макс. нагрузка: 90 кг	Макс. нагрузка: 90 кг	
Макс. расстояние между хомутами (мм)	200	100	50	350	200	100	70	50 (двойное крепление)
Ток короткого замыкания (кА, действ.)	10	15	20	20	27	35	45	100

**Примечание:** для кабелей сечением  $\geq 50 \text{ мм}^2$  необходимо использовать бандажные кольца шириной 9 мм.



## Присоединение шин

Подгонка шин должна быть выполнена с достаточной точностью, чтобы точки соединения правильно расположились на контактных пластинах до установки крепежа **B**.

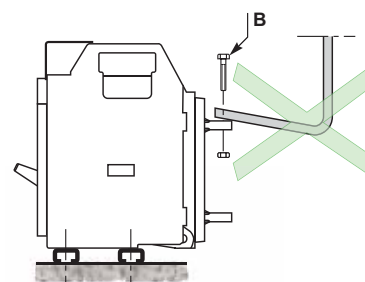
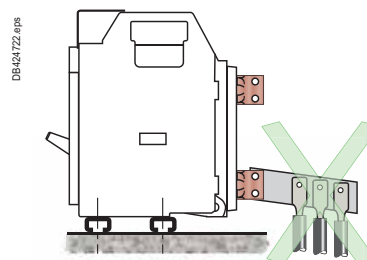
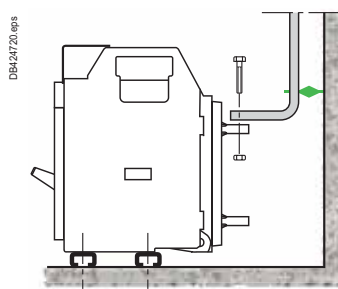
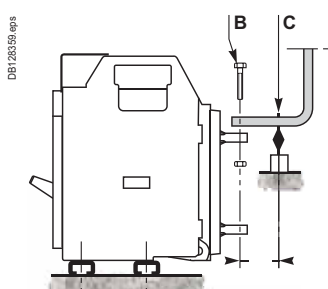
Соединения поддерживаются кронштейном, надежно прикрепленным к каркасу щита, с тем чтобы контактные пластины выключателя не испытывали на себе вес **C**.

## Электродинамические усилия

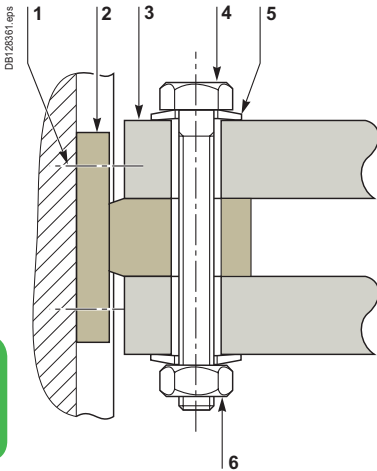
Ближайший к аппарату держатель сборных шин должен располагаться на определенном расстоянии от точки присоединения аппарата. Это расстояние должно соблюдаться, чтобы выдержать электродинамические усилия, которые появляются между шинами при коротком замыкании.

## Макс. расстояние A между присоединением выключателя и первым держателем шин в зависимости от значения тока короткого замыкания

к.з. (кА)	30	50	65	80	100	150
Расстояние (мм)	350	300	250	150	150	150



# Силовые соединения аппаратов ComPact NS630b – 1600



- 1 Винт контактной пластины аппарата с заводской затяжкой 13 Н·м
- 2 Контактная пластина аппарата
- 3 Сборные шины
- 4 Болт
- 5 Шайба
- 6z Гайка

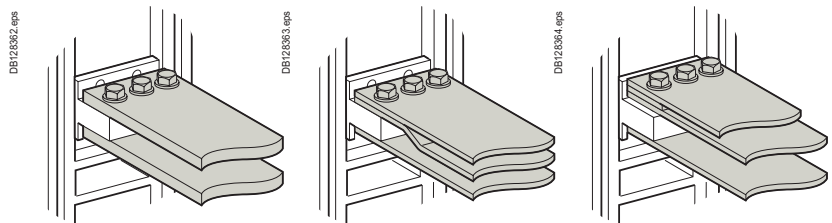
## Электрические соединения шин

Качество электрических соединений шин зависит, в частности, от моментов затяжки крепежа. Чрезмерная затяжка может иметь те же отрицательные последствия, что и недостаточная затяжка.

В приведённой таблице даны значения моментов затяжки, которые необходимо соблюдать при присоединении шин к автоматическому выключателю.

Данные значения применимы для медных шин (Cu ETP-NFA51-100) и стальных крепежных деталей класса 8.8. Те же значения моментов затяжки используются для шин из алюминия марки AGS-T52 (французский стандарт NFA 02-104, американский национальный стандарт H-35-1).

## Примеры присоединения шин

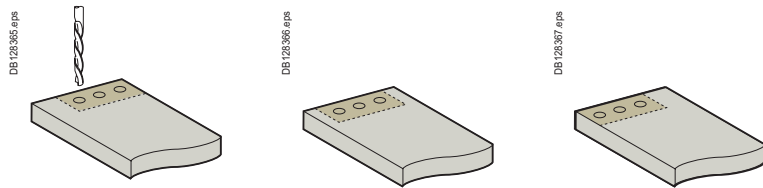


## Моменты затяжки соединительных шин

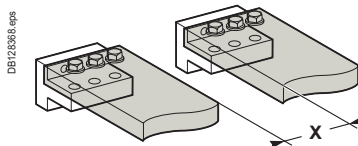
Ном. диаметр (мм)	Диаметр сверления (мм)	Момент затяжки (Н·м) с плоской или пружинной шайбой	Момент затяжки (Н·м) с контактной шайбой или шайбой с насечкой
10	11	37.5	50

## Сверление отверстий в шинах

### Примеры



## Воздушный зазор

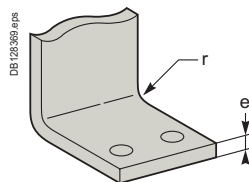


## Размеры (мм)

Рабочее напряжение	X мин.
$U_i \leq 600$ В	8 мм
$U_i \leq 1000$ В	14 мм

## Радиус изгиба

При изгибании шин необходимо соблюдать нижеуказанные радиусы изгиба (уменьшение радиуса приводит к появлению трещин).



## Размеры (мм)

e	Радиус изгиба	
	минимальный	рекомендуемый
5	5	7.5
10	15	18 – 20

## Силовые соединения аппаратов ComPact NS630b – 1600

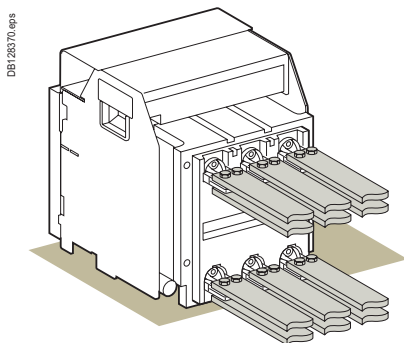
## Размеры шин

## Исходные параметры таблицы:

- максимальная допустимая температура шин: 100 °С;
- внутренняя температура  $T_i$  в щите вблизи аппарата и его присоединений;
- неизолированные медные сборные шины без лакокрасочного покрытия.

**Примечание:** Данные значения получены в результате испытаний и теоретических расчётов на основе вышеуказанных параметров. Таблица может быть использована в качестве руководства при разработке присоединения, но значения должны быть подтверждены посредством испытаний.

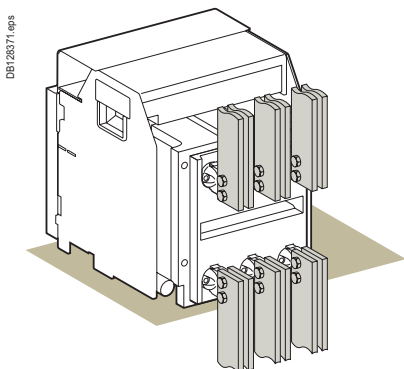
## Переднее или заднее присоединение с горизонтальными контактными пластинами



ComPact	Макс. пропуск- каемый ток	Ti: 40 °C		Ti: 50 °C		Ti: 60 °C	
		Кол-во шин	Толщина	Кол-во шин	Толщина	Кол-во шин	Толщина
		Толщина 5 мм	Толщина 10 мм	Толщина 5 мм	Толщина 10 мм	Толщина 5 мм	Толщина 10 мм
NS630b	400	2 шины 30 x 5	1 шина 30 x 10	2 шины 30 x 5	1 шина 30 x 10	2 шины 30 x 5	1 шина 30 x 10
NS630b	630	2 шины 40 x 5	1 шина 40 x 10	2 шины 40 x 5	1 шина 40 x 10	2 шины 40 x 5	1 шина 40 x 10
NS800	800	2 шины 50 x 5	1 шина 50 x 10	2 шины 50 x 5	1 шина 50 x 10	2 шины 50 x 5	1 шина 63 x 10
NS1000	1000	3 шины 50 x 5	1 шина 63 x 10	3 шины 50 x 5	2 шины 50 x 10	3 шины 63 x 5	2 шины 50 x 10
NS1250	1250	3 шины 50 x 5	2 шины 40 x 10	3 шины 50 x 5	2 шины 50 x 10	3 шины 63 x 5	2 шины 50 x 10
		2 шины 80 x 5	2 шины 40 x 10	2 шины 80 x 5	2 шины 50 x 10	3 шины 63 x 5	2 шины 50 x 10
NS1600/1600b	1400	2 шины 80 x 5	2 шины 40 x 10	2 шины 80 x 5	2 шины 50 x 10	3 шины 80 x 5	2 шины 63 x 10
NS1600/1600b	1600	3 шины 80 x 5	2 шины 63 x 10	3 шины 80 x 5	2 шины 63 x 10	3 шины 80 x 5	3 шины 50 x 10

**Примечание:** для автоматических выключателей ComPact NS630b - 1600 рекомендуется использовать шину шириной 50 мм (см. «Рекомендуемое расположение отверстий в шинах»).

## Заднее присоединение с вертикальными контактными пластинами



ComPact	Макс. пропуск- каемый ток	Ti: 40 °C		Ti: 50 °C		Ti: 60 °C	
		Кол-во шин	Толщина	Кол-во шин	Толщина	Кол-во шин	Толщина
		Толщина 5 мм	Толщина 10 мм	Толщина 5 мм	Толщина 10 мм	Толщина 5 мм	Толщина 10 мм
NS630b	400	2 шины 30 x 5	1 шина 30 x 10	2 шины 30 x 5	1 шина 30 x 10	2 шины 30 x 5	1 шина 30 x 10
NS630b	630	2 шины 40 x 5	1 шина 40 x 10	2 шины 40 x 5	1 шина 40 x 10	2 шины 40 x 5	1 шина 40 x 10
NS800	800	2 шины 50 x 5	1 шина 50 x 10	2 шины 50 x 5	1 шина 50 x 10	2 шины 50 x 5	1 шина 50 x 10
NS1000	1000	2 шины 50 x 5	1 шина 50 x 10	2 шины 50 x 5	1 шина 50 x 10	2 шины 63 x 5	1 шина 63 x 10
NS1250	1250	2 шины 63 x 5	1 шина 63 x 10	3 шины 50 x 5	2 шины 40 x 10	3 шины 50 x 5	2 шины 40 x 10
NS1600	1400	2 шины 80 x 5	1 шина 80 x 10	2 шины 80 x 5	2 шины 50 x 10	3 шины 63 x 5	2 шины 50 x 10
NS1600	1600	3 шины 63 x 5	2 шины 50 x 10	3 шины 63 x 5	2 шины 50 x 10	3 шины 80 x 5	2 шины 63 x 10



## Электрические схемы

### ComPact NS630b – 1600

Стационарные автоматические выключатели.....	D-2
Выкатные автоматические выключатели .....	D-4

### ComPact NS630b – 1600

Защита от замыкания на землю и защита нейтрали.....	D-6
Логическая селективность .....	D-6
Передача данных .....	D-8

### Стационарные, электрически управляемые выключатели

#### ComPact NS630b - 1600

Подключение интерфейсных модулей сети передачи данных.....	D-9
--	-----

#### Выкатные выключатели ComPact NS630b - 1600

Подключение модуля ввода/вывода IO и интерфейса связи.....	D-10
--	------

### ComPact NS630b – 1600

Подключение внешнего модуля питания 24 В пост. тока (AD).....	D-10
---	------

D



# ComPact NS630b – 1600

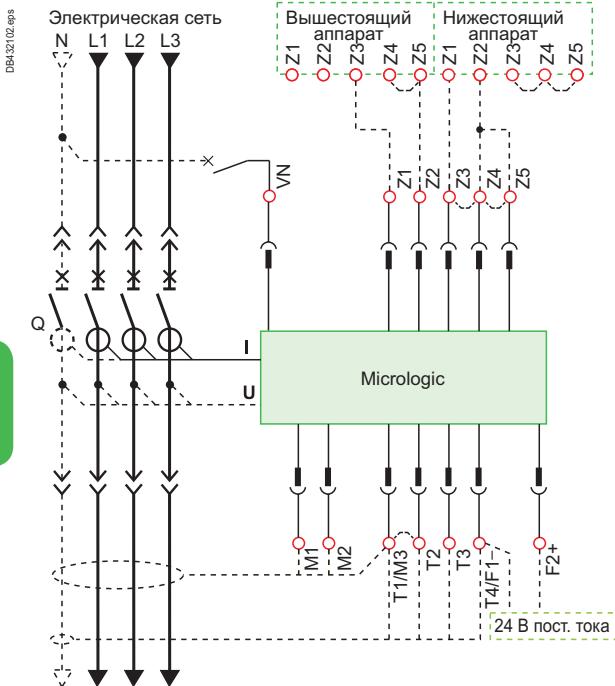
## Стационарные автоматические выключатели

На данной схеме питание всех цепей отключено, главные контакты разомкнуты, аппараты подключены, пружины взведены, контакты реле находятся в исходном состоянии.

### Силовые цепи

### Блок управления

### Дистанционное управление



### Базовый А Е Р



### Блок управления

E1-E6 – передача данных

Z1-Z5 – логическая селективность:  
 Z1 = ZSI OUT SOURCE (выход сигнала к вышестоящему выключателю)  
 Z2 = ZSI OUT (выход сигнала)  
 Z3 = ZSI IN SOURCE (вход сигнала от вышестоящего выключателя)  
 Z4 = ZSI IN ST (вход по селективной токовой отсечке)  
 Z5 = ZSI IN GF (вход по защите от замыкания на землю)

M1 = вход модуля Vigi (MicroLogic 7)

1, T2, T3, T4 = внешняя нейтраль

M2, M3 = вход модуля Vigi (MicroLogic 7)

F2+, F1– внешний источник питания 24 В пост. тока

VN внешний разъем напряжения (должен быть подключен к нейтрали с 3-полюсным аппаратом)

### Дистанционное управление

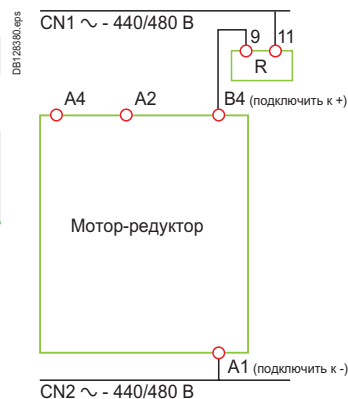
MN: расцепитель минимального напряжения или  
 MX: независимый расцепитель

Мотор-редуктор [1]

A4: команда на отключение  
 A2: команда на включение  
 B4, A1: питание для устройств управления и мотор-редуктора

[1] Электродвигатель взвода пружины 440/480 В пер. тока (электродвигатель 380 В + дополнительный резистор)

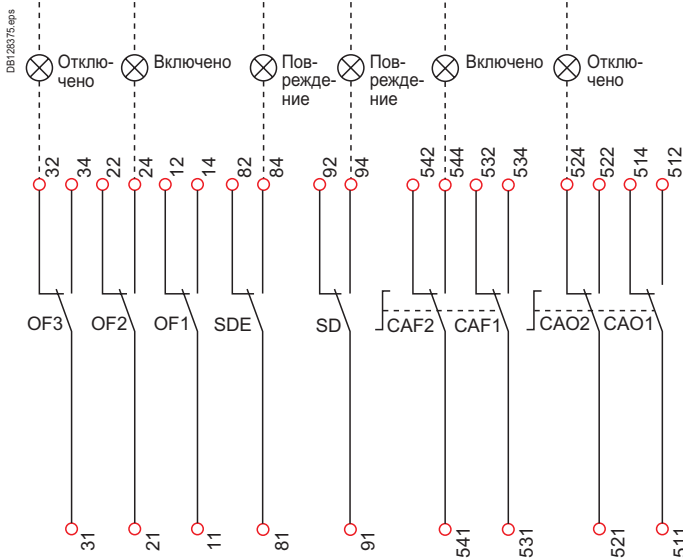
A : Амперметр  
 E : Энергия  
 P : Мощность



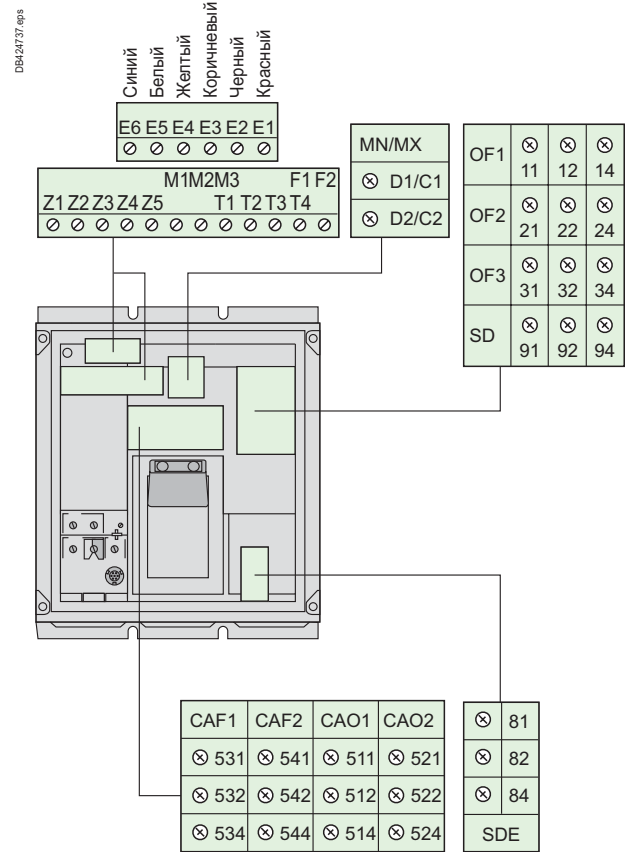
# ComPact NS630b – 1600

## Стационарные автоматические выключатели

### Сигнальные контакты



### Маркировка клеммников (ручное управление)



### Сигнальные контакты

OF3 / OF2 / OF1: контакты сигнализации состояния аппарата «ВКЛ/ОТКЛ»

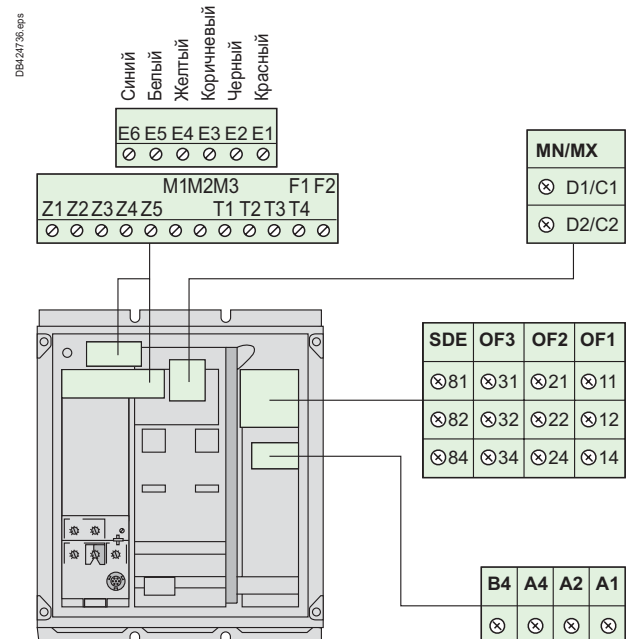
SDE: контакт сигнализации электрического повреждения (короткое замыкание, перегрузка, срабатывание дифференциальной защиты)

SD: контакт сигнализации аварийного отключения (только при ручном управлении)

CAF2/CAF1: контакты опережающего действия при включении (только при ручном управлении поворотной рукояткой)

CAO2 / CAO1: контакты опережающего действия при отключении (только при ручном управлении поворотной рукояткой)

### Маркировка клеммников (дистанционное управление)



# ComPact NS630b – 1600

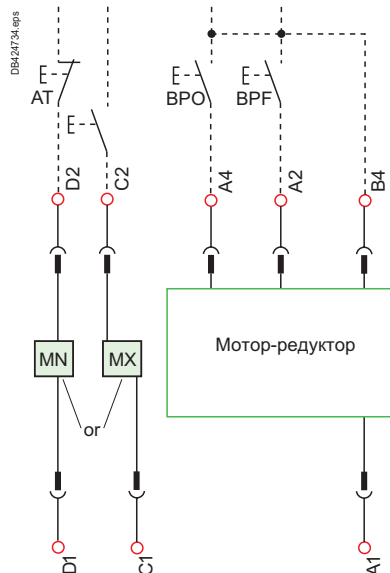
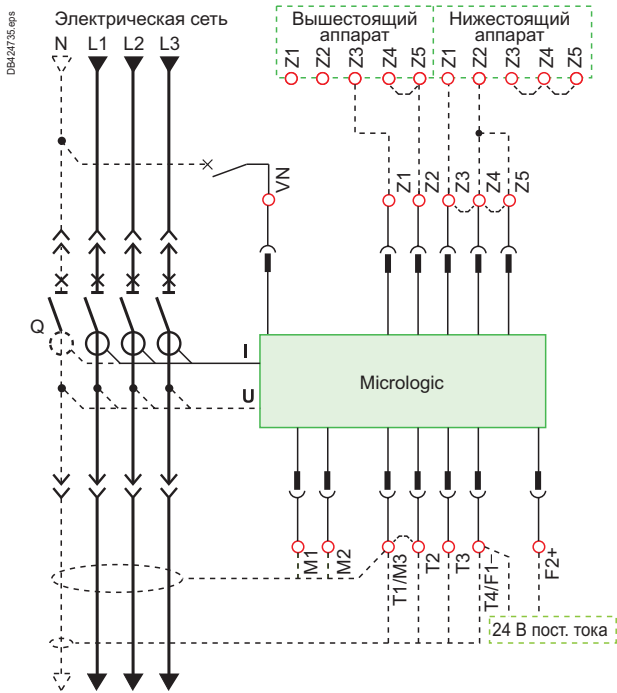
## Выкатные автоматические выключатели

На данной схеме питание всех цепей отключено, главные контакты разомкнуты, аппараты подключены, пружины взведены, контакты реле находятся в исходном состоянии.

### Силовые цепи

### Блок управления

### Дистанционное управление



Маркировка клемм

### Блок управления

Com	UC1	UC2	UC3	CAF2
o o	o o	o o	o o	o o
E5 E6	Z5 M1	M2 M3	F2+	544
o o	o o	o o	o o	o o
E3 E4	Z3 Z4	T3 T4	VN	542
o o	o o	o o	o o	o o
E1 E2	Z1 Z2	T1 T2	F1-	541

### Дистанционное управление

MN / MX	MT2	MT1
o o / o o	o o	o o
D2 C2	A4	A2
		o o
		B4
o o / o o		o o
D1 C1		A1

### Баз. A E P

### Блок управления

●	●	●	●	<b>Com:</b> E1-E6 – передача данных
●	●	●	●	<b>UC1:</b> Z1-Z5 – логическая селективность: Z1 = ZSI OUT SOURCE (выход сигнала к вышестоящему выключателю) Z2 = ZSI OUT; Z3 ZSI IN SOURCE (выход сигнала) Z4 = ZSI IN ST (вход по селективной токовой отсечке) Z5 = ZSI IN GF (вход по защите от замыкания на землю)
●	●			M1 = вход модуля Vigi (MicroLogic 7)
●	●	●	●	<b>UC2:</b> 1, T2, T3, T4 = внешняя нейтраль M2, M3 = вход модуля Vigi (MicroLogic 7)
●	●	●	●	<b>UC3:</b> F2+, F1 - внешний источник питания 24 В пост. тока VN внешний разъем напряж. (должен быть подключен к нейтрали с 3-пол. аппаратом)

### Дистанционное управление

**MN:** расцепитель минимального напряжения или  
**MX:** независимый расцепитель

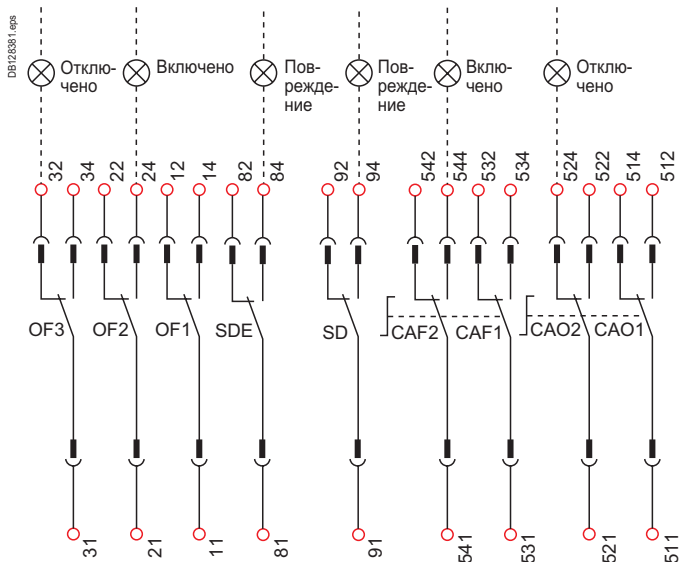
**Мотор-редуктор**  
**MT2:** A4 : команда на отключение  
**MT1:** A2 : команда на включение  
 B4, A1 : питание для устройств управления и мотор-редуктора (MCH)

- A:** Амперметр
- E:** Энергия
- P:** Мощность

# ComPact NS630b – 1600

## Выкатные автоматические выключатели

### Сигнальные контакты



### Сигнальные контакты

CAF2	CAF1	SDE	SD	CAO2	CAO1	OF3	OF2	OF1
544	534	84	94	524	514	34	24	14
542	532	82	92	522	512	32	22	12
541	531	81	91	521	511	31	21	11

### Сигнальные контакты

OF3 / OF2 / OF1: контакты сигнализации состояния аппарата «ВКЛ/ ОТКЛ»

SDE: контакт сигнализации электрического повреждения (короткое замыкание, перегрузка, срабатывание дифференциальной защиты)

SD: контакт сигнализации аварийного отключения (только при ручном управлении)

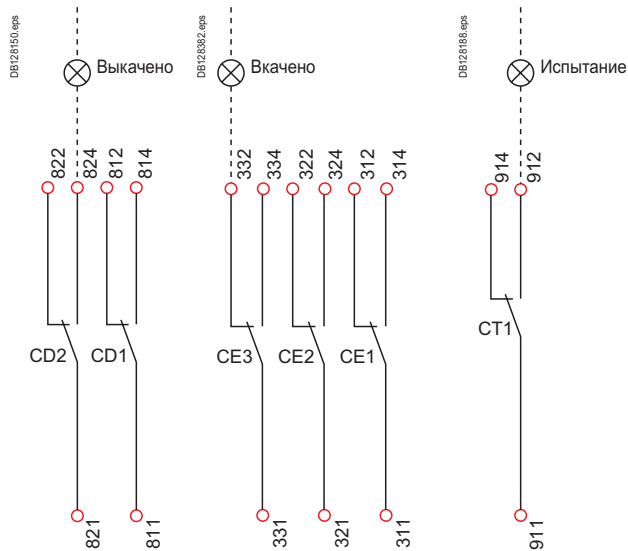
CAF2/CAF1: контакты опережающего действия при включении (только при ручном управлении поворотной рукояткой)

CAO2 / CAO1: контакты опережающего действия при отключении (только при ручном управлении поворотной рукояткой)

Условные обозначения

⊔ ⊔ Перемычки (один провод на точку присоединения).

### Контакты положения в шасси



### Контакт положения выключателя в шасси

CD2	CD1	CE3	CE2	CE1	CT1
824	814	334	324	314	914
822	812	332	322	312	912
821	811	331	321	311	911

### Контакт положения выключателя в шасси

CD2: положение CE3: положение CT1: положение «испытание»  
 CD1: «выкачено» CE2: «вкачено»  
 CE1



# ComPact NS630b – 1600

## Защита от замыкания на землю и защита нейтрали

### Логическая селективность

#### Внешний трансформатор тока (ТТ) для защиты от замыкания на землю по току нулевой последовательности

##### Подключение вторичной обмотки трансформатора тока для внешней нейтрали

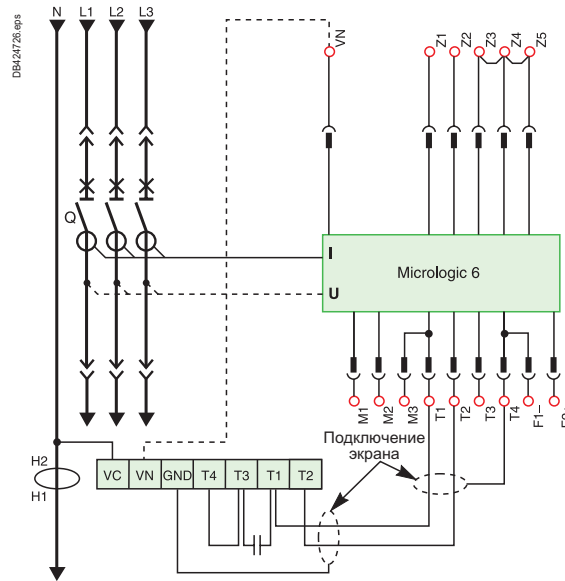
Автоматические выключатели ComPact с блоками контроля и управления MicroLogic 6 A/E/P [1]:

- экранированный кабель с двумя витыми парами;
- жила Т1 скручена с жилой Т2;
- жила Т3 скручена с жилой Т4;
- экран кабеля подключен к земле только с одного конца (клемма GND);
- максимальная длина кабеля: 4 м;
- сечение кабеля: 0,4 - 1,5 мм<sup>2</sup>;
- рекомендуемый тип кабеля: Belden 9552 или аналогичный.

Если питание к аппарату подведено сверху, подключение ТТ следует выполнять по указанной схеме. Если питание к аппарату подведено снизу, цепь управления аналогичная. Зажим Н1 ТТ подключается в сторону источника питания, зажим Н2 - в сторону нагрузки.

Подключение сигнала VN необходимо только для измерения мощности.

При 4-полюсном аппарате для защиты от замыкания на землю по току нулевой последовательности трансформатор тока для внешней нейтрали не нужен.



[1] Только для аппаратов NS630b - 1600.

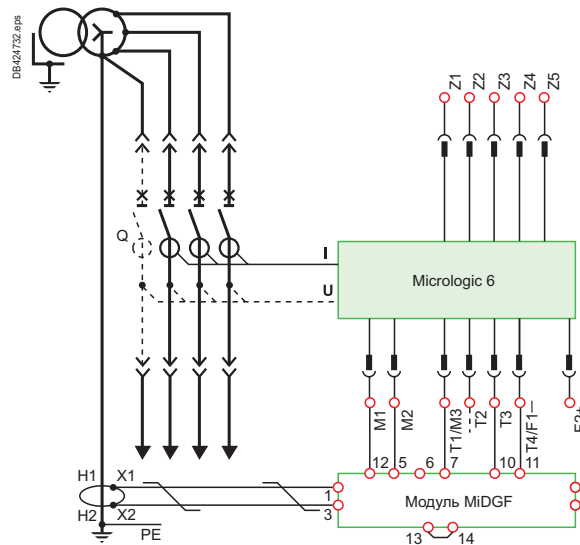
#### Внешний трансформатор тока для защиты от замыкания на землю типа «возврат тока по заземлителю»

##### Подключение вторичной обмотки трансформатора тока

Автоматические выключатели ComPact с блоками контроля и управления MicroLogic 6 A/E/P [1]:

- незэкранированный кабель с одной витой парой;
- максимальная длина кабеля: 150 м;
- сечение кабеля: 0,4 - 1,5 мм<sup>2</sup>;
- рекомендуемый тип кабеля: Belden 9409 или аналогичный.

[1] Только для аппаратов NS630b - 1600.



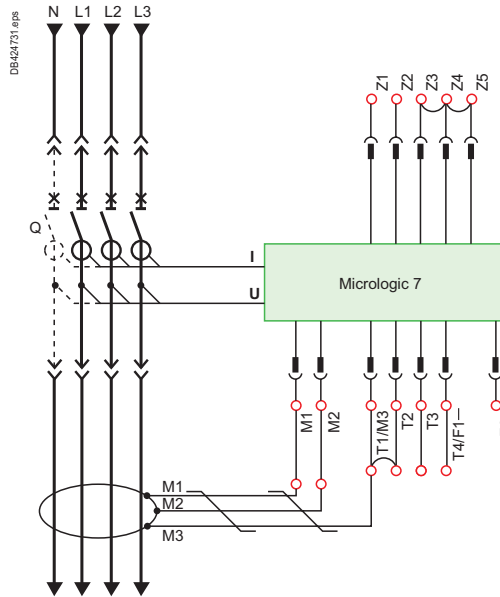
# ComPact NS630b – 1600

## Защита от замыкания на землю и защита нейтрали Логическая селективность

### Дифференциальная защита

#### Подключение вторичной обмотки прямоугольного трансформатора тока

Автоматические выключатели серии ComPact с блоками контроля и управления MicroLogic 7 A/P: используйте кабель, поставляемый с трансформатором тока.



### Защита нейтрали

- 3-полюсный аппарат:
  - защита нейтрали невозможна с блоком MicroLogic A;
  - с блоками MicroLogic E, P необходим ТТ для внешней нейтрали (схема соединений аналогична схеме защиты от замыкания на землю по току нулевой последовательности);
- 4-полюсные аппараты:
  - ComPact с блоком MicroLogic A,E,P
  - ТТ для внешней нейтрали не нужен.

### Логическая селективность

Логическая селективность позволяет уменьшить электродинамические нагрузки на электроустановку за счёт сокращения времени устранения повреждения, обеспечивая при этом временную селективность между аппаратами. Кабель управления соединяет несколько автоматических выключателей с блоками контроля и управления MicroLogic A/E/P, как показано на приведенной схеме.

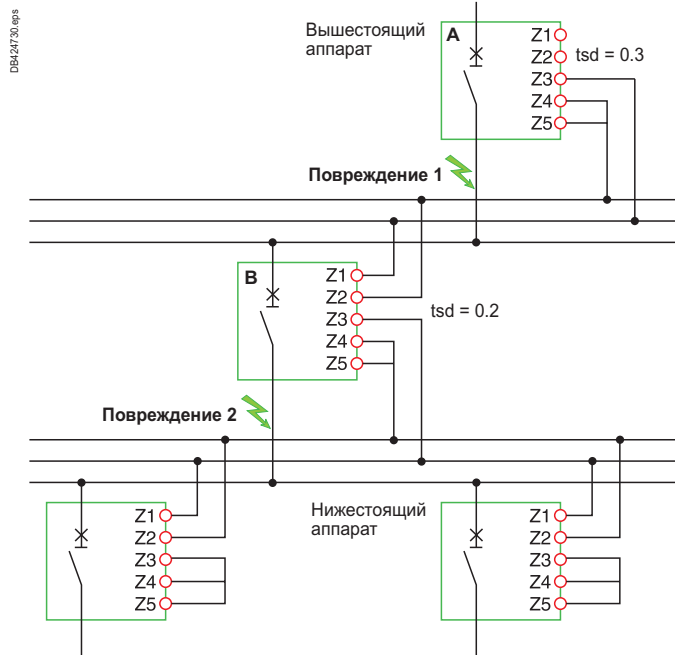
Блок контроля и управления, обнаруживший повреждение, посылает сигнал вышестоящему автоматическому выключателю и проверяет наличие сигнала от нижестоящего автоматического выключателя. При обнаружении сигнала от нижестоящего аппарата, автоматический выключатель остается включенным до окончания своего времени выдержки. При отсутствии сигнала от нижестоящего аппарата, автоматический выключатель немедленно отключается независимо от уставки выдержки времени.

#### Повреждение 1

Аварийное состояние обнаружил только автоматический выключатель А. Так как он не получил сигнала от нижестоящего аппарата, то отключается немедленно, несмотря на уставку выдержки времени 0,3.

#### Повреждение 2

Аварийное состояние обнаружили автоматические выключатели А и В. Автоматический выключатель А принял сигнал от автоматического выключателя В и остался включенным до окончания своей уставки выдержки времени 0,3. Автоматический выключатель В не получил сигнал от нижестоящего аппарата и отключился немедленно, несмотря на свою уставку выдержки времени 0,2.



#### Подключение

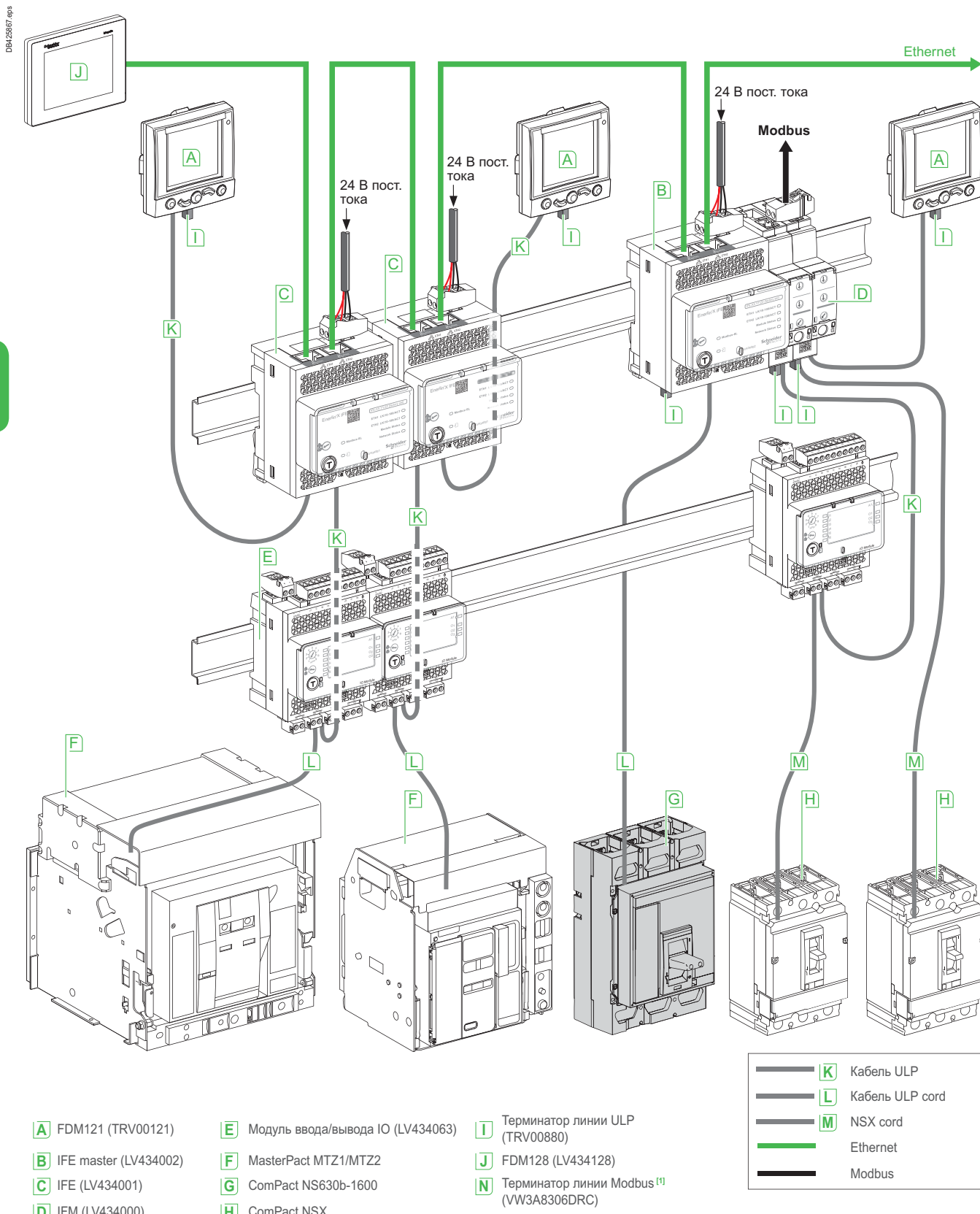
- максимальное сопротивление: 2,7 Ом/300 м.
- сечение проводников, подключаемых к клеммам: 0,4 - 2,5 мм<sup>2</sup>;
- тип кабеля: одно- или многожильный;
- максимальная длина: 3000 м;
- ограничения по взаимосвязи между аппаратами:
  - общий проводник ZSI - OUT (Z1) и выход ZSI - OUT (Z2) могут соединяться не более чем с 10 вышерасположенными аппаратами;
  - общий проводник ZSI - IN (Z3) и вход ZSI - IN CR (Z4) или GF (Z5) могут соединяться не более чем со 100 нижерасположенными аппаратами.



# ComPact NS630b – 1600

## Передача данных

### Подключение автоматических выключателей в сеть передачи данных

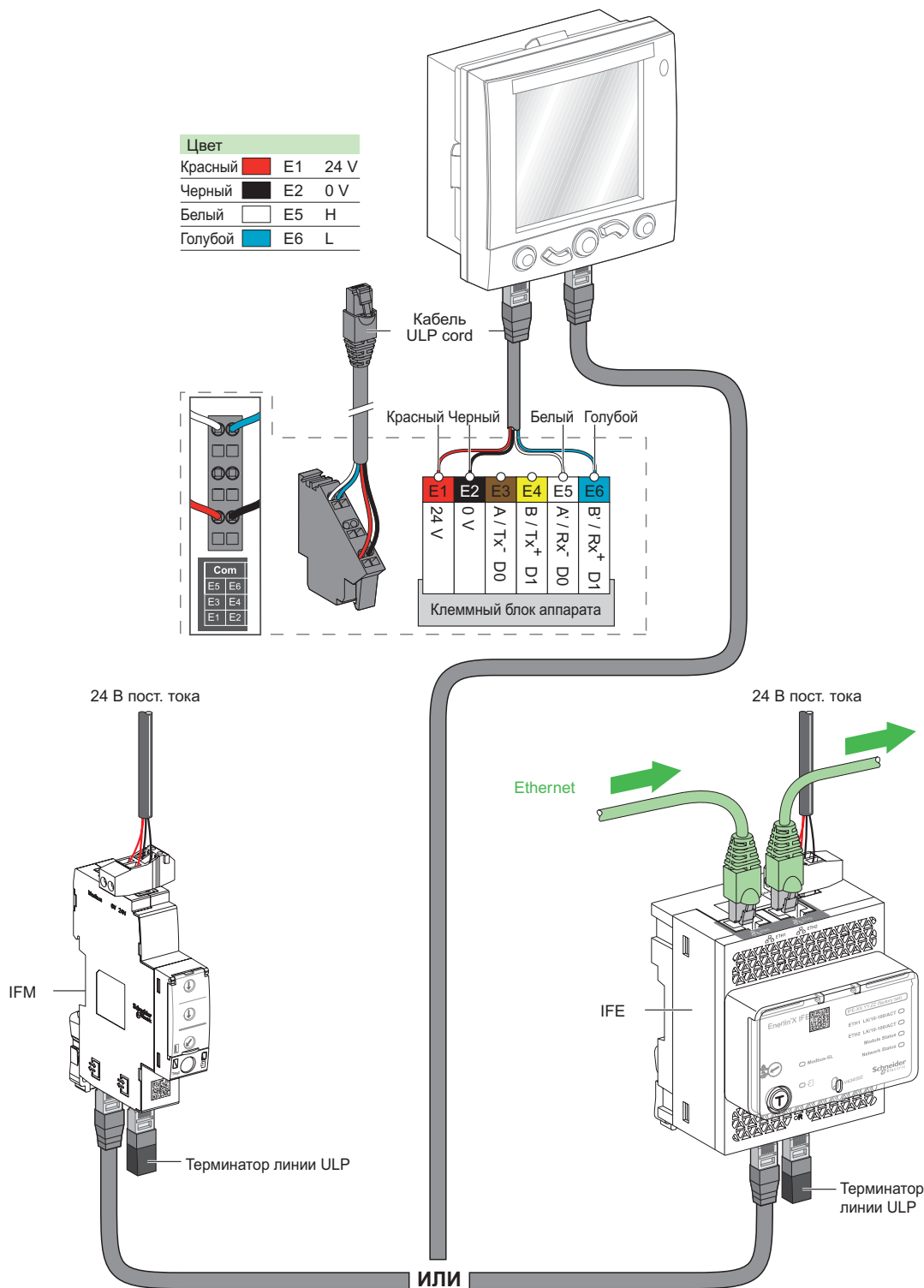


[1] Терминатор линии Modbus является обязательным, см. руководство по системам ULR (TRV99101).

# Стационарные, электрически управляемые выключатели ComPact NS630b - 1600

## Подключение интерфейсных модулей сети передачи данных

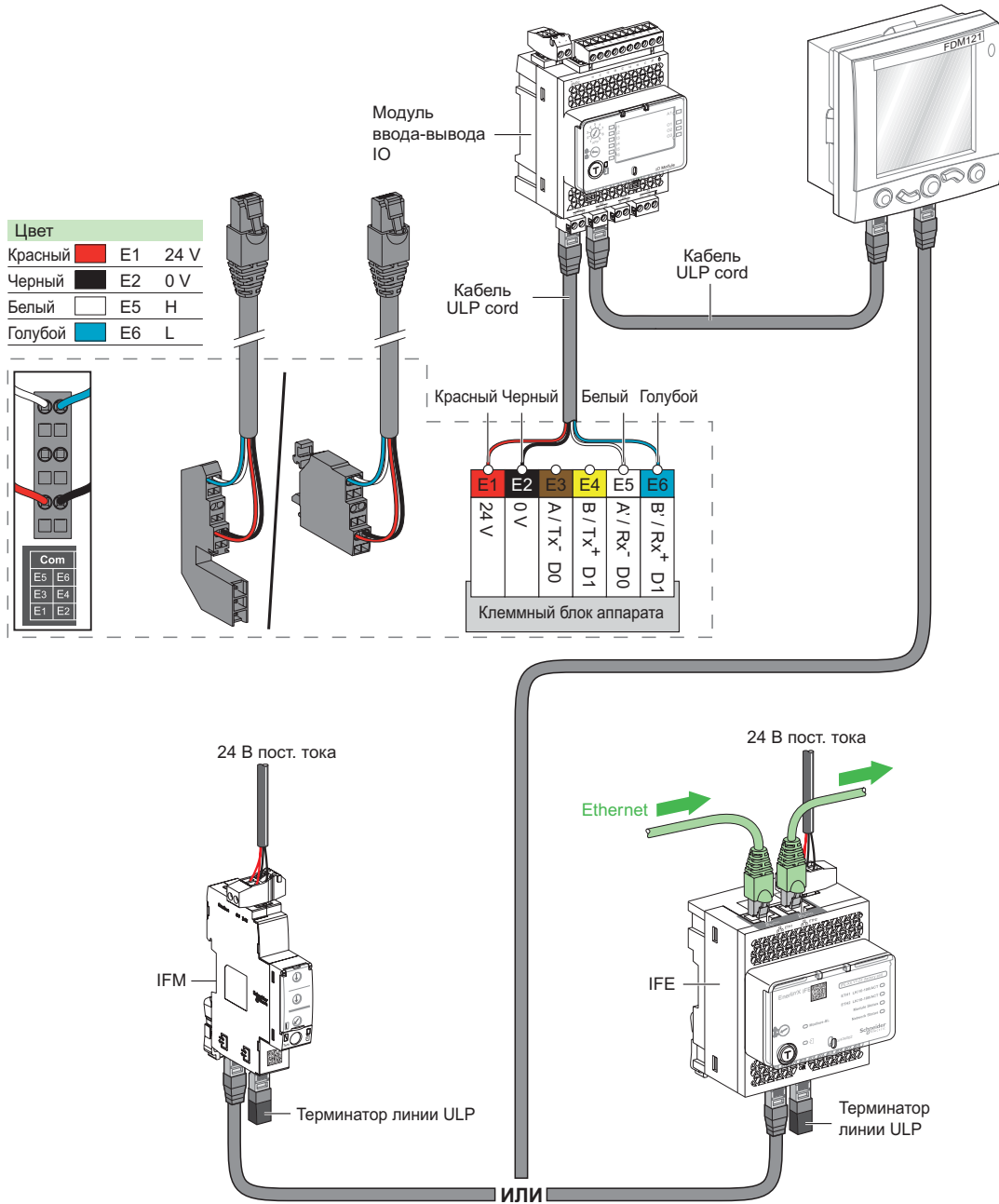
D9442725.rus



# Выкатные выключатели ComPact NS630b - 1600

## Подключение модуля ввода/вывода IO и интерфейса связи

D8454722.rps



D

## ComPact NS630b – 1600

## Подключение внешнего модуля питания 24 В пост. тока (AD)

- Внешний источник питания 24 В пост. тока (модуль AD) блока контроля и управления MicroLogic (F1-, F2+) не требуется для базовых защит LSIG.
- Внешний источник питания 24 В пост. тока (модуль AD) необходим для программируемых контактов M2C.
- Внешний источник питания 24 В пост. тока (модуль AD) необходим для модуля связи BSM ULP (E1-E2). Также питание 24 В пост. тока требуется для других модулей сети передачи данных (IFE, IFM, I/O, FDM).
- Блок управления MicroLogic и программируемые контакты M2C можно подсоединять к одному внешнему источнику питания 24 В пост. тока (модуль AD).
- Для блоков управления должен устанавливаться отдельный источник питания. Если в аппарате реализуется функция передачи данных, то для коммуникационной шины необходимо использовать второй источник питания 24 В пост. тока.
- В случае использования блоков контроля и управления MicroLogic A/E, рекомендуется подсоединять внешний источник питания 24 В пост. тока (модуль AD) к блоку MicroLogic (F1-, F2+) с целью обеспечить выполнение функций индикации и измерения энергии, даже если ток < 20 % I<sub>n</sub>.

**Примечание:** в случае использования внешнего источника питания 24 В пост. тока (модуль AD), длина кабеля между источником 24 В пост. тока (G1, G2) и блоком контроля и управления MicroLogic (F1-, F2+) не должна превышать 10 м.

Модуль батареи BAT подключается каскадно после модуля AD и обеспечивает бесперебойное питание в случае нарушения питания модуля AD.

Для выключателей с блоками MicroLogic E/P функция PTE поставляется на заказ.

**Примечание:** В сетях с системой заземления TNCS, в которых проводник нейтрали разрываться нельзя, применяются только трехполюсные выключатели. В этом случае и установке аппаратов с блоками MicroLogic E или P клеммник ENVT будет необходим, чтобы подключить нейтраль к блоку MicroLogic для измерения линейных и фазных напряжений (типа V12, V23, V31, VxN).

Трёхполюсные выключатели поставляются с клеммой ENVT, подключенной только к блоку управления (MicroLogic E и P).

## Подключение

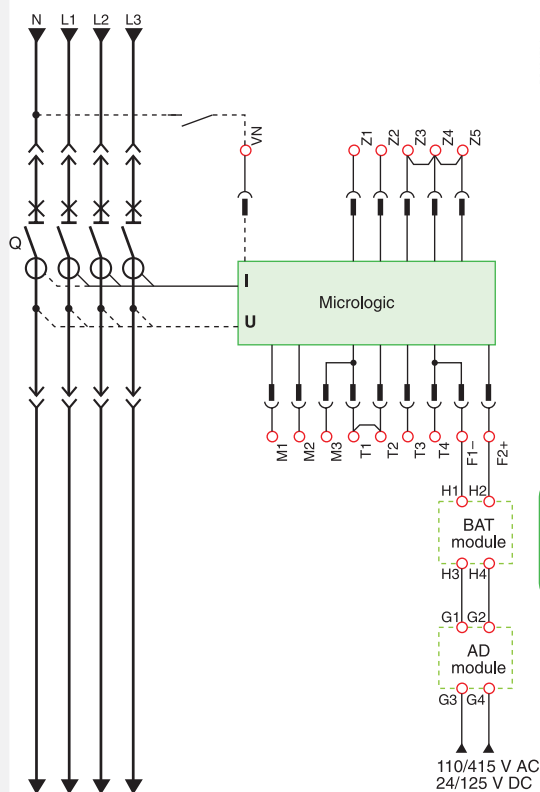
Длина кабеля между источником питания и блоком управления не должна превышать 10 м.

**Не заземляйте клеммы F2+, F1- или выход источника питания:**

- не заземляйте «плюс» (F2+) блока управления MicroLogic
- не заземляйте «минус» (F1-) блока управления MicroLogic
- не заземляйте выходные клеммы (- и +) источника питания 24 В пост. тока.

**Необходимо уменьшать электромагнитные помехи:**

- по возможности физически разделять входные и выходные провода источника питания 24 В пост. тока;
- если провода питания 24 В пост. тока и силовые кабели пересекаются, они должны пересекаться перпендикулярно. Если это физически невозможно, провода питания следует скручивать;
- провода питания должны быть обрезаны в размер, избегать образования петель из-за излишней длины проводов.



D942724.eps

D



## Дополнительные характеристики

Кривые отключения ComPact NS630b – 1600.....	E-2
Кривые токоограничения.....	E-3

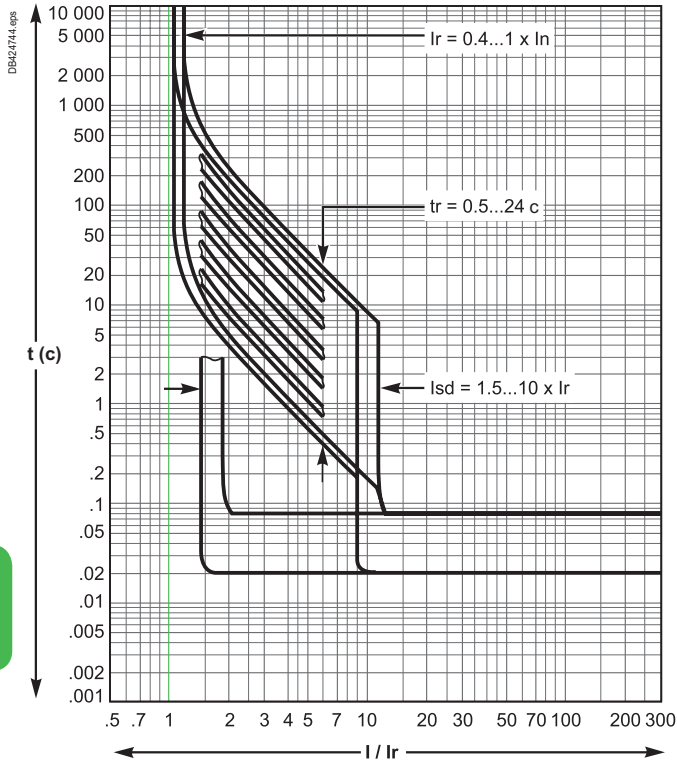
E



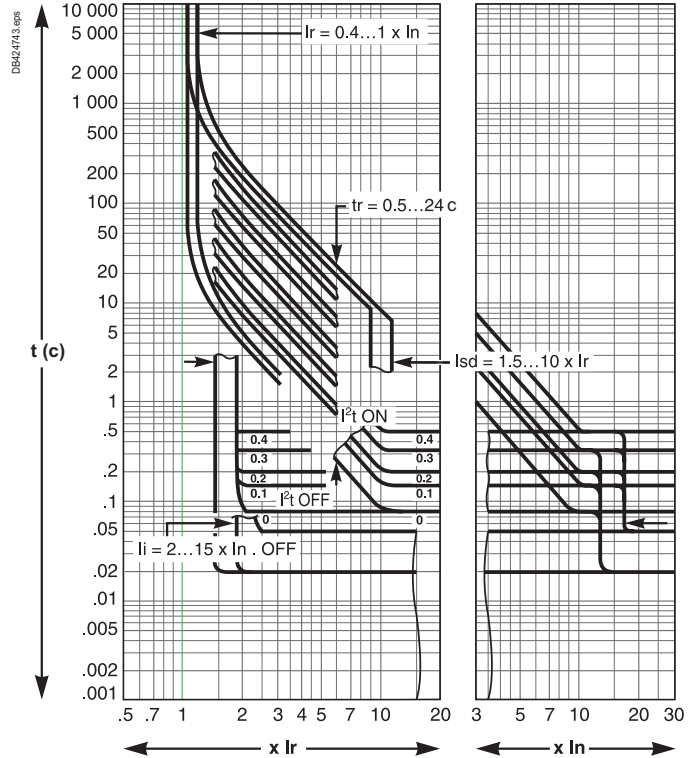
# Кривые отключения ComPact NS630b – 1600

## Блоки контроля и управления MicroLogic

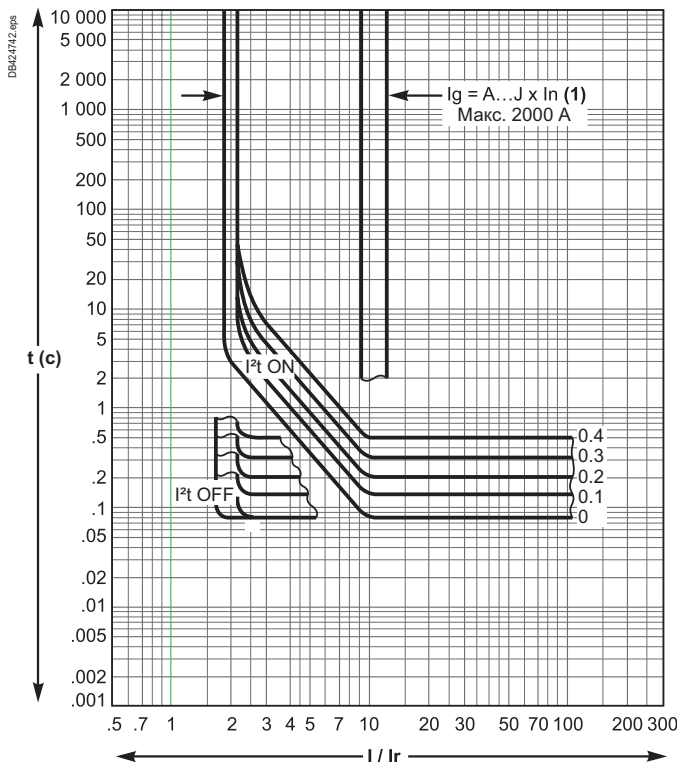
### MicroLogic 2.0



### MicroLogic 5.0, 6.0, 7.0



### Опции для блоков контроля и управления (MicroLogic 6.0)



[1]

$I_g = I_n \times \dots$	A	B	C	D	E	F	G	H	J
$I_n < 400 \text{ A}$	0.3	0.3	0.4	0.5	0.6	0.7	0.8	0.9	1
$400 \text{ A} \leq I_n \leq 1200 \text{ A}$	0.2	0.3	0.4	0.5	0.6	0.7	0.8	0.9	1
$I_n > 1200 \text{ A}$	500	640	720	800	880	960	1040	1120	1200

Под токоограничением автоматического выключателя понимается его способность пропускать ограниченный ток короткого замыкания, который меньше ожидаемого значения.

### Ics = 100 % Icu

Исключительное токоограничение автоматических выключателей ComPact NS позволяет значительно уменьшить воздействия тока короткого замыкания как на элементы сети, так и на сам аппарат.

В результате значительно улучшаются основные показатели при отключении повреждений. В частности, рабочая отключающая способность Ics достигает 100 % предельной отключающей способности Icu.

Величина Ics определяется по стандарту МЭК 60947-2 и гарантируется проводимыми испытаниями, которые заключаются в следующем:

- отключение 3 раза подряд тока короткого замыкания, равного предельной отключающей способности аппарата (100 % Icu);
- проверка работоспособности аппарата:
  - аппарат пропускает номинальный ток без перегрева;
  - функции защиты обеспечиваются в соответствии со стандартом;
  - гарантируется функция разъединения.

### Увеличение срока службы электроустановок

Токоограничивающие автоматические выключатели значительно уменьшают отрицательное воздействие токов короткого замыкания на электроустановку.

#### Тепловое воздействие

Чем меньше перегрев проводников, тем дольше срок эксплуатации кабелей.

#### Механическое воздействие

Уменьшение электродинамических сил снижает опасность деформации или нарушения целостности контактных соединений или шин.

#### Электромагнитное воздействие

Уменьшение помех для измерительных приборов, расположенных поблизости.

### Экономия за счёт каскадного соединения

Принцип каскадного соединения, использующий токоограничение автоматических выключателей, позволяет устанавливать ниже токоограничивающего автоматического выключателя аппараты с меньшей отключающей способностью, чем ожидаемый ток короткого замыкания. Отключающая способность нижерасположенных аппаратов в этом случае увеличивается за счет токоограничения вышерасположенного аппарата. Этот принцип позволяет значительно снизить затраты на коммутационные аппараты и распределительные шкафы.

### Кривые токоограничения

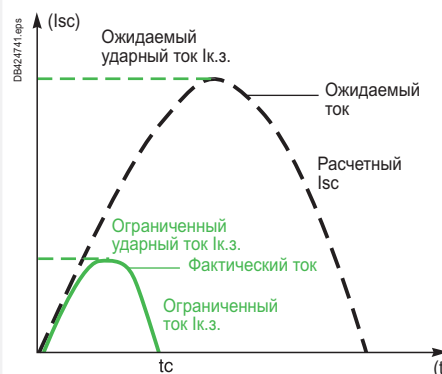
Токоограничение автоматического выключателя выражается в виде кривых, которые отображают в зависимости от действующего значения ожидаемого тока короткого замыкания (тока, который бы возник, если бы не были установлены устройства защиты).

- ограниченное ударное значение тока короткого замыкания (фактическое максимальное значение);
- удельное тепловыделение ( $A^2c$ ), т.е. энергия выделяемая при коротком замыкании в проводнике сопротивлением 1 Ом.

#### Пример

Ожидаемое значение тока короткого замыкания составляет 150 кА, действ. (330 кА, пик.). Каково будет фактическое значение этого тока к.з. за вышерасположенным автоматическим выключателем NS630bLB?

Ответ: 70 кА, пик. (см. следующую страницу).

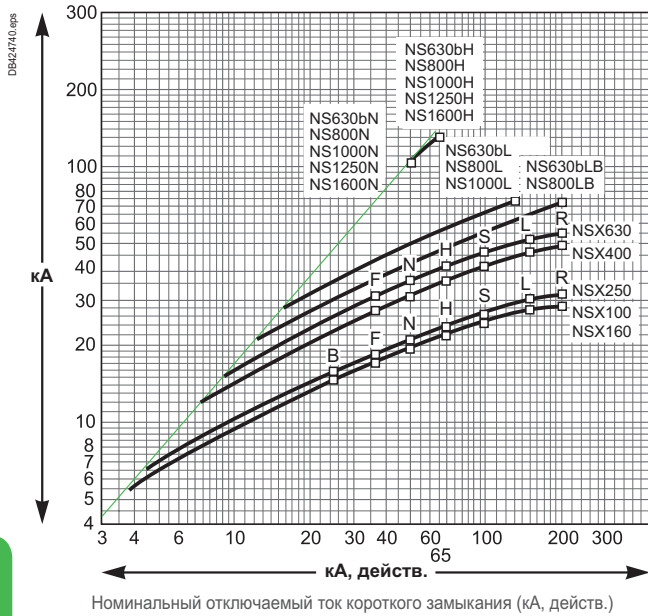


Автоматические выключатели ComPact NS обеспечивают исключительное токоограничение благодаря технологии ротоактивного размыкания: быстрое естественное отталкивание контактов и введение в цепь короткого замыкания двух последовательных напряжений электрической дуги с очень крутым фронтом.

### Кривые токоограничения

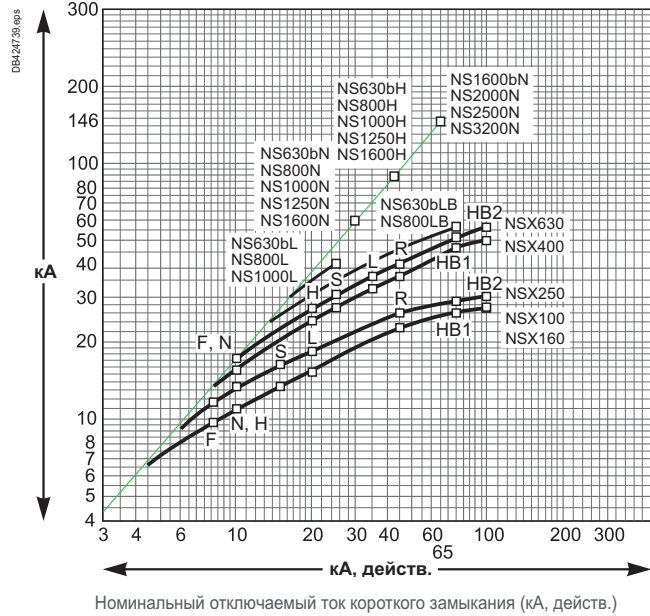
Напряжение 400/440 В пер. тока <sup>[1]</sup>

Ограниченный ток короткого замыкания (кА, пик.)



Напряжение 660/690 В пер. тока

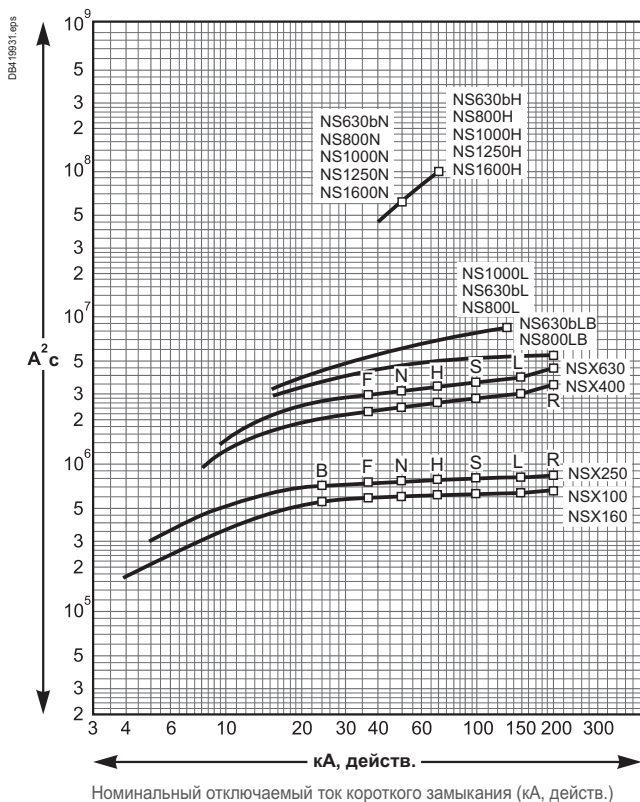
Ограниченный ток короткого замыкания (кА, пик.)



### Кривые ограничения энергии

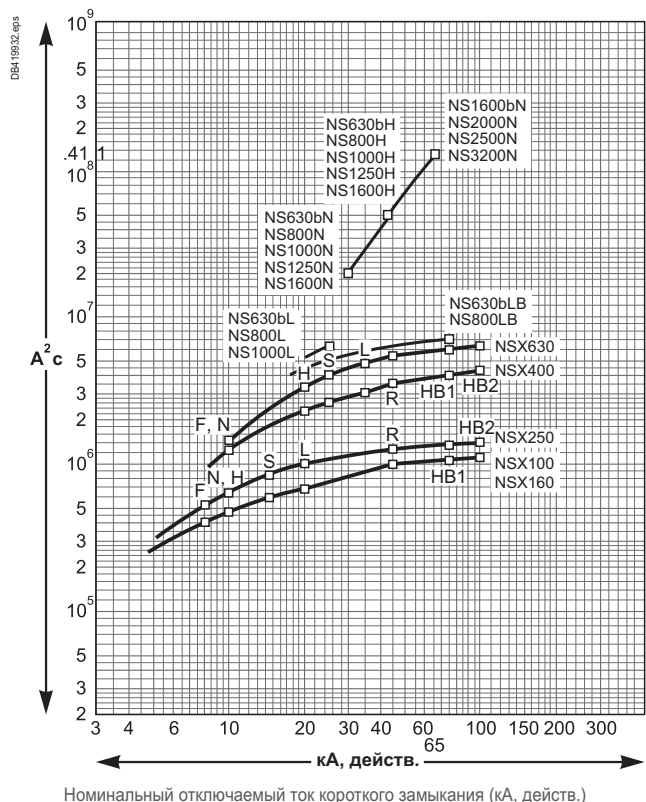
Напряжение 400/440 В пер. тока <sup>[1]</sup>

Ограничение энергии



Напряжение 660/690 В пер. тока

Ограничение энергии



[1] Действует для 480 В NEMA.

F

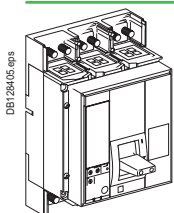
## Каталожные номера и бланк заказа

Стационарные выключатели NS630b - 1600 с ручным управлением	
Аппараты в сборе.....	F-2
Аксессуары для стационарных аппаратов NS630b – 1600.....	F-4
Аксессуары для выкатных аппаратов NS630b – 1600.....	F-5
Аксессуары для стационарных и выкатных аппаратов NS630b – 1600.....	F-7
Механические взаимоблокировки.....	F-8
Опция передачи данных для стационарных и выкатных аппаратов NS630b - 1600.....	F-9
<b>Запасные части: стационарные аппараты NS630b – 1600</b>	
Присоединения.....	F-10
Электрические аксессуары и аксессуары для монтажа.....	F-11
Блоки управления MicroLogic, внешние датчики.....	F-12
Блокировки и аксессуары.....	F-13
<b>Запасные части: стационарные и выкатные аппараты NS630b - 1600</b>	
Механические взаимоблокировки аппаратов.....	F-14
<b>Запасные части: выкатные аппараты NS630b – 1600</b>	
Присоединения.....	F-15
Электрические аксессуары.....	F-16
Аксессуары для монтажа.....	F-17
Блоки управления MicroLogic, внешние датчики.....	F-18
Блокировки и аксессуары.....	F-19
Блокировки шасси и механические взаимоблокировки аппаратов для устройств ввода резерва.....	F-20
<b>Запасные части: стационарные и выкатные аппараты NS630b - 1600</b>	
Инструкции.....	F-21
<b>Запасные части: передача данных, мониторинг и управление.....</b>	<b>F-22</b>
<b>Бланк заказа: ComPact NS630b - NS1600</b>	
Автоматические выключатели и выключатели-разъединители.....	F-23

# Стационарные выключатели NS630b - 1600 с ручным управлением

## Аппараты в сборе

### Автоматический выключатель с передним присоединением и с блоком управления MicroLogic 2.0



#### ComPact NS типа N

Icu = 50 кА при 220/415 В

	3P	4P
NS630b	33460	33463
NS800	33466	33469
NS1000	33472	33475
NS1250	33478	33480
NS1600	33482	33484

#### ComPact NS типа H

Icu = 70 кА при 220/415 В

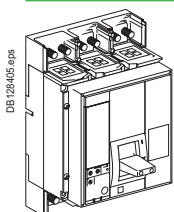
	3P	4P
NS630b	33461	33464
NS800	33467	33470
NS1000	33473	33476
NS1250	33479	33481
NS1600	33483	33485

#### ComPact NS типа L

Icu = 150 кА при 220/415 В

	3P	4P
NS630b	33462	33465
NS800	33468	33471
NS1000	33474	33477

### Автоматический выключатель с передним присоединением и с блоком управления MicroLogic 5.0



#### ComPact NS типа N

Icu = 50 кА при 220/415 В

	3P	4P
NS630b	33546	33549
NS800	33552	33555
NS1000	33558	33561
NS1250	33564	33566
NS1600	33568	33570

#### ComPact NS типа H

Icu = 70 кА при 220/415 В

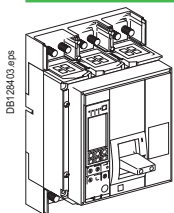
	3P	4P
NS630b	33547	33550
NS800	33553	33556
NS1000	33559	33562
NS1250	33565	33567
NS1600	33569	33571

#### ComPact NS типа L

Icu = 150 кА при 220/415 В

	3P	4P
NS630b	33548	33551
NS800	33554	33557
NS1000	33560	33563

### Автоматический выключатель с передним присоединением и с блоком управления MicroLogic 6.0



#### ComPact NS типа N

Icu = 50 кА при 220/415 В

	3P	4P
NS630b	33886	33888
NS800	33893	33896
NS1000	33909	33917
NS1250	33919	33923
NS1600	33925	33927

#### ComPact NS типа H

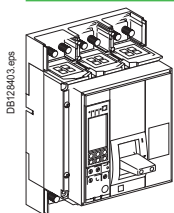
Icu = 70 кА при 220/415 В

	3P	4P
NS630b	33887	33889
NS800	33894	33901
NS1000	33916	33918
NS1250	33922	33924
NS1600	33926	33928



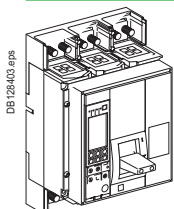
# Стационарные выключатели NS630b - 1600 с ручным управлением Аппараты в сборе

## Автоматический выключатель с передним присоединением и с блоком управления MicroLogic 2.0 A



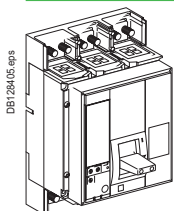
ComPact NS типа N		
Icu = 50 кА при 220/415 В	3P	4P
NS630b	33223	33227
NS800	33233	33237
NS1000	33243	33247
NS1250	33253	33257
NS1600	33263	33267
ComPact NS типа H		
Icu = 70 кА при 220/415 В	3P	4P
NS630b	33228	33229
NS800	33238	33239
NS1000	33248	33249
NS1250	33258	33259
NS1600	33268	33269
ComPact NS типа L		
Icu = 150 кА при 220/415 В	3P	4P
NS630b	33497	33500
NS800	33498	33501
NS1000	33499	33502

## Автоматический выключатель с передним присоединением и с блоком управления 5.0 A



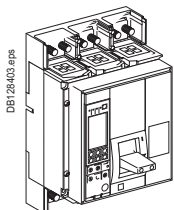
ComPact NS типа N		
Icu = 50 кА при 220/415 В	3P	4P
NS630b	33323	33327
NS800	33333	33337
NS1000	33343	33347
NS1250	33353	33357
NS1600	33363	33367
ComPact NS типа H		
Icu = 70 кА при 220/415 В	3P	4P
NS630b	33328	33329
NS800	33338	33339
NS1000	33348	33349
NS1250	33358	33359
NS1600	33368	33369
ComPact NS типа L		
Icu = 150 кА при 220/415 В	3P	4P
NS630b	33516	33519
NS800	33517	33520
NS1000	33518	33521

## Автоматический выключатель с передним присоединением и с блоком управления MicroLogic 2.0 E



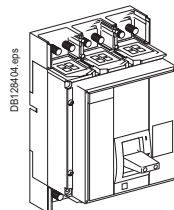
ComPact NS типа N		
	3P	4P
NS630b	34400	34402
NS800	34404	34406
NS1000	34408	34410
NS1250	34412	34414
NS1600	34416	34418
ComPact NS типа H		
	3P	4P
NS630b	34401	34403
NS800	34405	34407
NS1000	34409	34411
NS1250	34413	34415
NS1600	34417	34419

## Автоматический выключатель с передним присоединением и с блоком управления MicroLogic 5.0 E



ComPact NS типа N		
	3P	4P
NS630b	34420	34422
NS800	34424	34426
NS1000	34428	34430
NS1250	34432	34434
NS1600	34436	34438
ComPact NS типа H		
	3P	4P
NS630b	34421	34423
NS800	34425	34427
NS1000	34429	34431
NS1250	34433	34435
NS1600	34437	34439

## Выключатель-разъединитель с передним присоединением

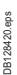
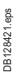








	3P	4P
NS630b	33486	33491
NS800	33487	33492
NS1000	33488	33493
NS1250	33489	33494
NS1600	33490	33495

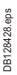

**Примечание:** дополнительно выберите аксессуары для присоединения, дополнительное оборудование для аппарата и блока управления, опциональные модули передачи данных.

# Аксессуары для стационарных аппаратов NS630b – 1600



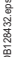
## Аксессуары для присоединения

		Передние присоединения	Задние присоединения
<b>Комплект на 4 кабеля сечением 240 мм<sup>2</sup> + 1 клеммная заглушка</b>			
	3P (3 шт.)	<b>33640</b>	
	4P (4 шт.)	<b>33641</b>	
<b>Длинная клеммная заглушка/1 шт.</b>			
	3P	<b>33628</b>	
	4P	<b>33629</b>	
<b>Пластины-переходники для вертикального присоединения</b>			
	3P (3 шт.)	<b>33642</b>	
	4P (4 шт.)	<b>33643</b>	
<b>Контактные пластины для присоединения кабелей</b>			
	3P (3 шт.)	<b>33644</b>	<b>33644</b>
	4P (4 шт.)	<b>33645</b>	<b>33645</b>
<b>Кабельные наконечники, комплект из 6 или 8 шт.</b>			
	240 мм <sup>2</sup>	3P (комплект 6 шт.)	<b>33013</b>
		4P (комплект 8 шт.)	<b>33014</b>
	300 мм <sup>2</sup>	3P (комплект 6 шт.)	<b>33015</b>
		4P (комплект 8 шт.)	<b>33016</b>
<b>Разделители полюсов</b>			
		3P/4P, верхние (3 шт.)	<b>33646</b>
		3P/4P, нижние (3 шт.)	<b>33646</b>
<b>Экран дугогасительных камер</b>			
		3P	<b>64907</b>
		4P	<b>33597</b>
<b>Набор для монтажа на горизонтальной поверхности</b>			
		3P/4P (2 шт.)	<b>64908</b>
<b>Расширители полюсов</b>			
		3P	<b>33622</b>
		4P	<b>33623</b>


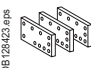

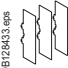
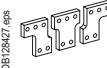
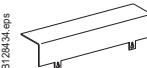

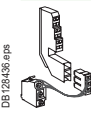
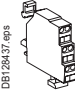
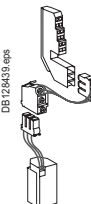
## Электрические аксессуары

<b>Контакт сигнализации</b>				
		6 А - 240 В пер.тока	Слаботочные	
	OF : контакт состояния аппарата «включен/отключен»	<b>33108</b>	<b>33109</b>	
	SD: контакт сигнализ. авар. откл. для аппаратов с ручным управлением	<b>33004</b>	<b>33008</b>	
	SDE: контакт сигнализации электрического повреждения	<b>33011</b>	<b>33012</b>	
Макс. количество контактов на аппарате: 3 OF, 1 SD, 1 SDE (1 контакт SDE встроен в аппараты с электр. управлением)				
<b>Расцепители напряжения</b>				
		<b>MX</b>	<b>MN</b>	
			<b>Блок задержки (замедлитель)</b>	
			<b>R</b> (нерегулируемый)	
			<b>Rr</b> (регулируемый)	
	12 В пост. тока	<b>33658</b>		
	24/30 В пост. тока, 24 В пер. тока	<b>33659</b>	<b>33668</b>	
	48/60 В пост. тока, 48 В пер. тока	<b>33660</b>	<b>33669</b>	48/60 В пер./пост. тока
	100/130 В пер./пост. тока	<b>33661</b>	<b>33670</b>	100/130 В пер./пост. тока
200/250 В пер./пост. тока	<b>33662</b>	<b>33671</b>	200/250 В пер./пост. тока	
277 В пер. тока	<b>33663</b>			
380/480 В пер. тока	<b>33664</b>	<b>33673</b>	380/480 В пер./пост. тока	

## Аксессуары для монтажа

	<b>33717</b>	Рамка передней панели (малый вырез) для аппарата с рычагом управления	<b>33717</b>
		<b>33718</b>	Рамка передней панели для аппарата (большой вырез) - с рычагом управления - с электрическим управлением
<b>Панель-заглушка для рамки передней панели</b>			<b>33858</b>
			

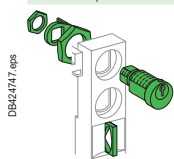
## Аксессуары для выкатных аппаратов NS630b – 1600

Аксессуары для присоединения		Передние присоединения	Задние присоединения			
Пластины-переходники для вертикального присоединения						
	3P (3 шт.)	<b>33642</b>				
	4P (4 шт.)	<b>33643</b>				
Контактные пластины для присоединения кабелей						
	3P (3 шт.)	<b>33644</b>	<b>33644</b>			
	4P (4 шт.)	<b>33645</b>	<b>33645</b>			
Кабельные наконечники, комплект из 6 или 8 шт.						
	240 мм <sup>2</sup>	3P (комплект 6 шт.)	<b>33013</b>			
		4P (комплект 8 шт.)	<b>33014</b>			
	300 мм <sup>2</sup>	3P (комплект 6 шт.)	<b>33015</b>			
		4P (комплект 8 шт.)	<b>33016</b>			
Разделители полюсов						
		3P/4P (3 шт.)	<b>33768</b>			
Расширители полюсов						
		3P (3 шт.)	<b>33622</b>			
		4P (4 шт.)	<b>33623</b>			
Аксессуары шасси						
Кожух клемников на шасси CB						
		3P	<b>33763</b>			
		4P	<b>33764</b>			
Изолирующие шторки шасси (поставляются в базовой комплектации)						
		3P	<b>33765</b>			
		4P	<b>33766</b>			
Электрические аксессуары						
Контакты сигнализации						
	OF : контакт состояния аппарата «включен/отключен»	6 А - 240 В пер.тока	Слаботочные			
	SD: контакт сигнализации аварийного отключения для аппаратов с ручным управлением	<b>33060</b>	<b>33804</b>			
	SDE: контакт сигнализации электрического повреждения	<b>33060</b>	<b>33063</b>			
	Макс. количество контактов на аппарате: 3 OF, 1 SD, 1 SDE (1 контакт SDE встроен в аппараты с электр. управлением)	<b>33061</b>	<b>33064</b>			
Контакты сигнализации положения аппарата в шасси CE, CD, CT						
		6 А - 240 В пер.тока	<b>33170</b>			
		Слаботочные	<b>33171</b>			
		Макс. количество контактов для одного аппарата: 3 CE, 1 CT и 2 CD				
Расцепители напряжения						
		<b>MX</b>	<b>MN</b>	<b>Блок задержки (замедлитель)</b>	<b>R</b> (нерегулируемый)	<b>Rr</b> (регулируемый)
	12 В пост. тока	<b>33809</b>				
	24/30 В пост. тока, 24 В пер. тока	<b>33810</b>	<b>33819</b>			
	48/60 В пост. тока, 48 В пер. тока	<b>33811</b>	<b>33820</b>	48/60 В пер./пост. тока		<b>33680</b>
	100/130 В пер./пост. тока	<b>33812</b>	<b>33821</b>	100/130 В пер./пост. тока	<b>33684</b>	<b>33681</b>
	200/250 В пер./пост. тока	<b>33813</b>	<b>33822</b>	200/250 В пер./пост. тока	<b>33685</b>	<b>33682</b>
	277 В пер. тока	<b>33814</b>				
	380/480 В пер. тока	<b>33815</b>	<b>33824</b>	380/480 В пер./пост. тока		<b>33683</b>
Клеммные блоки вспомогательных цепей шасси						
		3-контактный клеммный блок (30 шт.)	<b>47071</b>			
		6-контактный клеммный блок (10 шт.)	<b>47072</b>			
		Перемычки (10 шт.)	<b>47900</b>			

# Аксессуары для выкатных аппаратов NS630b - 1600

## Блокировки шасси

### Блокировка шасси в положении «выкачено»



#### Врезными замками Profalux

Profalux	1 замок с 1 ключом + комплект для установки	64909
	2 замка с 1 ключом + комплект для установки	64910
	2 замка с 2 разными ключами + комплект для установки	64911
1 замок Profalux (без комплекта для установки):		
	С ключом неизвестной серии	33173
	С ключом серии 215470	33174
	С ключом серии 215471	33175

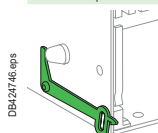
#### Врезными замками Ronis

Ronis	1 замок с 1 ключом + комплект для установки	64912
	2 замка с 1 ключом + комплект для установки	64913
	2 замка с 2 разными ключами + комплект для установки	64914
1 замок Ronis (без комплекта для установки):		
	С ключом неизвестной серии	33189
	С ключом серии EL24135	33190
	С ключом серии EL24153	33191
	С ключом серии EL24315	33192

Блокировка в любом положении «вквачен»/«выкачен»/«испытание» (на заказ) **33779**

Комплект блокировки (без личинки замка):		
	Profalux	33769
	Ronis	33770
	Castell	33771
	Kirk	33772

### Блокировка дверцы

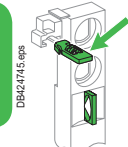


Справа от шасси VPECD	33786
Слева от шасси VPECG	33787

### Блокировка вкатывания выключателя в шасси VPOC

33788

F



### Установочный ключ VDC

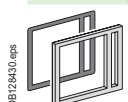
Установочный ключ	33767
-------------------	-------



## Аксессуары для монтажа

### Рамка передней панели

33857



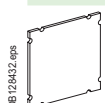
### Прозрачный кожух рамки передней панели

33859



### Панель-заглушка для рамки передней панели

33858



# Аксессуары для стационарных и выкатных аппаратов NS630b - 1600

## Блокировки для аппаратов с ручным управлением

### Съемное устройство блокировки рычага управления

DB 128148.eps	Блокировка 3 навесными замками	44936
---------------	--------------------------------	-------

### Стационарное устройство блокировки рычага управления

DB 128149.eps	Блокировка 3 навесными замками	32631
---------------	--------------------------------	-------

## Поворотные рукоятки для аппаратов с ручным управлением

### Аппараты со стандартной поворотной рукояткой

DB 128150.eps	Передняя поворотная рукоятка	Черная рукоятка на черной панели	33863		
		Красная рукоятка на желтой панели	33864		
	Специальный переходник	CNOMO	33866		
	Блокировка врезными замками		Ronis	Profalux	
			В состоянии «отключен»	33870	33869
			В состояниях «отключен» и «включен»	33872	33871
Комплект для установки (без замка)		33868	33868		

### Механические взаимоблокировки

DB 128151.eps	Для 2 аппаратов с выносными поворотными рукоятками	33890
---------------	--	-------

### Аппараты с выносной поворотной рукояткой

DB 128152.eps	Передняя поворотная рукоятка	Черная рукоятка на черной панели	33878
		Красная рукоятка на желтой панели	33879
		Телескопическая рукоятка для выкатного аппарата	33880

### Аксессуары управления

		Стац.	Выкатной
DB 128153.eps	2 контакта опережающего действия (6 А - 240 В пер.тока)		
	Контакт опережающего действия при отключении	33882	33884
	Контакт опережающего действия при включении	33883	33885

## Блокировки для аппаратов с электрическим управлением

### Блокировка доступа к кнопкам

DB 128154.eps	Прозрачная крышка блокировки доступа к кнопкам управления	33897
---------------	---	-------

### Блокировка в состоянии «отключен»

#### Навесными замками + держатель ВРФЕ

VCPO	47514
------	-------

#### Врезными замками Profalux

Profalux	1 замок с 1 ключом + комплект для установки	33902
	2 замка с 1 ключом + комплект для установки	33904

#### 1 замок Profalux (без комплекта для установки):

	С ключом неизвестной серии	33173
	С ключом серии 215470	33174
	С ключом серии 215471	33175

#### Врезными замками Ronis + держатель ВРФЕ

Ronis	1 замок с 1 ключом + комплект для установки	33903
	2 замка с 1 ключом + комплект для установки	33905

#### 1 замок Ronis (без комплекта для установки):

	С ключом неизвестной серии	33189
	С ключом серии EL24135	33190
	С ключом серии EL24153	33191
	С ключом серии EL24315	33192

#### Комплект блокировки (без личинки замка):

	Profalux	33898
	Ronis	33899
	Kirk	47517
	Castell	47518

### Механический счётчик коммутаций CDM

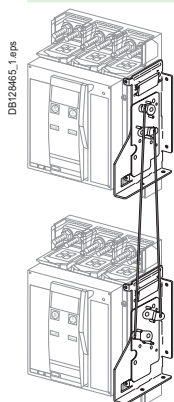
DB 128155.eps	Механический счётчик коммутаций CDM	33895
---------------	-------------------------------------	-------

# Аксессуары для стационарных и выкатных аппаратов NS630b - 1600

## Механические взаимоблокировки

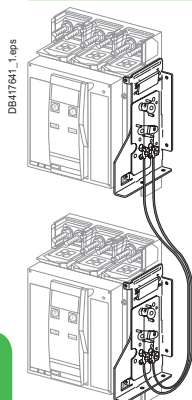
### Механические взаимоблокировки аппаратов

#### Взаимоблокировка жёсткими тягами для аппаратов с электрическим управлением



Комплект из 2 жестких тяг и крепежных приспособлений	<b>33910</b>
2 стационарных аппарата ComPact	<b>33910</b>
2 выкатных аппарата ComPact	<b>33913</b>

#### Взаимоблокировка тросовыми тягами для аппаратов с электрическим управлением


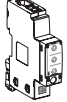
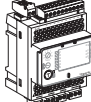


2 стационарных аппарата ComPact	<b>33911</b>
2 выкатных аппарата ComPact	<b>33914</b>
1 стационарный и 1 выкатной аппарат ComPact	<b>33915</b>

F

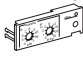
# Опция передачи данных для стационарных и выкатных аппаратов NS630b - 1600

## Опция передачи данных

DB/425/60 eps		IFE	Интерфейс Ethernet для одного выключателя	LV434001
			Интерфейс-шлюз Ethernet для нескольких выключателей	LV434002
	DB/425/70 eps		Интерфейс Modbus-SL IFM	
DB/425/80 eps		Модуль ввода/вывода IO		LV434063

## Аксессуары блоков контроля и управления MicroLogic

### Калибраторы защиты от перегрузки

DB/28/35 eps		Стандартный	0.4 - 1 x Ir	33542
		Низкие уставки	0.4 - 0.8 x Ir	33543
		Высокие уставки	0.8 - 1 x Ir	33544
		Без защиты от перегрузки	OFF	33545

### Внешние датчики


#### Трансформатор тока защиты от замыкания на землю (типа TCE)

DB/28/60 eps		Номинальный ток ТТ 400/1600 А		33576
--------------	--	-------------------------------	--	-------

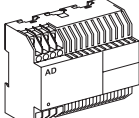
### Прямоугольный трансформатор тока для дифференциальной защиты

DB/28/100 eps		Внутренние размеры (мм)		Ie (A)	
		L1		1600	280 x 115 мм

### Датчик защиты от замыкания на землю типа «возврат тока по заземлителю»

DB/28/60 eps		Датчик тока SGR «возврат тока по заземлителю»	33579
		Модуль-сумматор MDGF для защиты типа SGR	48891

### Внешний модуль питания AD


DB/28/61 eps		24/30 В пост. тока	54440
		48/60 В пост. тока	54441
		100/125 В пост. тока	54442
		110/130 В пер. тока	54443
		200/240 В пер. тока	54444
		380/415 В пер. тока	54445

## Тестирующее оборудование

### Ручной испытательный комплект

DB/28/63 eps		Ручной испытательный комплект (ННТК)	33594
--------------	---	--------------------------------------	-------

### Переносной испытательный комплект

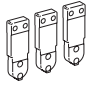
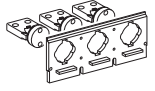
DB/28/64 eps		Полнофункциональный испытательный комплект (ФФТК)	33595
		Опция печати отчетов (к полному испытательному комплекту)	34559
		Запасной кабель подключения к распределителям STR	34560
		Запасной кабель подключения к блокам MicroLogic	33590






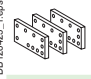



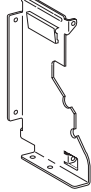
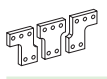

## Запасные части: стационарные аппараты NS630b – 1600

## Присоединения

## Присоединения для автоматических выключателей и выключателей-разъединителей

	Передние присоединения / Набор для замены (3 или 4 шт.)			
	630/1000 A – N	Верхние	3P 33598	33608
		Нижние	33599	33609
	1250 A – N	Верхние	33600	33610
	630-1000 A – L	Нижние	33601	33611
	630/800 A – LB			
	Задние присоединения / Набор для замены (3 или 4 шт.)			
	1600 A – N	Верхние	33602	33612
		Нижние	33603	33613
	Вертикальные и горизонтальные (верхние или нижние)		3P	4P 33584
	Инструкция по монтажу		33148	

## Аксессуары для присоединения


	Комплект на 4 кабеля сечением 240 мм <sup>2</sup> + 1 клеммная заглушка		
	3P		33640
	4P		33641
	Инструкция по монтажу		33148
	Длинная клеммная заглушка/1 шт.		
	3P		33628
	4P		33629
	Пластины-переходники для вертикального присоединения / Набор для замены (3 или 4 шт.)		
	3P		33642
	4P		33643
	Инструкция по монтажу		33148
	Контактные пластины для присоединения кабелей / Набор для замены (3 или 4 шт.)		
	3P		33644
	4P		33645
	Инструкция по монтажу		33148
	Разделители полюсов / Набор для замены (3 шт.)		
	3P/4P верхние/нижние		Передние присоединения 33646
	Инструкция по монтажу		33148
	Задние присоединения		
	3P/4P верхние/нижние		33648
	Инструкция по монтажу		33148
	Экран дугогасительных камер / 1 шт.		
	3P		64907
	4P		33597
	Инструкция по монтажу		33148
	Набор для монтажа на горизонтальной поверхности (2 шт.)		
	3P/4P		64908
	Расширители полюсов / Набор для замены (3 или 4 шт.)		
	3P		33622
	4P		33623
	Инструкция по монтажу		33148
	Расширители полюсов / Набор для замены (6 или 8 шт.)		
	240 мм <sup>2</sup>	3P (комплект 6 шт.)	33013
		4P (комплект 8 шт.)	33014
	300 мм <sup>2</sup>	3P (комплект 6 шт.)	33015
		4P (комплект 8 шт.)	33016
	Инструкция по монтажу		33148

# Запасные части: стационарные аппараты NS630b – 1600

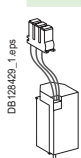
## Электрические аксессуары и аксессуары для монтажа

### Электрические аксессуары

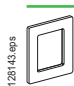
#### Контакт сигнализации / 1 шт.

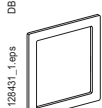
		6 А - 240 В пер.тока	Слаботочные
	OF : контакт состояния аппарата «включен/отключен»	<b>29450</b>	<b>29452</b>
	SD: контакт сигнализации аварийного отключения для аппаратов с ручным управлением	<b>29450</b>	<b>29452</b>
	SDE: контакт сигнализации электрического повреждения	<b>29450</b>	<b>29452</b>
	Макс. количество контактов на аппарате: 3 OF, 1 SD, 1 SDE (1 контакт SDE встроен в аппараты с электр. управлением) Инструкция по монтажу		<b>33148</b>

#### Расцепители напряжения / 1 шт.

		<b>MX</b>	<b>MN</b>	<b>Блок задержки (замедлитель)</b>	<b>R (нерегулируемый)</b>	<b>Rr (регулируемый)</b>
	12 В пост. тока	<b>33658</b>				
	24/30 В пост. тока, 24 В пер. тока	<b>33659</b>	<b>33668</b>			
	48/60 В пост. тока, 48 В пер. тока	<b>33660</b>	<b>33669</b>	48/60 В пер./пост. тока		<b>33680</b>
	100/130 В пер./пост. тока	<b>33661</b>	<b>33670</b>	100/130 В пер./пост. тока	<b>33684</b>	<b>33681</b>
	200/250 В пер./пост. тока	<b>33662</b>	<b>33671</b>	200/250 В пер./пост. тока	<b>33685</b>	<b>33682</b>
	277 В пер. тока	<b>33663</b>				
	380/480 В пер. тока	<b>33664</b>	<b>33673</b>	380/480 В пер./пост. тока		<b>33683</b>
	Инструкция по монтажу	<b>33149</b>				

#### Аксессуары для монтажа / 1 шт.

	Рамка передней панели (малый вырез) для аппарата с рычагом управления	<b>33717</b>
---	---	--------------

	Рамка передней панели для: - аппарата с ручкой (большой вырез) - с рычагом управления - с электрическим управлением	<b>33718</b>
--	--	--------------

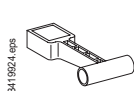
#### Панель-заглушка для рамки передней панели / 1 шт.

	Панель-заглушка	<b>33858</b>
---	-----------------	--------------

	Инструкция по монтажу	<b>33148</b>
---	-----------------------	--------------

#### Удлинитель рычага / 1 шт.

	Удлинитель рычага	<b>46996</b>
---	-------------------	--------------

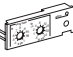
	Дополнительный удлинитель рычага управления	<b>33195</b>
---	---	--------------

# Запасные части: стационарные аппараты NS630b – 1600

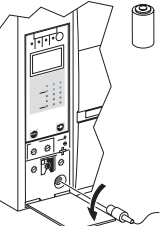
## Блоки управления MicroLogic, внешние датчики

### Запасные части для блоков контроля и управления MicroLogic

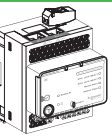
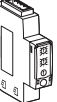


#### Калибраторы защиты от перегрузки / 1 шт.

	Стандартный	0.4 - 1 x Ir	33542
	Низкие уставки	0.4 - 0.8 x Ir	33543
	Высокие уставки	0.8 - 1 x Ir	33544
	Без защиты от перегрузки	off	33545

#### Элемент питания и кожух

	Запасной элемент питания (1 шт.)		33593
	Пломбируемый кожух (1 шт.)	Для MicroLogic A, E	33592
		Для MicroLogic P	47067

### Опция передачи данных

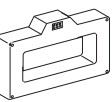
	IFE	Интерфейс Ethernet для одного выключателя	LV434001
		Интерфейс-шлюз Ethernet для нескольких выключателей	LV434002
	Интерфейс Modbus-SL IFM		LV434000
	Модуль ввода/вывода IO		LV434063
	IFE: интерфейс Ethernet. Руководство пользователя IO: модуль ввода/вывода. Руководство пользователя		DOCA0084EN-00
			DOCA0055EN-00

#### Внешние датчики

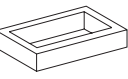
#### Трансформатор тока защиты от замыкания на землю (типа ТСЕ) / 1 шт.

	Номинальный ток ТТ 400/1600 А		33576

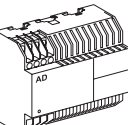
#### Прямоугольный датчик для дифференциальной защиты + 1 кабель Vigi

	<b>Внутренние размеры (мм)</b>	<b>Ie (A)</b>	
	280 x 115	1600	33573


#### Трансформатор тока для защиты от замыкания на землю типа «возврат тока по заземлителю» / 1 шт.

	Датчик тока SGR «возврат тока по заземлителю»	33579
	Прозрачная крышка блокировки доступа к кнопкам управления	48891

#### Внешний модуль питания AD / 1 шт.

	24-30 В пост. тока	54440
	48-60 В пост. тока	54441
	100-125 В пост. тока	54442
	110-130 В пер. тока	54443
	200-240 В пер. тока	54444
	380-415 В пер. тока	54445

#### Тестирующее оборудование / 1 шт.

	Ручной испытательный комплект (ННТК)	33594
	Полнофункциональный испытательный комплект (FFTK)	33595
	Опция печати отчетов (к полному испытательному комплекту)	34559
	Запасной кабель подключения к распределителям STR	34560
	Запасной кабель подключения к блокам MicroLogic	33590

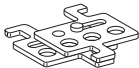
# Запасные части: стационарные аппараты NS630b – 1600

## Блокировки и аксессуары

### Блокировки для аппаратов с ручным управлением

Съемное устройство блокировки рычага управления / 1 шт.

DB128445\_1.eps



Блокировка 3 навесными замками	44936
--------------------------------	-------

Инструкция по монтажу	33148
-----------------------	-------

Стационарное устройство блокировки рычага управления / 1 шт.

DB128449\_1.eps



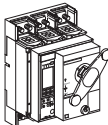
Блокировка 3 навесными замками	32631
--------------------------------	-------

Инструкция по монтажу	33148
-----------------------	-------

### Поворотные рукоятки для аппаратов с ручным управлением

Аппараты со стандартной поворотной рукояткой / 1 шт.

DB128352.eps



Специальный переходник	CNOMO	33866
------------------------	-------	-------

Блокировка врезными замками		Ronis	Profalux
-----------------------------	--	-------	----------

В состоянии «отключен»	33870	33869
------------------------	-------	-------

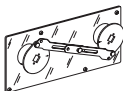
В состояниях «отключен» и «включен»	33872	33871
-------------------------------------	-------	-------

Комплект для установки (без замка)	33868	33868
------------------------------------	-------	-------

Инструкция по монтажу	33150
-----------------------	-------

### Механические взаимоблокировки

DB128451\_1.eps

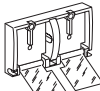


Для 2 аппаратов с выносными поворотными рукоятками	33890
--	-------

### Блокировки для аппаратов с электрическим управлением

Блокировка доступа к кнопкам / 1 шт.

DB128454\_1.eps

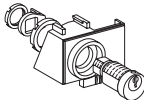


Прозрачная крышка блокировки доступа к кнопкам управления	33897
---	-------

Инструкция по монтажу	47103
-----------------------	-------

Блокировка в состоянии «отключен» / 1 шт.

DB128455\_1.eps



Навесными замками + держатель BPFE

VCPO	47514
------	-------

Врезными замками Profalux

Profalux	1 замок с 1 ключом + комплект для установки	33902
----------	---	-------

2 замка с 1 ключом + комплект для установки	33904
---	-------

1 замок Profalux (без комплекта для установки):

С ключом неизвестной серии	33173
----------------------------	-------

С ключом серии 215470	33174
-----------------------	-------

С ключом серии 215471	33175
-----------------------	-------

Врезными замками Ronis

Ronis	1 замок с 1 ключом + комплект для установки	33903
-------	---	-------

2 замка с 1 ключом + комплект для установки	33905
---	-------

1 замок Ronis (без комплекта для установки):

С ключом неизвестной серии	33189
----------------------------	-------

С ключом серии EL24135	33190
------------------------	-------

С ключом серии EL24153	33191
------------------------	-------

С ключом серии EL24315	33192
------------------------	-------

Комплект блокировки (без личинки замка):

Profalux	33898
----------	-------

Ronis	33899
-------	-------

Kirk	47517
------	-------

Castell	47518
---------	-------

Инструкция по монтажу	47103
-----------------------	-------

Механический счётчик коммутаций CDM / 1 шт.

DB128456\_1.eps



Механический счётчик коммутаций CDM	33895
-------------------------------------	-------

Инструкция по монтажу	47103
-----------------------	-------

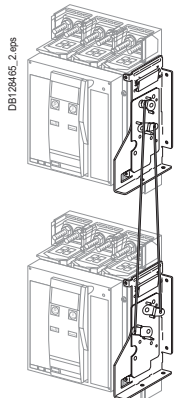
F

# Запасные части: стационарные и выкатные аппараты NS630b - 1600

## Механические взаимоблокировки аппаратов

### Взаимоблокировки для устройств ввода резерва

#### Взаимоблокировка жёсткими тягами для аппаратов с электрическим управлением



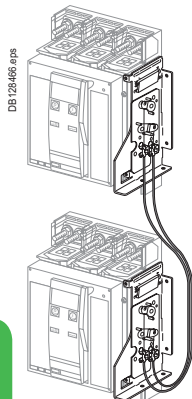
Комплект из 2 жестких тяг и крепежных приспособлений

2 стационарных аппарата ComPact

**Примечание:** инструкция по монтажу прилагается.

33910

#### Взаимоблокировка тросовыми тягами для аппаратов с электрическим управлением



Комплект из 2 плат и тросовых тяг

2 стационарных аппарата ComPact

1 стационарный и 1 выкатной аппарат ComPact

**Примечание:** инструкция по монтажу прилагается.

33911

33915

# Запасные части: стационарные и выкатные аппараты NS630b - 1600

## Присоединения

### Присоединения

	Передние присоединения / Набор для замены (6 или 8 шт.)		3P	4P
	Верхние и нижние		33588	33589
	Задние присоединения / Набор для замены (4 или 6 шт.)			
	Вертикальные и горизонтальные		33586	33587
	Верт. установка	Гориз. установка	Инструкция по монтажу	33149

### Аксессуары для присоединения

	Пластины-переходники для вертикального присоединения / Набор для замены (3 или 4 шт.)			
	3P			33642
	4P			33643
	Инструкция по монтажу			33149
	Контактные пластины для присоединения кабелей / Набор для замены (3 или 4 шт.)			
	3P			33644
	4P			33645
	Инструкция по монтажу			33149
	Разделители полюсов / Набор для замены (3 шт.)			
	3P/4P			33768
	Инструкция по монтажу			33149
	Расширители полюсов / Набор для замены (3 или 4 шт.)			
	3P			33622
	4P			33623
	Инструкция по монтажу			33149
	Кабельные наконечники / Набор для замены (6 или 8 шт.)			
	240 мм <sup>2</sup>	3P (комплект 6 шт.)		33013
		4P (комплект 8 шт.)		33014
	300 мм <sup>2</sup>	3P (комплект 6 шт.)		33015
		4P (комплект 8 шт.)		33016
Инструкция по монтажу			33149	

### Аксессуары шасси

	Кожух клемников на шасси СВ / 1 шт.			
	3P			33763
	4P			33764
	Инструкция по монтажу			33149
	Изолирующие шторки шасси VO / 1 шт.			
	3P			33765
	4P			33766
	Инструкция по монтажу			47104

### Контактные группы

	1 контактная группа (см. таблицу ниже), 1 шт.	64906
--	---	-------

Таблица: количество контактных групп для различных моделей шасси

Ном. ток (А)	ComPact NS – 3P		ComPact NS – 4P	
	NA – N	L	NA – N	L
630	12	18	16	24
800	12	18	16	24
1000	12	18	16	24
1250	12		16	
1600	18		24	

Примечание: минимальный заказ – 6 шт.

	Комплект из 2 инструментов для крепления контактных зажимов в шасси на 2 и 3 зажима	47554
--	---	-------

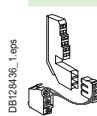


# Запасные части: выкатные аппараты NS630b – 1600

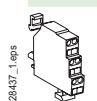
## Электрические аксессуары

### Электрические аксессуары

#### Контакты сигнализации для аппаратов с ручным управлением / 1 шт.

	OF : контакт состояния аппарата «включен/отключен»	6 А - 240 В пер.тока	Слаботочные
	SD: контакт сигнализации аварийного отключения для аппаратов с ручным управлением	<b>33801</b>	<b>33804</b>
	SDE: контакт сигнализации электрического повреждения	<b>33800</b>	<b>33803</b>
	Инструкция по монтажу	<b>33799</b>	<b>33802</b>
	Макс. количество контактов на аппарате: 3 OF, 1 SD, 1 SDE (1 контакт SDE встроен в аппараты с электр. управлением)		<b>47103</b>

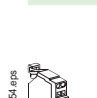

#### Контакты сигнализации положения аппарата в шасси CE, CD, CT / 1 шт.

	6 А - 240 В пер.тока	<b>33170</b>
	Слаботочные	<b>33171</b>
	Макс. количество контактов для одного аппарата: 3 CE, 1 CT и 2 CD	
	Инструкция по монтажу	<b>47104</b>

#### Расцепители напряжения / 1 шт.

	<b>MX</b>	<b>MN</b>	<b>Блок задержки (замедлитель)</b>	<b>R (нерегулируемый)</b>	<b>Rr (регулируемый)</b>
12 В пост. тока	<b>33658</b>				
24/30 В пост. тока, 24 В пер. тока	<b>33659</b>	<b>33668</b>			
48/60 В пост. тока, 48 В пер. тока	<b>33660</b>	<b>33669</b>	48/60 В пер./пост. тока		<b>33680</b>
100/130 В пер./пост. тока	<b>33661</b>	<b>33670</b>	100/130 В пер./пост. тока	<b>33684</b>	<b>33681</b>
200/250 В пер./пост. тока	<b>33662</b>	<b>33671</b>	200/250 В пер./пост. тока	<b>33685</b>	<b>33682</b>
277 В пер. тока	<b>33663</b>				
380/480 В пер. тока	<b>33664</b>	<b>33673</b>	380/480 В пер./пост. тока		<b>33683</b>
Инструкция по монтажу	<b>47103</b>				

#### Клеммные блоки вспомогательных цепей для шасси

		3-контактный клеммный блок (1 шт.)	<b>33098</b>
		6-контактный клеммный блок (1 шт.)	<b>33099</b>
		Перемычки (10 шт.)	<b>47900</b>
		Инструкция по монтажу	<b>47103</b>

3-контатный

6-контатный

F



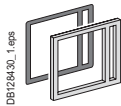
## Запасные части: выкатные аппараты NS630b – 1600

## Аксессуары для монтажа

## Аксессуары для монтажа

Рамка передней панели / 1 шт.

33857



DB128430\_1.eps

Прозрачный кожух рамки передней панели / 1 шт.

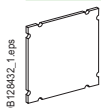
33859



DB128445\_1.eps

Панель-заглушка рамки передней панели / 1 шт.

33858



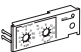
DB128452\_1.eps

# Запасные части: выкатные аппараты NS630b – 1600

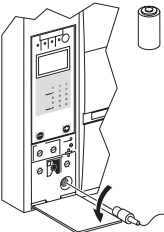
## Блоки управления MicroLogic, внешние датчики

### Запасные части для блоков контроля и управления MicroLogic

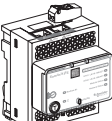
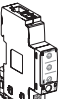
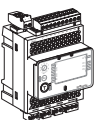
#### Калибраторы защиты от перегрузки / 1 шт.

	Стандартный	0.4 - 1 x Ir	33542
	Низкие уставки	0.4 - 0.8 x Ir	33543
	Высокие уставки	0.8 - 1 x Ir	33544
	Без защиты от перегрузки	off	33545

#### Элемент питания и кожух

	Запасной элемент питания (1 шт.)		33593
	Пломбируемый кожух (1 шт.)	Для MicroLogic A, E	33592
		Для MicroLogic P	47067

### Опция передачи данных

	IFE	Интерфейс Ethernet для одного выключателя	LV434001
		Интерфейс-шлюз Ethernet для нескольких выключателей	LV434002
	Интерфейс Modbus-SL IFM		LV434000
	Модуль ввода/вывода IO		LV434063
	IFE: интерфейс Ethernet. Руководство пользователя		DOCA0084EN-00
	IO: модуль ввода/вывода. Руководство пользователя		DOCA0055EN-00

#### Внешние датчики

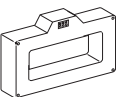
##### Трансформатор тока защиты от замыкания на землю (типа TCE) / 1 шт.

	Номинальный ток TT 400/1600 A	33576
---	-------------------------------	-------

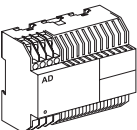
##### Трансформатор тока для защиты от замыкания на землю типа «возврат тока по заземлителю», 1 шт.

	Датчик тока SGR «возврат тока по заземлителю»	33579
	Модуль-сумматор MDGF для защиты типа SGR	48891

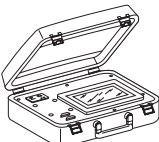
##### Прямоугольный датчик для дифференциальной защиты + 1 кабель Vigi

	<b>Внутренние размеры (мм)</b>	<b>Ie (A)</b>	
	280 x 115	1600	33573

#### Внешний модуль питания AD / 1 шт.

	24-30 В пост. тока	54440
	48-60 В пост. тока	54441
	100-125 В пост. тока	54442
	110-130 В пер. тока	54443
	200-240 В пер. тока	54444
	380-415 В пер. тока	54445

#### Тестирующее оборудование / 1 шт.

	Ручной испытательный комплект (ННТК)	33594
	Полнофункциональный испытательный комплект (FFTK)	33595
	Опция печати отчетов (к полному испытательному комплекту)	34559
	Запасной кабель подключения к распределителям STR	34560
	Запасной кабель подключения к блокам MicroLogic	33590

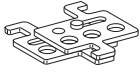
# Запасные части: выкатные аппараты NS630b – 1600

## Блокировки и аксессуары

### Блокировки для аппаратов с ручным управлением

Съемное устройство блокировки рычага управления / 1 шт.

DB120445\_1.eps



Блокировка 3 навесными замками **44936**

Инструкция по монтажу **33148**

Стационарное устройство блокировки рычага управления / 1 шт.

DB120445\_1.eps



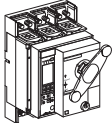
Блокировка 3 навесными замками **32631**

Инструкция по монтажу **33148**

### Поворотные рукоятки для аппаратов с ручным управлением

Аппараты со стандартной поворотной рукояткой / 1 шт.

DB120350.eps



Специальный переходник CNOMO **33866**

Блокировка врезными замками **Ronis** **33869** **Profalux**

В состоянии «отключен» **33870**

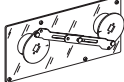
В состояниях «отключен» и «включен» **33872** **33871**

Комплект для установки (без замка) **33868** **33868**

Инструкция по монтажу **33150**

### Механические взаимоблокировки

DB120451\_1.eps



Для 2 аппаратов с выносными поворотными рукоятками **33890**

### Блокировки для аппаратов с электрическим управлением

Блокировка доступа к кнопкам / 1 шт.

DB120451\_1.eps



Прозрачная крышка блокировки доступа к кнопкам управления **33897**

Инструкция по монтажу **47103**

Блокировка в состоянии «отключен» / 1 шт.

DB120451\_1.eps



**Навесными замками + держатель VPFE**

VCPO **47514**

**Врезными замками Profalux**

Profalux 1 замок с 1 ключом + комплект для установки **33902**

2 замка с 1 ключом + комплект для установки **33904**

1 замок Profalux (без комплекта для установки):

С ключом неизвестной серии **33173**

С ключом серии 215470 **33174**

С ключом серии 215471 **33175**

**Врезными замками Ronis**

Ronis 1 замок с 1 ключом + комплект для установки **33903**

2 замка с 1 ключом + комплект для установки **33905**

1 замок Ronis (без комплекта для установки):

С ключом неизвестной серии **33189**

С ключом серии EL24135 **33190**

С ключом серии EL24153 **33191**

С ключом серии EL24315 **33192**

Комплект блокировки (без личинки замка):

Profalux **33898**

Ronis **33899**

Kirk **47517**

Castell **47518**

Инструкция по монтажу **47103**

### Механический счётчик коммутаций CDM

DB120455\_1.eps



Механический счётчик коммутаций CDM / 1 шт. **33895**

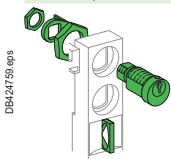
Инструкция по монтажу **47103**

# Запасные части: выкатные аппараты NS630b – 1600

## Блокировки шасси и механические взаимоблокировки аппаратов для устройств ввода резерва

### Блокировки шасси

Блокировка шасси в положении «выкачено» / 1 шт.



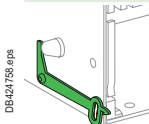
**Врезными замками Profalux**

Profalux	1 замок с 1 ключом + комплект для установки	64909
	2 замка с 1 ключом + комплект для установки	64910
	2 замка с 2 разными ключами + комплект для установки	64911
1 замок Profalux (без комплекта для установки):	С ключом неизвестной серии	33173
	С ключом серии 215470	33174
	С ключом серии 215471	33175

**Врезными замками Ronis**

Ronis	1 замок с 1 ключом + комплект для установки	64912
	2 замка с 1 ключом + комплект для установки	64913
	2 замка с 2 разными ключами + комплект для установки	64914
1 замок Ronis (без комплекта для установки):	С ключом неизвестной серии	33189
	С ключом серии EL24135	33190
	С ключом серии EL24153	33191
	С ключом серии EL24315	33192
Комплект блокировки (без личинки замка):	Profalux	33769
	Ronis	33770
	Castell	33771
	Kirk	33772

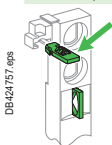
Блокировка дверцы / 1 шт.



Справа или слева от шасси (VPECD или VPECG)	33172
---	-------

Инструкция по монтажу	47104
-----------------------	-------

Блокировка вкатывания выключателя в шасси VPOC / 1 шт.



	33788
--	-------

Инструкция по монтажу	47104
-----------------------	-------

Установочный ключ VDC

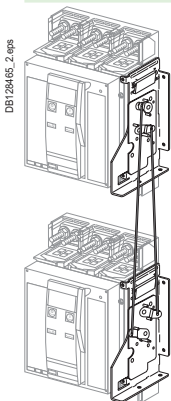


Установочный ключ (1шт.)	33767
--------------------------	-------

Инструкция по монтажу	47104
-----------------------	-------

### Механические взаимоблокировки аппаратов

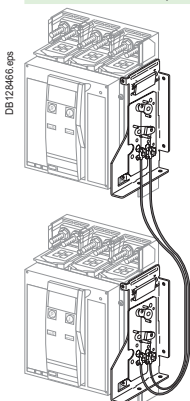
Взаимоблокировка жёсткими тягами для аппаратов с электрическим управлением



Комплект из 2 жестких тяг и крепежных приспособлений	33913
2 выкатных аппарата ComPact	

**Примечание:** инструкция по монтажу прилагается.

Взаимоблокировка тросовыми тягами для аппаратов с электрическим управлением



Комплект из 2 плат и тросовых тяг	33914
2 стационарных аппарата ComPact	

1 стационарный и 1 выкатной аппарат ComPact	33915
---	-------

**Примечание:** инструкция по монтажу прилагается.

# Запасные части: стационарные и выкатные аппараты NS630b - 1600

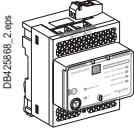
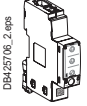
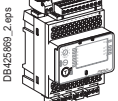
## Инструкции

### Инструкции

Аксессуары шасси		47104
Аксессуары выключателей	С ручным управлением	33148
	С электрическим управлением	33149
Стационарные и выкатные автоматические выключатели	С ручным управлением	33148
	С электрическим управлением	33149
Руководство по эксплуатации. ComPact NS630b	Французский	33159
	Английский	33160
Блоки контроля и управления MicroLogic.	20/50 (Французский)	33076
	20/50 (Английский)	33077
Инструкция по эксплуатации.	2A/7A (Французский)	33079
	2A/7A (Английский)	33080
	2E/6E (Французский)	33079
	2E/6E (Английский)	33080
	5P/7P (Французский)	33082
	5P/7P (Английский)	33083
MODBUS для MicroLogic		33088
Руководство пользователя		

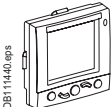
# Запасные части: передача данных, мониторинг и управление

## Опция передачи данных

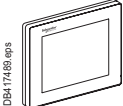
	IFE	Интерфейс Ethernet для одного выключателя Интерфейс-шлюз Ethernet для нескольких выключателей	LV434001 LV434002
		Интерфейс Modbus-SL IFM	LV434000
	Модуль ввода/вывода IO		LV434063

## Мониторинг и управление



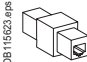


### Щитовой индикатор ULP <sup>[1]</sup>

	Щитовой индикатор FDM121		TRV00121
	Аксессуар для монтажа FDM121 (диаметром 22 мм)		TRV00128

### Щитовой индикатор Ethernet

	Щитовой индикатор с сенсорным экраном FDM128		LV434128
---	--	--	----------

### Соединительные аксессуары ULP

	Кабель ULP cord L = 0.35 м		LV434195
	Кабель ULP cord L = 1.3 м		LV434196
	Кабель ULP cord L = 3 м		LV434197
	Терминаторы линии Modbus (2 шт.)		VW3A8306RC <sup>[2]</sup>
	Разъемы RJ45 (розетка/розетка) (5 шт.)		TRV00870
	Терминаторы линии ULP (10 шт.)		TRV00880
	Кабели RJ45/RJ45 (вилка) L = 0.3 м (10 штук)		TRV00803
	Кабели RJ45/RJ45 (вилка) L = 0.6 м (10 штук)		TRV00806
	Кабели RJ45/RJ45 (вилка) L = 1 м (5 штук)		TRV00810
	Кабели RJ45/RJ45 (вилка) L = 2 м (5 штук)		TRV00820
	Кабели RJ45/RJ45 (вилка) L = 3 м (5 штук)		TRV00830
	Кабели RJ45/RJ45 (вилка) L = 5 м (1 штука)		TRV00850

[1] Для индикации измерений с MicroLogic A, E и P.

[2] За информацией обращайтесь в Schneider Electric.

# Бланк заказа: ComPact NS630b - NS1600

## Автоматические выключатели и выключатели-разъединители

Название компании: .....

Дата: .....

Откажитесь от опросного листа.  
Сконфигурируйте аппарат с помощью онлайн приложения MyPact.  
<http://config.schneider-electric.com/>

Чтобы сделать заказ, проставьте отметки в квадратах

и впишите соответствующие данные в прямоугольники

### Базовый аппарат

Тип ComPact	<b>NS630b - NS1600</b>		
Ном. ток аппарата	<b>A</b>		
Автомат. выключатель	<b>N, H, L, LB</b>		
Выключатель-разъединитель	<b>NA</b>		
Количество полюсов	<b>3 или 4</b>		
Исполнение аппарата	Стационарный	<input type="checkbox"/>	
	Выкатной с шасси	<input type="checkbox"/>	
	Выкатной без шасси	<input type="checkbox"/>	
	(только выкатной модуль)	<input type="checkbox"/>	

Только шасси

### Блок контроля и управления MicroLogic

Без измерений **2.0**  **5.0**  **6.0**

**A – "Амперметр"**

**2.0**  **5.0**  **6.0**  **7.0**

**E – "Энергия"**

**2.0**  **5.0**  **6.0**

**P – "Мощность"**

**5.0**  **6.0**  **7.0**

**AD** – внешний модуль питания **B**

**ENVT** – внешний разъем напряжения для проводника нейтрали (для исполнения 3P + N и MicroLogic E/P/H)

**TCE** – трансформатор тока внешней установки для шины раб. нейтрали

Суммирующая рамка NS630b/1600 280 x 115 мм

для дифференц. защиты

**TCW** – ТТ для защиты от замыканий на землю SGR

**LR** – калибратор защиты Стандарт 0.4 - 1 Ir

от перегрузки Низкие уставки 0.4 - 0.8 Ir

Высокие уставки 0.8 - 1 Ir

Без защиты от перегрузки

### Опция передачи данных

#### COM модули

Модули аппарата  Интерфейс Ethernet IFE  Модуль ввода/вывода IO

(BCM ULP) Интерфейс-шлюз Ethernet IFE  (модуль шасси выкатного аппарата)

Интерфейс Modbus IFM

#### Есо COM модули

Модули аппарата  Интерфейс Ethernet IFE

(BCM ULP) Интерфейс-шлюз Ethernet IFE

Интерфейс Modbus IFM

**Щитовой индикатор**  Аксессуар для установки

**FDM121**

**Кабель ULP** L = 0.35 м

L = 1.3 м

L = 3 м

### Присоединения

**Горизонтальное** Верхние  Нижние

**Вертикальное** Верхние  Нижние

**Переднее** Верхние  Нижние

Клеммы 4 x 240 мм<sup>2</sup> + крышка Стац. NS

Длинные клеммные заглушки Стац. NS

Пластины-переходники для Стац. NS, выкатной

вертикального присоединения

Доп. пластины для кабелей Стац. NS, выкатной

Экран дугогасительных камер Стац. NS

Разделители полюсов Стац. NS, выкатной

Расширители полюсов Стац. NS, выкатной

### Сигнальные контакты

**NS630b/1600**

**SD** – сигнальный контакт авар. отключения (возможная комплектация – 1 шт.) (SD устанавливается в аппараты с ручным приводом)

6 A-240 В пер. тока кол-во  Слаботочные кол-во

**SDE** – сигнальный контакт электрич. повреждения (возможная комплект. – 1 шт.) (SDE устанавливается в аппараты с электроприводом; стандартно 1SDE)

6 A-240 В пер. тока кол-во  Слаботочные кол-во

**Контакты сигнализации (макс. 3)**

6 A-240 В пер. тока кол-во  Слаботочные кол-во

**Контакты положения шасси** (возможная комплектация: 3CE, 2CD, 1CT)

**CE** – положение "Вклено" 6 A-240 В пер. тока кол-во  Слаботочные кол-во

**CD** – положение "Выклено" 6 A-240 В пер. тока кол-во  Слаботочные кол-во

**CT** – положение "Испытание" 6 A-240 В пер. тока кол-во  Слаботочные кол-во

Модуль ввода/вывода IO

Клеммные блоки вспомогательных цепей шасси  Перемычки (10 шт.)

3-провод. клемма (30 шт.)  6-провод. клемма (10 шт.)

### Дистанционное управление

Электропривод Стандартный  Коммуникационный

Питание Пер. ток  Пост. ток  В

Катушки отключения MX Пер. ток  Пост. ток  В

MN Пер. ток  Пост. ток  В

Замедлитель для MN Регулируемый  Нерегулируемый

### Управление поворотной рукояткой

Рукоятка стандартная Черная  Красная с желтой панелью

Модификация CNOMO

Рукоятка выносная Черная  Красная с желтой панелью

Телескопическая для выкатного аппарата

Контакты положения 6 A-240 В пер. тока включения 2 шт.

опережающего действия отключения 2 шт.

### Механические блокировки

Ручное управление Съёмное устройство  Стационарное устройство

Поворотная рукоятка В состоянии "ОТКЛ."  В состоянии "ОТКЛ." и "ВКЛ."

Ronis 1351B.500  Profalux KS5 B24 D4Z

Комплект для установки Ronis, Profalux (без замка)

**VBP** – блокировка доступа к кнопкам

Для аппаратов с электрическим управлением

Блокировка аппарата в состоянии "Отключено":

**VCPO** – навесными замками

**YSPO** – встроенными замками:

Комплект (без замка) Profalux  Ronis

1 замок, 1 ключ Profalux  Ronis

2 одинаковых замка, 1 ключ Profalux  Ronis

**Блокировка на шасси в положении "Выклено"**

**VSPD** – встроенными замками: Комплект (без замка) Profalux  Ronis

1 замок, 1 ключ Profalux  Ronis

2 одинаковых замка, 1 ключ Profalux  Ronis

2 разных замка, 2 ключа Profalux  Ronis

На заказ: в любом положении "Вклено" - "Испытание" - "Выклено"

**VPEC** – блокировка дверцы при вкленном аппарате справа от шасси

слева от шасси

**VPOC** – блокировка вкатывания при открытой дверце

**VDC** – установочный ключ

### Аксессуары

**CDM** – механический счетчик коммутаций

**CB** – кожух клемников на шасси

**CDP** – рамка дверцы

**CP** – прозрачный кожух для рамки дверцы

**OP** – заглушка рамки дверцы

Кронштейны крепления на заднюю панель для стационарного аппарата

Испытательный комплект Ручной комплект (ННТК)  Испыт. комплект (FFTK)

Условные обозначения блоков управления MicroLogic:

2.0: базовая защита LI

5.0: селективная защита LSI

6.0: селек. защита + защита от замык. на землю LSIG

7.0: селек. защита + дифференциальная защита LSIV





Life Is On | **Schneider**  
Electric

**Schneider Electric**

Центр поддержки клиентов  
8 (800) 200 64 46 (звонок по России бесплатный)  
[ru.ccc@schneider-electric.com](mailto:ru.ccc@schneider-electric.com)  
[www.schneider-electric.com](http://www.schneider-electric.com)